



Montage- en bedieningshandleiding voor:

- wandlezers:
 - AccessManager
 - AccessManager Terminal
 - AccessManager ITT
 - Module Reader
 - Module Reader Terminal
- communicatiemodule:
 - RF NetManager
- burolezers

van de systeemfamilies ENiQ[®], ELS[®] en DOM Tapkey

Nederlandse vertaling van de originele Duitse handleiding

1/2020



Inhoudsopgave

Informatie over de handleiding en de fabrikant.....	5
Handleiding binnen bereik houden	5
Layout in de tekst.....	6
Andere toepasbare documenten	6
Garantie en aansprakelijkheid	7
Auteursrecht	7
Documentalist	7
Adres van de fabrikant.....	7
Online beschikbare informatie	8
Veiligheid	9
Bedoeld gebruik.....	9
Omgevingsomstandigheden	9
Principiële veiligheidsinstructies	9
Explosiegevaar vermijden	9
Letselgevaar door het inslikken van kleine voorwerpen.....	9
Letselgevaar door elektrische spanning	10
Letselgevaar bij het boren van gaten	10
Materiële schade en functionele storingen vermijden	10
Kwalificatie van het personeel	11
Layout van de waarschuwingen	12
Layout van de opmerkingen op materiële schade.....	12
Beschrijving	13
Leveringsomvang	13
Leverbare accessoires.....	16
ELS AccessManager V8 en ELS RF NetManager V8.....	18
ENiQ AccessManager V2, DOM Tapkey AccessManager V1 en ENiQ RF NetManager V2.....	19
DIP-schakelaars op de apparaten	20
Led-indicaties ELS apparaten V8	22
Led-indicaties ENiQ apparaten V2	23
Led-indicaties DOM Tapkey apparaten V1	24
Labels op het apparaat	25
Opgave en functie.....	26
Functies van de afzonderlijke apparaten.....	27
Technische gegevens	30
Het apparaat opslaan.....	31
Het apparaat monteren	32
Montage voorbereiden.....	32
Basisinstructies voor de montage van de AccessManager of RF NetManager.....	32



Basisinstructies voor de montage van de ENiQ Module Reader of Module Reader Terminal.....	33
De AccessManager of RF NetManager monteren	34
Een montageframe met en zonder opbouwraam op de wand monteren	35
De AccessManager of RF NetManager aansluiten	38
De aansluiting tot stand brengen.....	40
Klemaansluiting van de apparaten	41
De DIP-schakelaars op de apparaten instellen	43
De AccessManager met één passieve lezer (HiSec) verbinden	44
De AccessManager met twee passieve lezers (HiSec) verbinden.....	45
De AccessManager met drie passieve lezers (HiSec) verbinden	47
De AccessManager of RF NetManager op het netwerk aansluiten	49
Het apparaat op de stroomtoevoer aansluiten	50
De AccessManager/Terminal Compact, AccessManager ITT of RF NetManager op de stroomtoevoer aansluiten	52
De AccessManager of AccessManager Terminal met één passieve lezer (HiSec) op de stroomtoevoer aansluiten	53
De AccessManager met twee passieve lezers (HiSec) op de stroomtoevoer aansluiten	55
De AccessManager met drie passieve lezers (HiSec) op de stroomtoevoer aansluiten	56
De montage voltooien.....	57
De standaard configuratie van AccessManager en AccessManager Terminal uitvoeren	59
De ENiQ Module Reader of de Module Reader Terminal monteren.....	60
Een montageframe met en zonder opbouwraam op de wand monteren	60
De AccessManager (besturing) van de ENiQ Module Reader of de Module Reader Terminal aansluiten.....	63
De externe lezer monteren en met de AccessManager (besturing) verbinden.....	66
VOX-IO-Touch lezer	66
VOX-IO-Easy lezer	71
Siedle / RITTO PORTIER lezer	75
Baudisch, RITTO ACERO of Behnke lezer	79
RELINO / Gira lezer.....	81
ELCOM lezer	88
De AccessManager of de AccessManager Terminal (besturing) van de ENiQ Module Reader of Module Reader Terminal op het netwerk en de stroomtoevoer aansluiten	91
Klemaansluiting van de AccessManager Compact of AccessManager Terminal (besturing).....	91
De DIP-schakelaars op de apparaten instellen	93
AccessManager of AccessManager Terminal (besturing) op het netwerk aansluiten	93
AccessManager of AccessManager Terminal (besturing) en de externe lezer op de stroomtoevoer aansluiten	95



De montage van de ENiQ Module Reader of de Module Reader Terminal voltooien	97
De ENiQ Module Reader of de Module Reader Terminal configureren	99
Een ENiQ en ELS burelezer of programmeerstation aansluiten.....	100
Apparaat in gebruik nemen	101
Apparaat initialiseren	101
Status-led's	104
ENiQ AccessManager, AccessManager Terminal, AccessManager ITT en DOM Tapkey AccessManager Compact.....	104
ELN AccessManager, AccessManager Terminal en AccessManager ITT (HiSec)	105
ENiQ AccessManager, AccessManager Terminal met één lezer (HiSec)	106
ELN AccessManager, AccessManager Terminal met één passieve lezer (HiSec)	107
ENiQ AccessManager met twee passieve lezers (HiSec)	108
ELN AccessManager met twee passieve lezers (HiSec)	109
ENiQ AccessManager met drie passieve lezers (HiSec)	109
ELN AccessManager met drie passieve lezers (HiSec)	111
Externe lezer van de ENiQ Module Reader of de Module Reader Terminal	112
Apparaat programmeren	114
Sluit- of programmeringsmedia offline zonder software creëren.....	114
Programmering en beheer met software of app.....	116
Statusmeldingen en signaalvolgorde	117
Onderhoud van het apparaat.....	120
Het apparaat demonteren	121
AccessManager of RF NetManager	121
ENiQ Module Reader of Module Reader Terminal.....	121
ENiQ AccessManager of AccessManager Terminal	121
VOX-IO-Touch.....	121
Siedle / RITTO PORTIER lezer	122
Apparaat afvoeren	123
Contact.....	124



Informatie over de handleiding en de fabrikant

Deze handleiding helpt u bij het veilig monteren en gebruiken van de wandlezers:

- AccessManager
- AccessManager Terminal
- AccessManager ITT
- Module Reader
- Module Reader Terminal

van de systeemfamilies ENiQ, ELS en DOM Tapkey.

Verder wordt in deze handleiding de aansluiting en montage van de communicatiemodule 'RF NetManager' en de aansluiting van de burolezers/programmeerstations van de systeemfamilies ENiQ en ELS beschreven.

De wandlezers 'AccessManager', 'AccessManager Terminal' en 'AccessManager ITT' worden in deze handleiding kortweg 'AccessManager' genoemd.

De wandlezers, communicatiemodules en burolezers worden in deze handleiding algemeen 'apparaat' genoemd, tenzij ze van elkaar moeten worden onderscheiden.

Handleiding binnen bereik houden

Deze handleiding maakt deel uit van het apparaat.

- ▶ Bewaar deze handleiding samen met het apparaat.
- ▶ Zorg ervoor, dat de monteur/bediener altijd toegang heeft tot de gebruiksaanwijzing.
- ▶ Geeft deze gebruiksaanwijzing mee, als u het apparaat verkoopt of op een andere manier aan iemand anders overhandigt.



Layout in de tekst

Diverse elementen in deze handleiding zijn voorzien van vaste layout. Zo kunt u de volgende elementen makkelijk onderscheiden:

normale tekst

- Opsomming van het eerste niveau
 - Opsomming van het tweede niveau
- ▶ Stappen die moeten worden uitgevoerd
- ⓘ Tips bevatten aanvullende informatie voor de montage en bediening.

Andere toepasbare documenten

Vooraf de volgende soorten documenten zijn eveneens van toepassing:

- informatiebladen
- montage- en bedieningshandleidingen van andere leveranciers
- verklaringen van overeenstemming of inbouwverklaringen
- de handleiding voor de functies, statussen en signalen van het apparaat
- de programmeerhandleiding voor het gebruikte programmeermedium
- ▶ De informatie uit deze bijbehorende documenten dient u in acht te nemen en na te leven.



Garantie en aansprakelijkheid

In principe gelden onze Algemene Voorwaarden. Garanties en aansprakelijkheden bij personen- of zaakschade zijn altijd uitgesloten, wanneer de schade het gevolg is van een of meerdere van de onderstaande oorzaken:

- oneigenlijk gebruik van het apparaat
- het niet naleven van de instructies in deze handleiding
- niet juist uitgevoerde montage
- niet juist uitgevoerde reparaties
- rampen veroorzaakt door externe factoren en overmacht

Auteursrecht

Zonder voorafgaande schriftelijke toestemming van DOM Sicherheitstechnik GmbH & Co. KG mag deze documentatie noch geheel, noch gedeeltelijk gereproduceerd, opgeslagen, in welke vorm ook of met welk medium ook overgedragen, doorgegeven of vertaald worden.

Deze documentatie wordt regelmatig bijgewerkt. Voor de melding van eventuele fouten of voor suggesties bij deze documentatie is de uitgever u altijd dankbaar.

© DOM Sicherheitstechnik GmbH & Co. KG, Wesseling Straße 10–16, D-50321 Brühl

Documentalist

DOM Sicherheitstechnik GmbH & Co. KG
Abteilung Produktmanagement Elektronik
Wesseling Straße 10–16
D-50321 Brühl

Adres van de fabrikant

DOM Sicherheitstechnik GmbH & Co. KG
Wesseling Straße 10–16
D-50321 Brühl

Tel.: +49 2232 7040
Fax: +49 2232 704 375
E-mail: dom@dom-group.eu
Internet: www.dom-security.com



Online beschikbare informatie

U kunt deze handleiding en andere informatie over de AccessManager, RF NetManager, ENiQ Module Reader en burolezers downloaden op de pagina met productgegevens onder:

www.dom-security.com

Veiligheid

Bedoeld gebruik

De apparaten dienen voor de toegangscontrole en het beheer van toegangsrechten in gebouwen. De systeemfamilies zijn gebaseerd op de RFID-technologie (radio-frequency identification) en onderscheiden zich door de gebruikte frequenties. ENiQ en DOM Tapkey gebruiken 13,56 MHz, ELS gebruikt 125 kHz.

Tot het beoogde gebruik behoort ook het lezen en begrijpen van deze handleiding en het raadplegen en naleven van alle instructies in deze handleiding, vooral ook de veiligheidsinstructies. Elk ander gebruik geldt expliciet als oneigenlijk en leidt tot het vervallen van iedere garantie en aansprakelijkheid.

Omgevingsomstandigheden

Zorg ervoor dat de apparaten onder de volgende omgevingsomstandigheden worden gebruikt:

- Temperatuurbereik: -20 °C tot +55 °C
- Luchtvochtigheid 20% tot 95% (niet condenserend)

Principiële veiligheidsinstructies

De apparaten zijn gebouwd volgens de nieuwste stand der techniek en de erkende veiligheidsvoorschriften. Bij werkzaamheden met en aan de apparaten blijft er echter een restrisico bestaan, dat gevaar voor overlijden en ernstig letsel met zich meebrengt. Daarom moeten de hierna volgende veiligheidsinstructies in acht worden genomen en worden opgevolgd.

Explosiegevaar vermijden

De apparaten zijn niet explosiebestendig. Het monteren en gebruiken van de apparaten in een explosieve omgeving kan ernstig letsel of de dood tot gevolg hebben.

- ▶ Monteer en gebruik de apparaten uitsluitend in bereiken, waarin geen explosiegevaarlijke atmosfeer heerst.

Letselgevaar door het inslikken van kleine voorwerpen

Kinderen kunnen letsel oplopen als zij kleine voorwerpen inslikken.

- ▶ Zorg ervoor dat kleine voorwerpen, bijvoorbeeld sluitmedia of schroeven, buiten het bereik van kleine kinderen blijven.



Letselgevaar door elektrische spanning

Verwondingsgevaar door elektrische spanning, bijv. bij het boren in een stroomkabel of het aansluiten van de voeding.

- ▶ Gebruik vóór het boren een leidingzoeker om leidingen in de wand op te sporen.
- ▶ Zorg ervoor dat u bij het boren van gaten geen stroomkabels raakt.
- ▶ Let erop dat bij het aansluiten van leidingen geen spanning aanwezig is.
- ▶ Gebruik geïsoleerd gereedschap.

Letselgevaar bij het boren van gaten

Verwondingsgevaar voor de ogen door rondvliegend boorstof of boorspanen.

- ▶ Draag een veiligheidsbril.
- ▶ Gebruik een inrichting om boorstof en boorspanen af te zuigen.

Verwondingsgevaar voor de vingers of handen door wegglijden bij het boren.

- ▶ Draag geschikte veiligheidshandschoenen.
- ▶ Neem de instructies in de documentatie van de boormachine in acht en leef deze na.

Verwondingsgevaar voor de vingers of handen door wegglijden bij het schroeven.

- ▶ Draag geschikte veiligheidshandschoenen.

Materiële schade en functionele storingen vermijden

Materiële schade mogelijk door langdurig verkeerde opslag.

- ▶ Bewaar het apparaat en zijn onderdelen in de originele verpakking op een droge en stofvrije plek.

Materiële schade mogelijk door een onjuiste montage en bediening van het apparaat.

- ▶ Lees deze handleiding vóór de montage en inbedrijfstelling zorgvuldig door.
- ▶ Volg de instructies stap voor stap.
- ▶ Bevestig de schroeven met het opgegeven aandraaimoment.

Functionele storingen mogelijk na een stroomuitval.

Het verlies van de datum en de tijd kan het juiste gebruik van toelatingen met tijdschema's belemmeren of blokkeren.

- ▶ Na een stroomuitval dient u met de app of software te controleren of de datum en tijd nog juist zijn.
- ▶ Corrigeer indien nodig de datum en tijd.

Verminderd bereik van het apparaat mogelijk door metalen voorwerpen in de directe omgeving.

- ▶ Zorg ervoor dat zich geen metalen voorwerpen in de directe omgeving van het apparaat bevinden.

Functionele storing door onderlinge beïnvloeding van twee lezers

Bij een te kleine afstand is het mogelijk dat een tag met toelatingen vertraagd of helemaal niet herkend wordt.

- ▶ Monteer de apparaten op ten minste 50 cm van elkaar.

Functionele storing door de aanwezigheid van andere systemen.

Andere systemen kunnen storingsvelden uitzenden. Hierdoor is het mogelijk dat een tag met toelatingen vertraagd of helemaal niet herkend wordt.



- ▶ Zorg ervoor dat andere systemen het apparaat niet kunnen beïnvloeden.

Kwalificatie van het personeel

Personen die werkzaamheden aan het apparaat uitvoeren, moeten voldoende kennis van elektrotechniek hebben, zodat ze in staat zijn om:

- de gevaren van elektrische spanning en stroom juist in te schatten;
- elektrische aansluitingen met extra lage spanningen ($AC \leq 50$ V, $DC \leq 120$ V volgens VDE 0100, IEC 60449) vakkundig tot stand te brengen;
- elektrische aansluitingen met nominale spanningen tot 1.000 volt (gewoonlijk 230 V) volgens VDE 0100 tot stand te brengen, indien de voeding of transformator direct en niet op een reeds correct geïnstalleerde contactdoos wordt aangesloten;
- de werkwijze van de apparaten en de samenwerking tussen de verschillende componenten te begrijpen.

Layout van de waarschuwingen

⚠ WAARSCHUWING	
	Waarschuwingen die begeleid worden door het woord WAARSCHUWING waarschuwen voor een gevaarlijke situatie, die de dood of ernstig letsel tot gevolg kan hebben.
⚠ VOORZICHTIG	
	Waarschuwingen die begeleid worden door het woord VOORZICHTIG waarschuwen voor een situatie, die licht of middelzwaar letsel tot gevolg kan hebben.

Layout van de opmerkingen op materiële schade

LET OP!	
	Deze instructies waarschuwen voor een situatie die materiële schade of functiestoringen veroorzaakt.

Beschrijving

Leveringsomvang


De leveringsomvang van de apparaten uit de systeemfamilies ENiQ, ELS en DOM Tapkey is de volgende:

ENiQ/ELS/DOM Tapkey AccessManager Compact

- Besturing en lezer in één apparaat
- Montageframe
- Afdekkap
- Schroevenset

ENiQ/ELS/DOM Tapkey AccessManager (HiSec)

- Besturing en lezer in één apparaat
- Een extra lezer
- Montageframe
- Afdekkap
- Schroevensets


 Bij de systeemfamilies ENiQ en ELS kunnen twee extra lezers worden aangesloten, maar deze maken geen deel uit van de leveringsomvang.

ENiQ/ELS AccessManager Terminal Compact

- Besturing en lezer in één apparaat
- Montageframe
- Afdekkap
- Schroevenset

ENiQ/ELS AccessManager Terminal (HiSec)

- Besturing en lezer in één apparaat
- Een extra lezer
- Montageframe
- Afdekkap
- Schroevensets

 Bij een AccessManager Terminal (HiSec) kunnen geen aanvullende passieve lezers worden aangesloten.



ENiQ/ELS passieve lezer

- Wandlezer
- Montageframe
- Afdekkap
- Schroevenset

ENiQ/ELS passieve lezer Terminal

- Wandlezer
- Montageframe
- Afdekkap
- Schroevenset

ENiQ/ELS AccessManager ITT

- Besturing en lezer in één apparaat
- Montageframe
- Afdekkap
- Schroevenset

ENiQ/ELS burelezer/programmeerstation

- Burelezer
- USB-kabel (micro-USB-B/USB)


ENiQ/ELS RF NetManager

- Communicatiemodule
- Montageframe
- Afdekkap
- Schroevenset

ENiQ Module Reader/Module Reader Terminal

- Besturing en lezer in één apparaat (DOM)
- Montageframe (DOM)
- Afdekkap (DOM)
- Schroevenset (DOM)
- Externe lezer met frontplaat zonder toebehoren van:
 - Siedle
 - Baudisch
 - Behnke
 - ELCOM

- RITTO
- Relino
- VOX-IO
- Gira


 Afhankelijk van de externe lezer (klikbevestiging of schroefbevestiging) van de ENiQ Module Reader worden geen schroeven meegeleverd. Koop de schroeven bij de fabrikant van de externe lezer die bij uw modulesysteem past.

ELS AccessManager Siedle Vario Compact

- Besturing en lezer in één apparaat
- Montageframe
- Behuizing van Siedle Vario
- Schroevenset

ELS AccessManager Siedle Vario (HiSec)

- Besturing en lezer in één apparaat
- Een extra lezer
- Montageframe
- Afdekkap (DOM)
- Behuizing van Siedle Vario
- Schroevensets

 Er kunnen twee extra lezers worden aangesloten, maar deze maken geen deel uit van de leveringsomvang.

ELS AccessManager Siedle Vario Terminal Compact

- Besturing en lezer in één apparaat
- Montageframe
- Behuizing van Siedle Vario
- Schroevenset

ELS AccessManager Siedle Vario Terminal (HiSec)

- Besturing en lezer in één apparaat
- Een extra lezer
- Montageframe



- Afdekkap (DOM)
- Behuizing van Siedle Vario
- Schroevensets

ELS passieve lezer Siedle Vario

- Wandlezer
- Montageframe
- Behuizing van Siedle Vario
- Schroevenset

ELS passieve lezer Siedle Vario Terminal

- Wandlezer
- Montageframe
- Behuizing van Siedle Vario
- Schroevenset

ELS AccessManager Siedle Vario ITT

- Besturing en lezer in één apparaat
- Montageframe
- Behuizing van Siedle Vario
- Schroevenset

Leverbare accessoires

Het volgende toebehoren is verkrijgbaar:

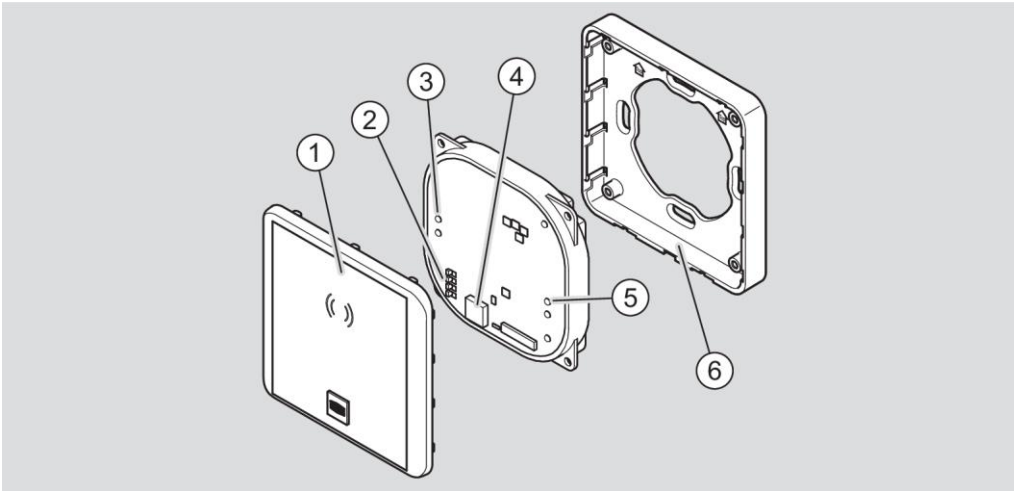
- systeemkaart, programmeerkaart, RF-wekkaart, RF-onlinekaart, batterijvervangingskaart, service-onderhoudskaart, continu-open-kaart, continu-gesloten-kaart in ISO-creditcardformaat
- batterijen
- transponders in verschillende vormen (tag, ISO-kaart, cliptag ...)
- Tapkey app (uitsluitend DOM Tapkey familie)
- ENiQ app (uitsluitend ENiQ familie)
- 'ENiQ Access Management' of ELS software en/of mobiele ELS software voor pc of laptop
- Draadloze USB-stick 868 MHz
- Draadloze USB-stick BLE 2,4 GHz
- ENiQ EasyFlex booklet (alleen voor de ENiQ familie)
- opbouwramen incl. schroevenset met telkens:
 - 4 Spax-schroeven 3 x 25 (lenskop met kruis)



- 4 sluitringen
- 4 standaard pluggen S4 (pluggen voor andere ondergronden, zoals bijv. gipsplaat, behoren niet tot de leveringsomvang en zijn in de vakhandel verkrijgbaar)
- geconfectioneerde ethernetkabels (RJ45 voor ENiQ ACM V2, ELS ACM V7/V8 en Dom Tapkey ACM V1)

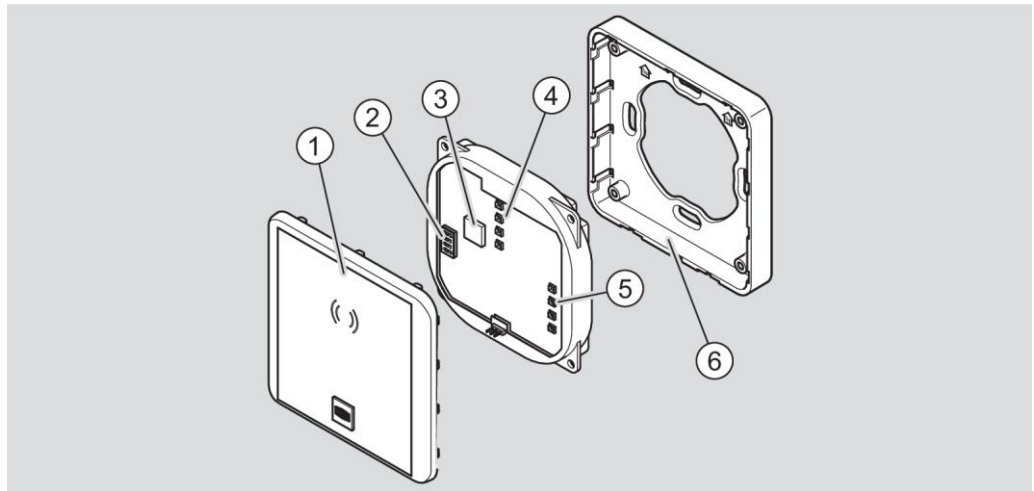
Ander toebehoren vindt u in de actuele prijslijst.

ELS AccessManager V8 en ELS RF NetManager V8



Nr.	Naam
1	Afdekkap
2	DIP-schakelaar
3	Toegangscontrole-leds
4	Zoemer
5	Status-leds
6	Montageframe

ENiQ AccessManager V2, DOM Tapkey AccessManager V1 en ENiQ RF NetManager V2

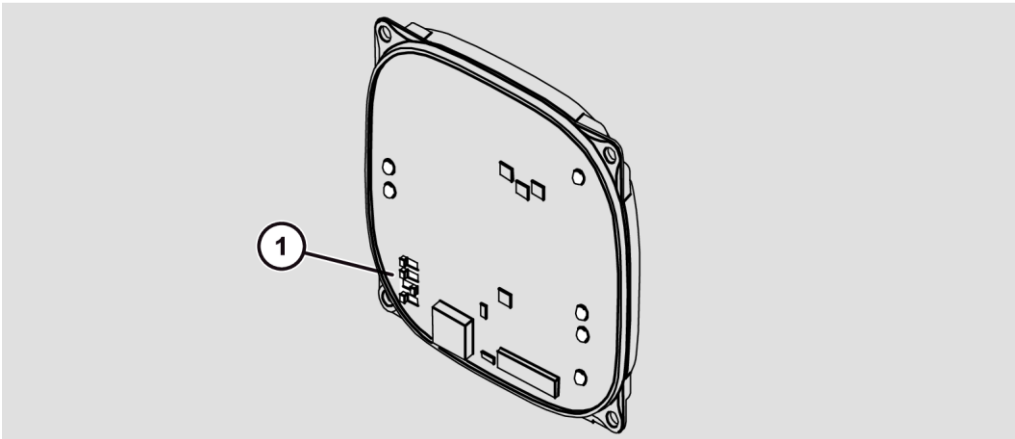


Nr.	Naam
1	Afdekkap
2	DIP-schakelaar
3	Zoemer
4	Toegangscontrole-leds
5	Status-leds
6	Montageframe

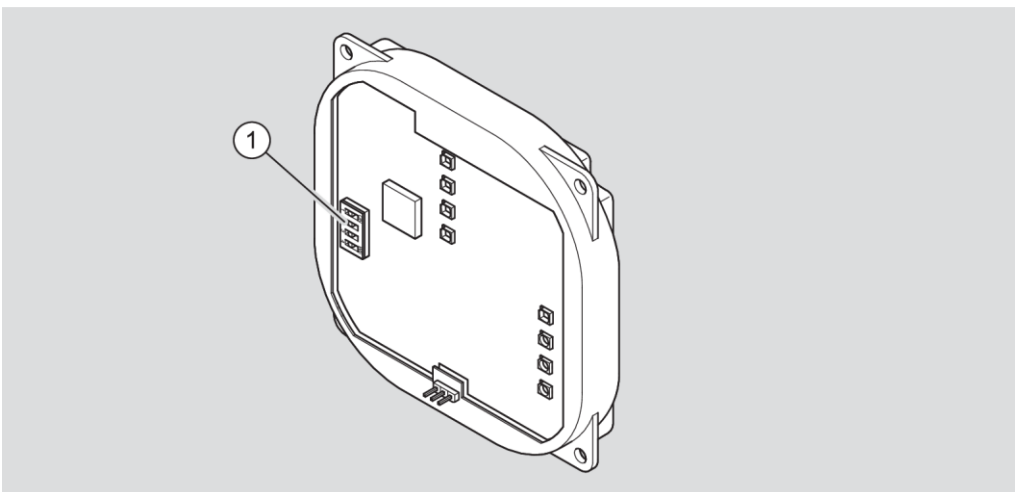
DIP-schakelaars op de apparaten

Op de apparaten bevinden zich DIP-schakelaars (1). Via de DIP-schakelaars kunt u de gewenste gebruiksmodus instellen.

De DIP-schakelaars op de elektronica zijn dezelfde voor de systeemfamilies ENiQ, ELS en DOM Tapkey. Maar ze bevinden zich op verschillende posities.



Schematische weergave ELS V8



Schematische weergave ENiQ en DOM Tapkey V1



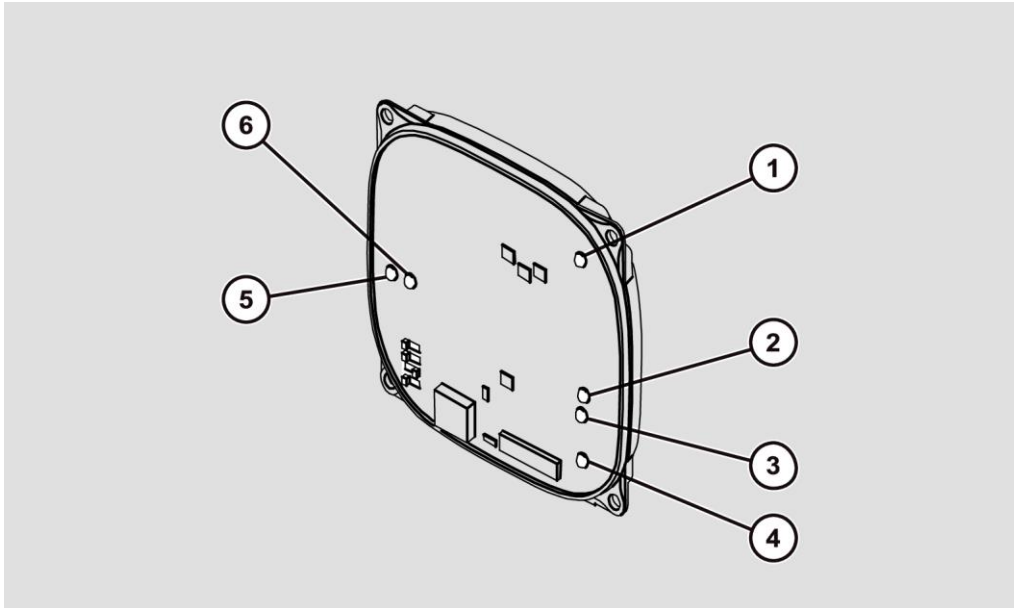
De DIP-schakelaars hebben de volgende functies:

Schakelaar	Stand	Functie
1	ON	RS485-interface voor de lezer actief
	OFF	RS232-interface voor de lezer actief
2	ON	RS485-afsluitweerstand ingeschakeld
	OFF	RS485-afsluitweerstand uitgeschakeld
3	ON	interne bootloader geactiveerd (flashen)
	OFF	interne bootloader gedeactiveerd (normaal bedrijf)
4	ON	Status-leds ingeschakeld
	OFF	Status-leds uitgeschakeld

Bij de levering bevinden de DIP-schakelaars zich in de volgende stand:

- 1: ON
- 2: ON
- 3: OFF
- 4: ON

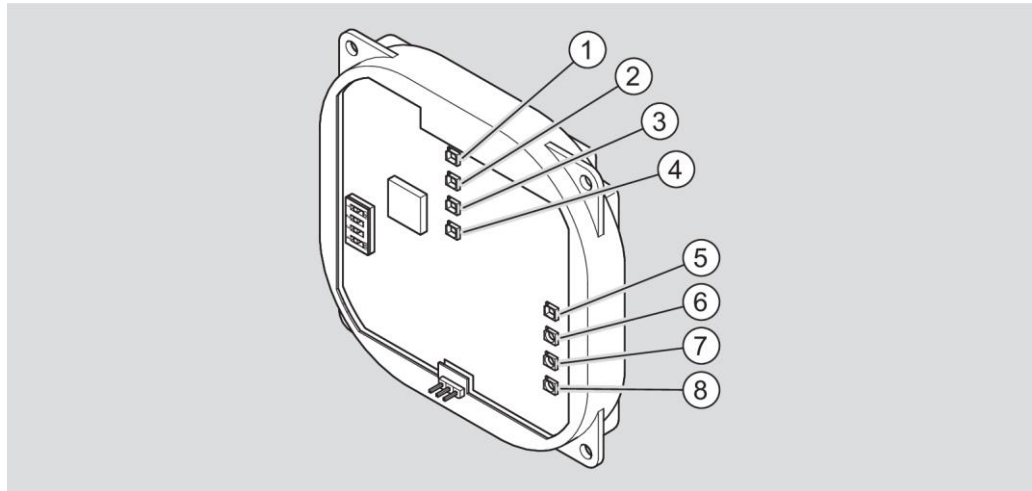
Led-indicaties ELS apparaten V8



Led	Kleur	Functie RF NetManager	Functie AccessManager
1	veelkleurig	signaal volgens toegangscontrole	signaal volgens toegangscontrole
2	oranje	bedrijfsklaar	bedrijfsklaar
3	groen	ethernet aangesloten, verbinding aanwezig	ethernet aangesloten, verbinding aanwezig
4	veelkleurig	signaal volgens toegangscontrole	signaal volgens toegangscontrole
5	rood	ethernet, gegevens worden verstuurd	–
	groen	ethernet klaar voor ontvangst (stand-by)	verbinding met lezer 3
	uit	ethernet, gegevens worden ontvangen	geen verbinding met lezer 3
	rood knipperend	ethernet niet geconfigureerd of niet aangesloten	–
6	rood	draadloos, gegevens worden verstuurd	verbinding met lezer 1
	groen	draadloos klaar voor ontvangst (stand-by)	verbinding met lezer 2
	wit	draadloos, gegevens worden ontvangen	–
	geel	draadloos, gegevens worden ontvangen	verbinding met lezer 1 en 2
	uit	draadloze verbinding wordt geconfigureerd, bij langere tijd: draadloze verbinding is	geen verbinding met lezer 1 en 2

Led	Kleur	Functie RF NetManager	Functie AccessManager
		defect of uitgeschakeld	

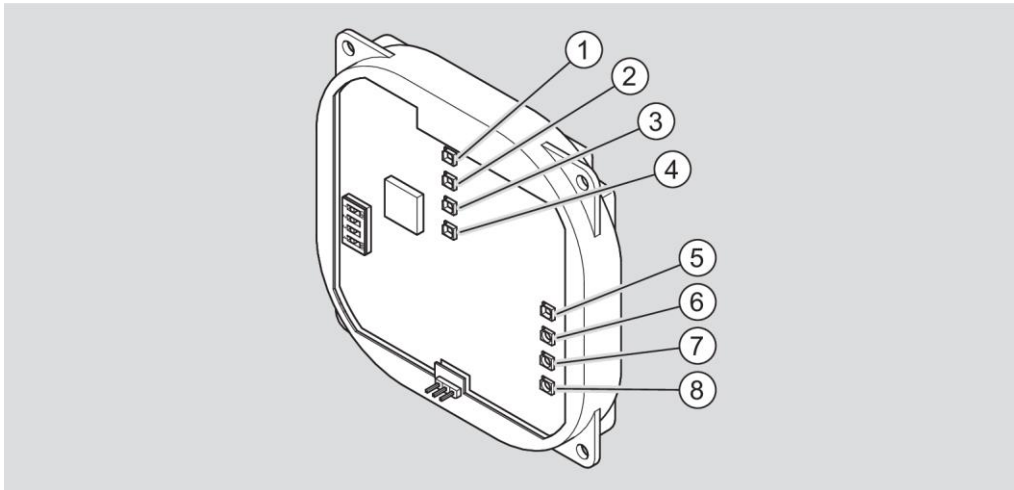
Led-indicaties ENiQ apparaten V2



Led	Kleur	Functie RF NetManager	Functie AccessManager
1	veelkleurig	signaal volgens toegangscontrole	signaal volgens toegangscontrole
2	veelkleurig	signaal volgens toegangscontrole	signaal volgens toegangscontrole
3	veelkleurig	signaal volgens toegangscontrole	signaal volgens toegangscontrole
4	veelkleurig	signaal volgens toegangscontrole	signaal volgens toegangscontrole
5	blauw	apparaat verzendt advertising	apparaat verzendt advertising
	groen	apparaat is verbonden via BLE	apparaat is verbonden via BLE
	wit	apparaat ontvangt gegevens via BLE	apparaat ontvangt gegevens via BLE
	uit	BLE-interface gedeactiveerd of niet bruikbaar	BLE-interface gedeactiveerd of niet bruikbaar
6	rood	–	verbinding met lezer 1
	groen	–	verbinding met lezer 2
	blauw	–	verbinding met lezer 3
	geel	–	verbinding met lezer 1 en 2
	violet	–	verbinding met lezer 1 en 3
	turquoise	–	verbinding met lezer 2 en 3
	wit	–	verbinding met lezer 1, 2 en 3

Led	Kleur	Functie RF NetManager	Functie AccessManager
	uit	–	geen verbinding met lezers
7	oranje	bedrijfsklaar	bedrijfsklaar
8	groen	ethernet aangesloten, verbinding aanwezig	ethernet aangesloten, verbinding aanwezig

Led-indicaties DOM Tapkey apparaten V1



Led	Kleur	Functie AccessManager
1	veelkleurig	signaal volgens toegangscontrole
2	veelkleurig	signaal volgens toegangscontrole
3	veelkleurig	signaal volgens toegangscontrole
4	veelkleurig	signaal volgens toegangscontrole
5	blauw	apparaat verzendt advertising
	groen	apparaat is verbonden via BLE
	wit	apparaat ontvangt gegevens via BLE
	uit	BLE-interface gedeactiveerd of niet bruikbaar
6	rood	verbinding met lezer 1
	groen	–
	blauw	–
	geel	–
	violet	–
	turquoise	–
	wit	–
uit	–	
7	oranje	bedrijfsklaar
8	groen	ethernet aangesloten, verbinding aanwezig



Labels op het apparaat

Op de achterkant van de apparaten onder de aansluitklemmen bevindt zich een label.

Bij de apparaten ($\leq V1$) van de ENiQ systeemfamilie en de apparaten van de ELS systeemfamilie ($\leq V6$) worden witte labels gebruikt.

Bij de nieuwe apparaten (V7 & V8) van de ELS systeemfamilie worden gele labels gebruikt.

De apparaten van de systeemfamilies ENiQ ACM V2 en DOM Tapkey ACM V1 (met BLE on Board) hebben een blauw label.



Opgave en functie

De apparaten dienen voor de toegangscontrole en het beheer van toegangsrechten in gebouwen. De systeemfamilies zijn gebaseerd op de RFID-technologie (radio-frequency identification) en onderscheiden zich door de gebruikte frequenties. ELS gebruikt 125 kHz. ENiQ en DOM Tapkey gebruiken 13,56 MHz.

De gegevensoverdracht (RFID) tussen een tag, bijv. een transponder, en een lezer gebeurt inductief via telkens één spoel in de lezer en de tag. Om de functionaliteit te verzekeren, moet slechts één van de apparaten (lezer of transponder) over een voeding beschikken. Bij de systeemfamilies ENiQ, ELS en DOM Tapkey heeft de tag (met uitzondering van smartphones) geen voeding nodig.

De apparaten beschikken over een zoemer (akoestische signaalzender) voor de toegangscontrolefuncties, die via de software kan worden uitgeschakeld. Voor de systeemfuncties (bijv. batterij-alarmpfasen) kan de zoemer niet worden uitgeschakeld.

Afhankelijk van het apparaat zijn de volgende bedrijfsmodi beschikbaar:

Offline

In deze bedrijfsmodus worden de aanwezige apparaten vanuit de directe omgeving (0,5 cm tot 10 m) geprogrammeerd.

Online

In deze bedrijfsmodus worden de aanwezige apparaten op afstand geprogrammeerd met behulp van communicatiemodules (RF NetManager) die over een netwerkverbinding beschikken.

Data on Card

In deze bedrijfsmodus worden de toegangsrechten voor de toegangscontrole niet in het apparaat, maar in de tag opgeslagen. De toegangscontroleapparaten lezen dan de betreffende toelatingen van de transponder.



Functies van de afzonderlijke apparaten

Naargelang het gebruik wordt een onderscheid gemaakt tussen de volgende 'AccessManager' apparaten:

- AccessManager Compact
- AccessManager HiSec

Bij de Compact variant bevinden de besturing en de lezer zich in één apparaat. Het apparaat kan afzonderlijk worden gebruikt.

De HiSec variant bestaat uit een Compact apparaat in combinatie met tot drie passieve lezers van DOM. De AccessManager HiSec is ook direct verkrijgbaar als een duo van AccessManager Compact en één passieve lezer. Extra passieve lezers moeten afzonderlijk worden aangekocht.

De functies van de apparaten in detail:

ENiQ/ELS/DOM Tapkey AccessManager Compact (ook ELS Siedle Vario)

- Wandlezer
- Lezen en schrijven
- Opvragen van toelatingen
- Schakelen van een actuator
- Besturing en lezer in één apparaat
- Integratie van extra functies, bijv. van de ingangen in combinatie met een PLC (programmable logic controller). Alleen bij de systeemfamilies ENiQ en ELS.
- Toegangspunten eenzijdig controleren en regelen

ENiQ/ELS/DOM Tapkey AccessManager HiSec (ook ELS Siedle Vario)

- Wandlezer
- Lezen en schrijven
- Opvragen van toelatingen
- Schakelen van een actuator
- Besturing en lezer in één apparaat
- Uitbreidbaar met tot twee extra passieve lezers
- Toegangspunten 2- tot 4-zijdig (bijv. sluizen) controleren



ENiQ/ELS/DOM Tapkey AccessManager Terminal Compact (ook ELS Siedle Vario)

- Terminal (wandlezer)
- Lezen en schrijven
- Opvragen van toelatingen
- Schakelen van een actuator
- Toegangspunten 2- tot 4-zijdig controleren en tegelijkertijd een geldigheidsverlenging van de transponders in een Data on Card systeem uitvoeren
- Geldigheidsverlenging van toelatingen
- Besturing en lezer in één apparaat

Deze kan afzonderlijk worden gebruikt.

ENiQ/ELS AccessManager Terminal HiSec (ook ELS Siedle Vario)

- Terminal (wandlezer)
- Lezen en schrijven
- Opvragen van toelatingen
- Schakelen van een actuator
- Geldigheidsverlenging van toelatingen
- Besturing en lezer in één apparaat

Toegangspunten eenzijdig controleren en tegelijkertijd een geldigheidsverlenging van de transponder in een Data on Card systeem uitvoeren

ENiQ/ELS passieve lezer (ook ELS Siedle Vario)

- Wandlezer
- Lezen en schrijven

Deze kan alleen in combinatie met de besturing ENiQ/ELS AccessManager Compact of HiSec worden gebruikt.

ENiQ/ELS passieve lezer Terminal

- Wandlezer
- Lezen en schrijven

Deze kan alleen in combinatie met de besturing ENiQ/ELS AccessManager Terminal Compact worden gebruikt.

ENiQ/ELS AccessManager ITT (ook ELS Siedle Vario)

- Transponderterminal (wandlezer)
- Lezen en schrijven
- Opvragen van toelatingen
- Schakelen van een actuator
- Geldigheidsverlenging van toelatingen
- Wijziging van toelatingen
- Besturing en lezer in één apparaat
- Kan toegangspunten eenzijdig controleren en een geldigheidsverlenging of wijzigingen van toelatingen decentraal op een transponder in een Data on Card systeem schrijven (overdragen)

ENiQ/ELS burelezer/programmeerstation

- Burelezer
- Lezen en schrijven
- Opvragen van toelatingen
- Wijziging van toelatingen
- Geldigheidsverlengingen
- Kan met een USB-kabel op een pc of laptop worden aangesloten en wordt lokaal gebruikt voor het programmeren van transponders in combinatie met een DOM softwareoplossing

ENiQ RF NetManager V2

- Communicatiemodule
- Draadloze (BLE 2,4 GHz) aansluiting van ENiQ Pro V2, ENiQ Guard, ENiQ Guard S en ENiQ LoQ op het netwerk (ethernet)

ELS RF NetManager V8

- Communicatiemodule
- Draadloze (868 MHz) aansluiting van ELS Pro V8, ELS Guard online, ELS Guard en ELS Guard S op het netwerk (ethernet)

ENiQ Module Reader

- Wandlezer
- Lezen en schrijven
- Opvragen van toelatingen
- Schakelen van een actuator
- AccessManager Compact (besturing en lezer)



- Een externe lezer zonder toebehoren
 - Siedle
 - Baudisch
 - Behnke
 - ELCOM
 - RITTO
 - Relino
 - VOX-IO
 - Gira

ENiQ Module Reader Terminal

- Wandlezer
- Lezen en schrijven
- Opvragen van toelatingen
- Schakelen van een actuator
- Geldigheidsverlenging van toelatingen
- AccessManager Manager Terminal Compact (besturing en lezer)
- Een externe lezer zonder toebehoren
 - Siedle
 - Baudisch
 - Behnke
 - ELCOM
 - RITTO
 - Relino
 - VOX-IO
 - Gira

Technische gegevens

- ① De actuele technische handleidingen en productinformatie vindt u op de website: www.dom-security.com.



Het apparaat opslaan

Om het apparaat voor de montage of na gebruik op te slaan, gaat u als volgt te werk:

- ▶ Bewaar het apparaat in de originele verpakking op een droge en stofvrije plek.
- ▶ Bewaar het apparaat en vooral de elektronica op een afstand van ten minste 15 cm tot metalen voorwerpen en transponder- of kaartspoelen.



Het apparaat monteren

Montage voorbereiden

Voor de montage hebt u de volgende gereedschappen nodig:

- evt. een boormachine
- evt. een boor van 4 mm
- een kruiskopschroevendraaier
- een sleufkopschroevendraaier
- een striptang

Voor de montage hebt u het volgende materiaal nodig:

- apparaat
- montageframe
- afdekkap
- evt. een opbouwraam met bevestigingsmateriaal (niet bij de leveringsomvang inbegrepen) of
- een gangbare inbouwdoos (niet bij de leveringsomvang inbegrepen), indien de montage niet met een opbouwraam wordt uitgevoerd
- adereindhulzen (niet bij de leveringsomvang inbegrepen)

Basisinstructies voor de montage van de AccessManager of RF NetManager

Wanneer u de AccessManager of de AccessManager Terminal via de RS485-interface met een passieve lezer wilt gebruiken, moeten de DIP-schakelaars 1 en 2 op de besturing en op de passieve lezer op ON staan (zie pagina 20).

Wanneer u de AccessManager of de AccessManager Terminal van een ENiQ Module Reader of een Module Reader Terminal via de RS485-interface met een externe lezer wilt gebruiken, moeten de DIP-schakelaars 1 en 2 op de AccessManager of de AccessManager Terminal (besturing) en op de externe lezer op ON staan (zie pagina 93). De Module Reader en de Module Reader Terminal zijn af fabriek zo geconfigureerd.

Voor de spanningsvoorziening van de AccessManager, AccessManager Terminal, AccessManager ITT en ENiQ Module Reader of Module Reader Terminal hebt u een gestabiliseerde, voldoende sterke voeding nodig. Deze is niet bij de leveringsomvang inbegrepen.

Spannings- en stroompieken door feedbackeffecten kunnen de ingangsmodule vernielen. Wanneer u een DOM apparaat samen met inductieve belastingen, bijv. een elektrische deuropener, wilt gebruiken, dient u vooraf te controleren of de max. toelaatbare diëlektrische sterkte en stroomvoercapaciteit van het DOM apparaat wordt overschreden. Indien dit het geval is, moet u een afzonderlijke voeding gebruiken.



De DOM apparaten (met uitzondering van de externe lezer van de ENiQ Module Reader) kunt u in gangbare inbouwdozen (\varnothing 60 mm, diepte 42 mm) monteren. Wanneer u niet over een inbouwdoos beschikt, kunt u het opbouwraam van DOM (afzonderlijk verkrijgbaar) gebruiken.

Om pogingen tot manipulatie of inbraak te voorkomen, dient u de AccessManager Compact of de AccessManager Terminal Compact (besturing) in het afgeschermd gedeelte te monteren. De passieve lezer (bij HiSec units) kan in het niet-afgeschermd gedeelte worden geïnstalleerd. Zo hebben onbevoegden geen toegang tot de AccessManager Compact of AccessManager Terminal Compact (besturing).

Installeer de inbouwdoos op zo'n manier, dat het montageframe recht kan worden aangebracht.

In deze handleiding wordt alleen de standaard configuratie beschreven. De bedrading en visualisering of signalen van de individuele configuratie van het apparaat vindt u in de bijbehorende documentatie (bijv. PLC).

Voor toegangscontrolesystemen dient u speciale deuropeners met een vrijloopdiode te gebruiken.

Basisinstructies voor de montage van de ENiQ Module Reader of Module Reader Terminal

Een ENiQ Module Reader moet op een besturing (ENiQ AccessManager of Terminal) worden aangesloten. De installatie van de ENiQ Module Reader hangt af van de gekozen lezervariant.

Bij alle varianten moet de ENiQ AccessManager of AccessManager Terminal via de RS485-interface en een twisted-pair-kabel met de externe lezer worden verbonden.

Bij de externe lezer hoeven geen instellingen te worden uitgevoerd.

De ENiQ AccessManager of Access Manager Terminal kan samen met de externe lezer door één voeding van stroom worden voorzien. Hierbij dient men erop te letten dat gelijkstroom wordt toegevoerd.

- Zorg ervoor dat de maximale kabelweerstand en de maximale kabellengte in overeenstemming met het bijbehorende technische datatblad niet worden overschreden.



De AccessManager of RF NetManager monteren

De beschrijving van de montage geldt voor de volgende apparaten van de systeemfamilie ENiQ:

- ENiQ AccessManager Compact
- ENiQ AccessManager HiSec
- ENiQ passieve lezer
- ENiQ AccessManager Terminal Compact
- ENiQ AccessManager Terminal HiSec
- ENiQ passieve lezer Terminal
- ENiQ AccessManager ITT
- ENiQ RF NetManager

De beschrijving van de montage geldt voor de volgende apparaten van de systeemfamilie DOM Tapkey:

- DOM Tapkey AccessManager Compact V1
- DOM Tapkey AccessManager HiSec V1
- DOM Tapkey passieve lezer V1

De beschrijving van de montage geldt voor de volgende apparaten van de systeemfamilie ELS:

- ELS AccessManager Compact
- ELS AccessManager HiSec
- ELS passieve lezer
- ELS AccessManager Terminal Compact
- ELS AccessManager Terminal HiSec
- ELS passieve lezer Terminal
- ELS AccessManager ITT
- ELS RF NetManager
- ELS AccessManager Siedle Vario Compact
- ELS AccessManager Siedle Vario HiSec
- ELS passieve lezer Siedle Vario
- ELS AccessManager Siedle Vario Terminal Compact
- ELS AccessManager Siedle Vario Terminal HiSec
- ELS passieve lezer Siedle Vario Terminal
- ELS AccessManager Siedle Vario ITT

- i** U kunt de apparaten op een inbouwdoos of met een of meerdere opbouwramen monteren. Inbouwdoos en opbouwraam zijn niet bij de leveringsomvang inbegrepen. De montage van het apparaat en de afdekkap verloopt hetzelfde op een inbouwdoos en op een of meerdere opbouwramen.

Een montageframe met en zonder opbouwraam op de wand monteren

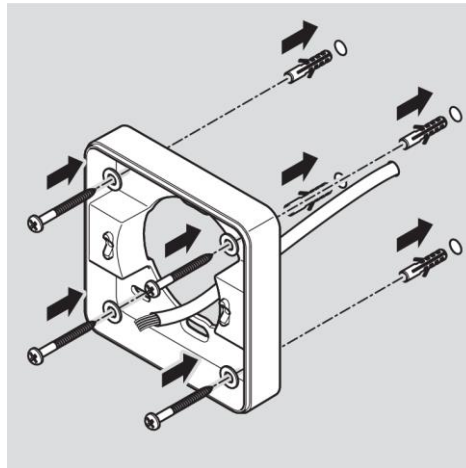
⚠ WAARSCHUWING	
	<p>Letselgevaar door elektrische spanning bij het doorboren van een stroomkabel.</p> <ul style="list-style-type: none"> ▶ Zorg ervoor dat u bij het boren van gaten geen stromkabels raakt. ▶ Maak voor het boren gebruik van een leidingzoeker om leidingen in de wand te vinden.
⚠ VOORZICHTIG	
	<p>Letselgevaar voor ogen door rondvliegend boorstof.</p> <ul style="list-style-type: none"> ▶ Draag een veiligheidsbril. ▶ Gebruik een installatie om de boorstof weg te zuigen.
⚠ VOORZICHTIG	
	<p>Verwondingsgevaar voor de vingers of handen door wegglijden bij het boren of schroeven.</p> <ul style="list-style-type: none"> ▶ Draag geschikte veiligheidshandschoenen. ▶ Neem bij het boren de instructies in de documentatie van de boormachine in acht en leef deze na.

- i** Bij de hierna getoonde afbeeldingen van de apparaten gaat het slechts om voorbeelden. De apparaten kunnen wat de details betreft anders uitzien.

Een montageframe met een opbouwraam op de wand monteren

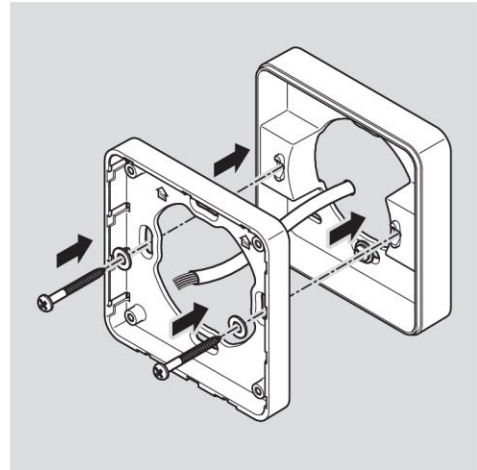
Om het apparaat te monteren, gaat u als volgt te werk:

- ▶ Installeer eerst de benodigde aansluitkabels.
- ▶ De algemeen geldende VDE-voorschriften moeten hierbij geraadpleegd en nageleefd worden.
- ▶ Markeer de positie van de vier gaten op de wand.
- ▶ Boor de gemarkeerde gaten met een 4 mm-boor.
- ▶ Steek de pluggen in de boorgaten.
- ▶ Bevestig het opbouwraam eerst losjes met behulp van de bijgeleverde sluitringen en vier schroeven (3 × 25).
- ▶ Positioneer het opbouwraam zo, dat de bovenste rand horizontaal loopt.
- ▶ Draai de schroeven handvast aan.

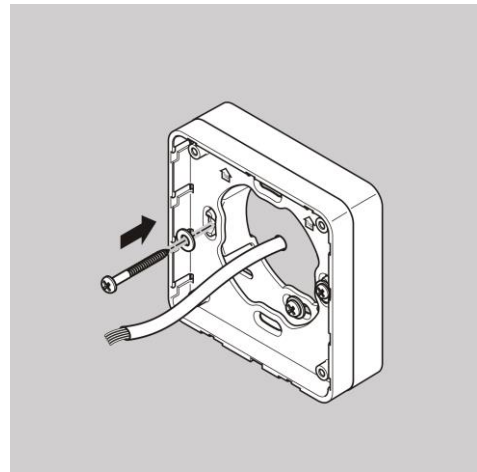


- i** De inbouwpositie van het montageframe is gemarkeerd met een pijl op het montageframe. De pijl moet naar boven gericht zijn.

- ▶ Steek de aansluitkabels door het montageframe.
- ▶ Plaats het montageframe op het opbouwraam.
- ▶ Bevestig het montageframe eerst losjes met de bijgeleverde twee schroeven (3 × 12) op het opbouwraam.



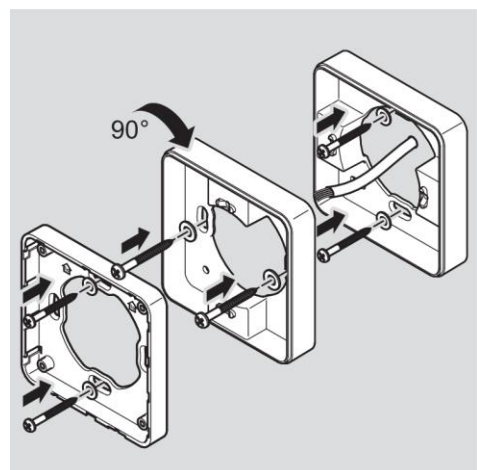
- ▶ Plaats het montageframe zo, dat de bovenzijde horizontaal ligt.
- ▶ Bevestig de schroeven met een koppel van 100 Ncm.



Een montageframe met meerdere opbouwramen op de wand monteren

Indien u voor een betere RFID-werking een grotere afstand tot metalen ondergrond wilt bereiken, kunt u de opbouwramen naar keuze modulair gebruiken. Ga hiervoor als volgt te werk:

- ▶ Steek de aansluitkabels door het tweede opbouwraam.
- ▶ Plaats het tweede opbouwraam 90° gedraaid op het reeds gemonteerde opbouwraam.
- ▶ Bevestig de twee opbouwramen met twee schroeven aan elkaar.
- ▶ Draai de schroeven handvast aan.



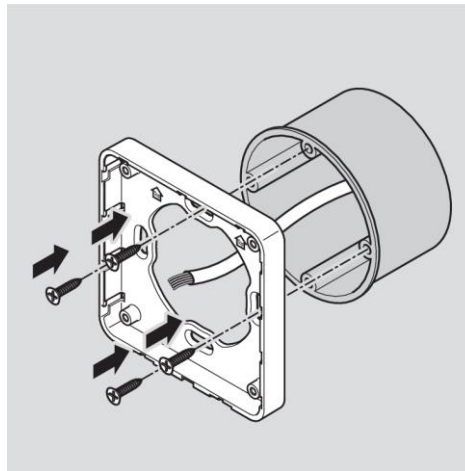


- ▶ Steek de aansluitkabels door het montageframe.
- ▶ Plaats het montageframe op het opbouwraam.
- ▶ Bevestig het montageframe eerst losjes met de bijgeleverde twee schroeven (3 × 12) op het opbouwraam.

Een montageframe op een inbouwdoos monteren

Indien u een inbouwdoos gebruikt, gaat u als volgt te werk:

- ▶ Steek de aansluitkabels door het montageframe.
- ▶ Plaats het montageframe op de inbouwdoos.
- ▶ Schroef het montageframe met vier schroeven (4 × 12) direct op de inbouwdoos.



De AccessManager of RF NetManager aansluiten

LET OP!	
	Vernietiging van de ingangskomponenten door spannings- en stroompieken vanwege terugkoppelingseffecten <ul style="list-style-type: none"> ▶ Zorg ervoor dat bij het gecombineerde gebruik van het apparaat en inductieve belastingen zoals bijv. E-openers de maximale diëlektrische sterkte en stroomcapaciteit niet wordt overschreden. ▶ Gebruik indien nodig een aparte voeding.
LET OP!	
	Beschadiging van de contactpennen van het apparaat. <ul style="list-style-type: none"> ▶ Draai de schroeven van de aansluitklemmen alleen vast als ze niet op het apparaat zijn geplaatst.
LET OP!	
	Functionele storing door beschadiging van de antenne. <ul style="list-style-type: none"> ▶ Zorg ervoor dat onderdelen zoals bijv. een blootliggende antenne van het apparaat, niet gebogen of op een andere manier beschadigd worden.

- Zorg ervoor dat de hieronder vermelde waarden voor diëlektrische sterkte en stroomvoercapaciteit voor de in- en uitgangen van het apparaat niet worden overschreden.

ENiQ/ELS/DOM Tapkey ACM, potentiaalvrije schakelaars of knoppen, ingangen besturingsunit	
Max. leidingweerstand	<10 Ω
Max. leidinglengte	<20 m

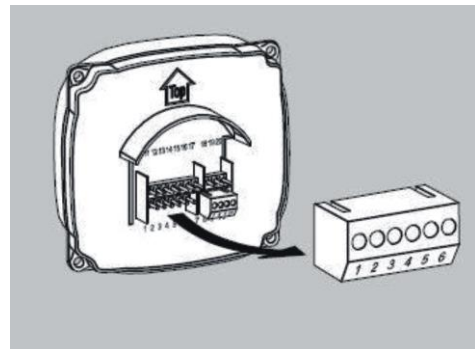
ENiQ/ELS/DOM Tapkey ACM, één potentiaalvrij wisselcontact, uitgangen besturingsunit		
Diëlektrische sterkte	30 V DC	125 V AC
Stroomvoercapaciteit	1 A/DC	0,3 A/AC

- Sluit alleen externe componenten, bijv. actuatoren, aan die hiervoor geschikt zijn.

De fabrikant kan niet aansprakelijk worden gesteld voor schade als gevolg van het gebruik van ongeschikte externe componenten.

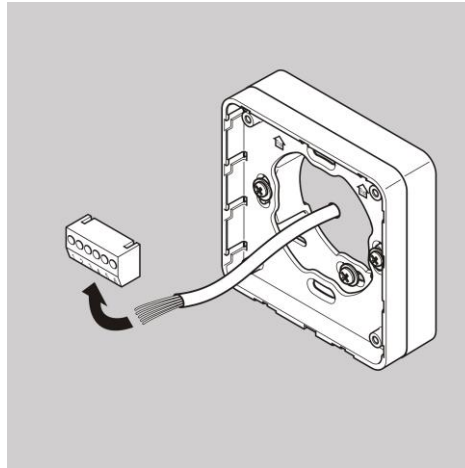
De aansluitklemmen van het apparaat verwijderen

- Trek de insteekbare aansluitklemmen voorzichtig uit de achterkant van het apparaat.



- ▶ Draai indien nodig de klemschroeven van de aansluitklem los.
- ▶ verwijder zo'n 40 mm van de isolatie van de kabelmantel.
- ▶ Verwijder ongeveer 5 mm van de isolatie van de afzonderlijke draden.
- ▶ Bevestig indien nodig geschikte adereindhulzen.

De aansluitkabels kunt u volgens het bijbehorende aansluitschema aansluiten. Het schema voor uw apparaat vindt u op de volgende pagina's.



De aansluiting tot stand brengen

Voer de aansluiting van het apparaat in de onderstaande volgorde uit:

- De apparaten met elkaar verbinden (HiSec)
- Het netwerk aansluiten
- De stroomtoevoer aansluiten
- Controle

**LET OP!**

Materiële schade door een verkeerde aansluiting.

- ▶ Let op de juiste klemaansluiting van de apparaten.
- ▶ Zorg ervoor dat u het apparaat volgens het aansluitschema aansluit.

- ▶ Zorg voor een geschikte stroomtoevoer.
- ▶ Zet de DIP-schakelaars in de juiste stand.
- ▶ Zorg ervoor dat de maximale leidingweerstand en de maximale leidinglengte niet worden overschreden.

ENiQ/ELS/DOM Tapkey ACM, RF NetManager, potentiaalvrije schakelaars of knoppen, ingangen besturingsunit

Max. leidingweerstand	<10 Ω
Max. leidinglengte	<20 m

De bediening van de regelkleppen (deuropener etc.) door het apparaat geschiedt via een potentiaalvrij relais-wisselcontact. Er staan een potentiaalvrij opener-contact (C-O) net zoals een potentiaalvrij sluiterscontact (C-S) ter beschikking.

Aan de ingangen kunt u potentiaalvrije schakelaars resp. knoppen aansluiten. Deze ingangen dienen overeenkomstig de opgeslagen configuratie te worden aangesloten. Af fabriek is de standaard configuratie opgeslagen. Hierbij is de ingang IN1 het deurcontact (Opener) en de ingang IN2 de vrijgaveknop (Sluiter).

Klemaansluiting van de apparaten**LET OP!**

Materiële schade door een verkeerde aansluiting.

- ▶ Let op de juiste klemaansluiting van de apparaten.
- ▶ Zorg ervoor dat u het apparaat volgens het aansluitschema aansluit.

Raadpleeg de onderstaande tabel voor de aansluiting van de klemmen



ENiQ V2, ELS V8 en DOM Tapkey V1 apparaten		
Klem nr.	Opschrift	Functie
1	RD-	Ethernet
2	RD+	Ethernet
3	TD-	Ethernet
4	TD+	Ethernet
5	44-57 V PoE	Spanningsvoorziening extern
6	44-57 V PoE	Spanningsvoorziening extern
7	DC In + 12-24 V	Spanningsvoorziening van de unit
8	DC In - 12-24 V	Spanningsvoorziening van de unit
9	DC Out +	Spanningsvoorziening extern
10	DC Out -	Spanningsvoorziening extern
11	IN1	Ingang 1
12	GND	Ingang 1
13	IN2	Ingang 2
14	GND	Ingang 2
15	NC	Verbreekcontact (normally closed)
16	C	Gezamenlijk contact
17	NO	Maakcontact (normally open)
18	RxD	Receive RS232/RS485
19	TxD	Transmit RS232/RS485
20	GND	Aarde voor RS232/RS485

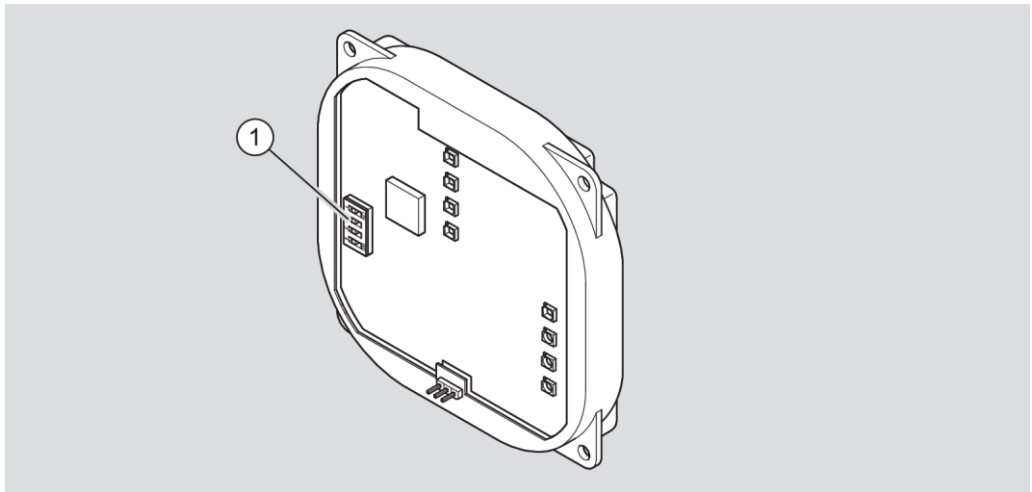
De DIP-schakelaars op de apparaten instellen

LET OP!

Functionele storingen door het bedienen van DIP-schakelaars met aangesloten voeding.

- ▶ Bedien de DIP-schakelaars op het apparaat alleen als deze voedingsvrij zijn.

- ▶ Zorg ervoor dat de DIP-schakelaars (1) 1 en 2 van de besturing en de passieve lezer op ON staan.



Schematische weergave ENiQ Module Reader of Module Reader Terminal

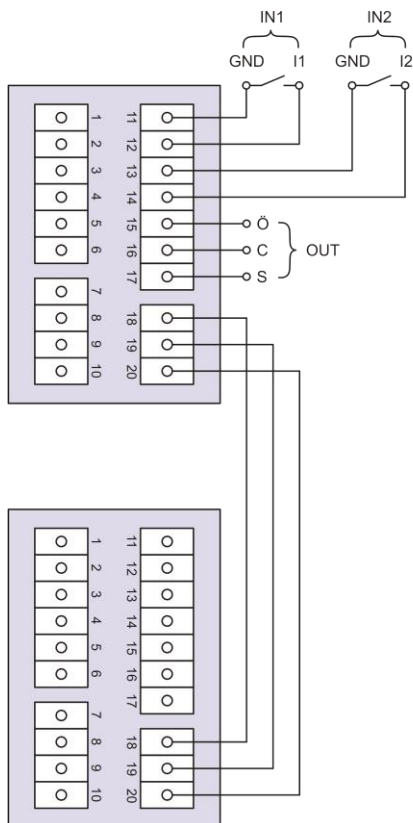
- ▶ Bij de montage van de variant AccessManager Compact en de RF NetManager verbindt u nu de AccessManager Compact of de RF NetManager met het netwerk. Raadpleeg hiervoor de instructies op pagina 49.
- ▶ Bij de montage van de variant AccessManager HiSec verbindt u nu de apparaten met elkaar. Raadpleeg hiervoor de instructies op pagina 44.

De AccessManager met één passieve lezer (HiSec) verbinden

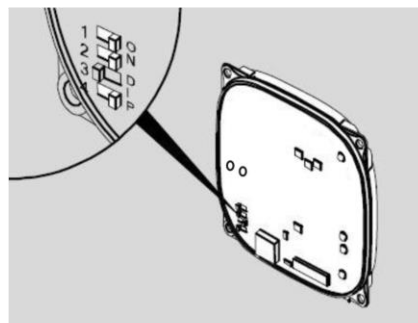
- i** Bij de hierna getoonde afbeeldingen van de apparaten gaat het slechts om voorbeelden. De apparaten kunnen wat de details betreft anders uitzien.

LET OP!

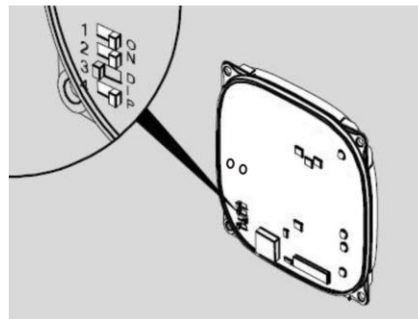
Functionele stringen door het gebruik van te lange kabels.
 ► Stel een maximale kabellengte in van 500 m (RS 485) tussen de controller en de laatste passieve lezer.



AccessManager/Terminal HiSec



Passieve lezer



- Na het verbinden met de passieve lezer sluit u de AccessManager of AccessManager Terminal op het netwerk aan. Raadpleeg hiervoor de instructies op pagina 49.

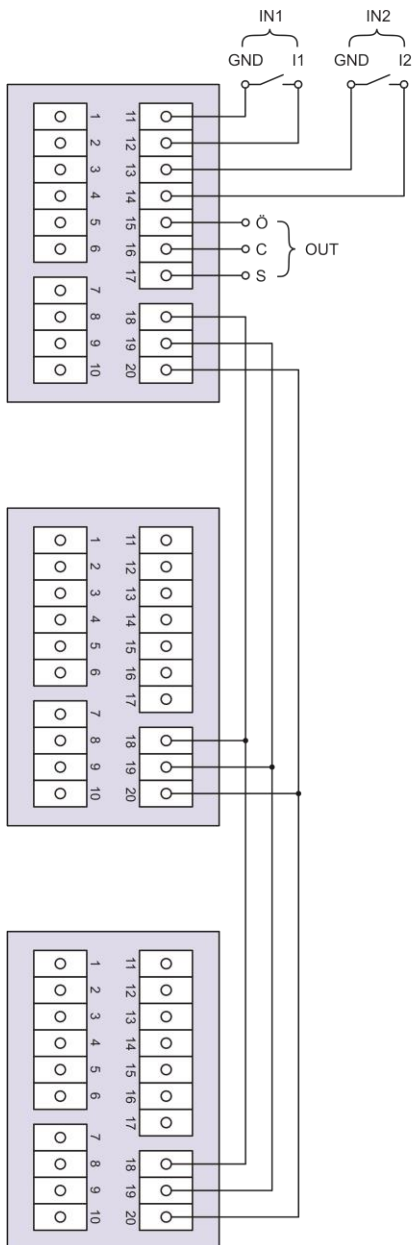
De AccessManager met twee passieve lezers (HiSec) verbinden

- i** Bij de hierna getoonde afbeeldingen van de apparaten gaat het slechts om voorbeelden. De apparaten kunnen wat de details betreft anders uitzien.

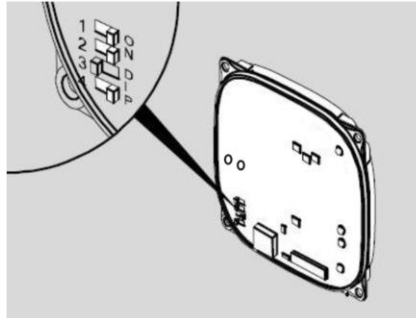
LET OP!	
	Functionele storingen door het gebruik van te lange kabels. ▶ <input type="checkbox"/> Stel een maximale kabellengte in van 500 m (RS 485) tussen de controller en de laatste passieve lezer.

LET OP!	
	Functionele storingen door het bedienen van DIP-schakelaars met aangesloten voeding. ▶ Bedien de DIP-schakelaars op het apparaat alleen als deze voedingsvrij zijn.

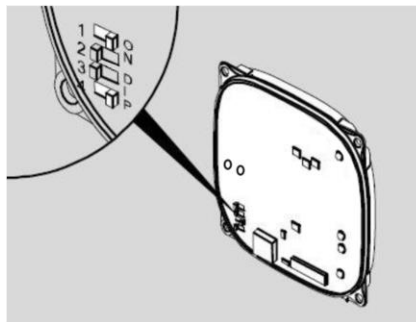
- ▶ Zorg ervoor dat de DIP-schakelaars (1) 1 en 2 van de besturing en de passieve lezer op ON staan.



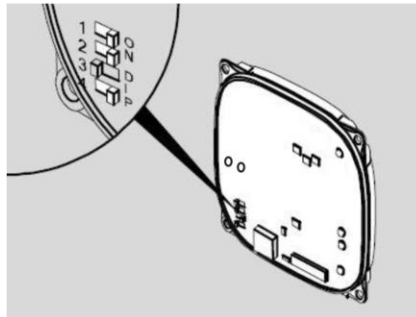
AccessManager HiSec



Passieve lezer 1



Passieve lezer 2



- Na het verbinden met de passieve lezer sluit u de AccessManager of AccessManager Terminal op het netwerk aan. Raadpleeg hiervoor de instructies op pagina 49.

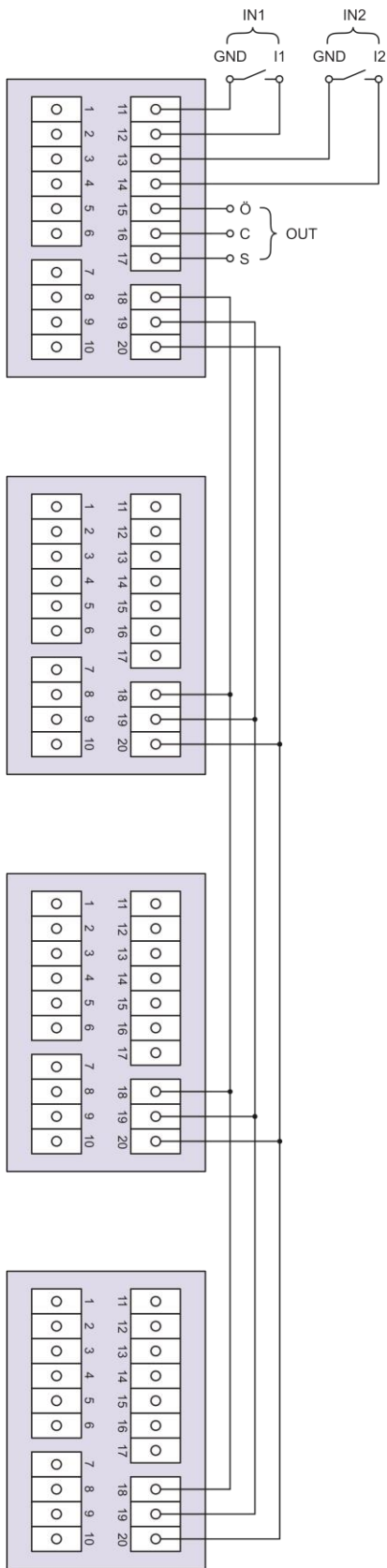
De AccessManager met drie passieve lezers (HiSec) verbinden

- i** Bij de hierna getoonde afbeeldingen van de apparaten gaat het slechts om voorbeelden. De apparaten kunnen wat de details betreft anders uitzien.

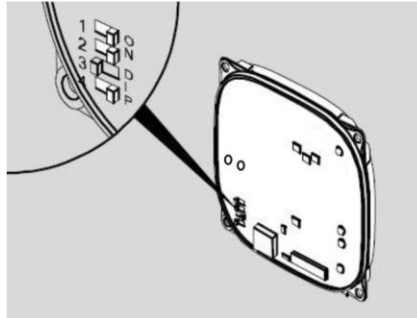
LET OP!	
	Functionele storingen door het gebruik van te lange kabels. ▶ <input type="checkbox"/> Stel een maximale kabellengte in van 500 m (RS 485) tussen de controller en de laatste passieve lezer.

LET OP!	
	Functionele storingen door het bedienen van DIP-schakelaars met aangesloten voeding. ▶ Bedien de DIP-schakelaars op het apparaat alleen als deze voedingsvrij zijn.

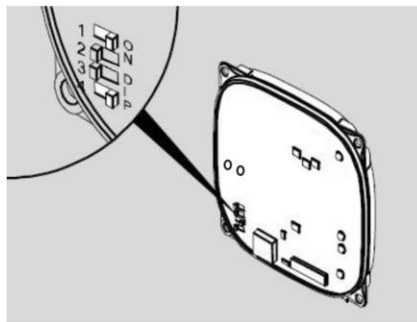
- ▶ Zorg ervoor dat de DIP-schakelaars (1) 1 en 2 van de besturing en de passieve lezer op ON staan.



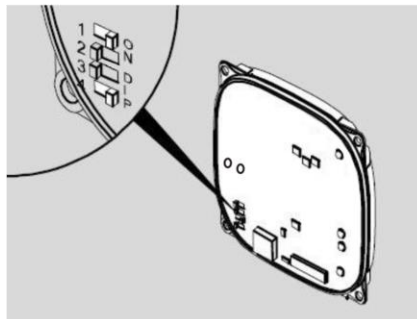
AccessManager HiSec



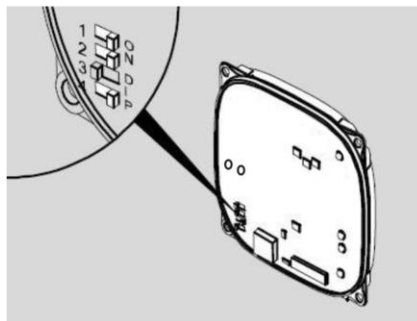
Passieve lezer 1



Passieve lezer 2



Passieve lezer 3





- ▶ Na het verbinden met de passieve lezer sluit u de AccessManager of AccessManager Terminal op het netwerk aan. Raadpleeg hiervoor de instructies op pagina 49.

De AccessManager of RF NetManager op het netwerk aansluiten

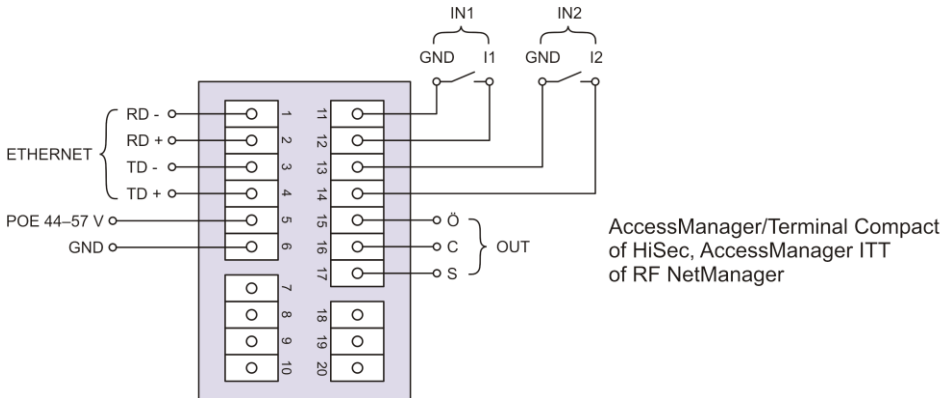
LET OP!	
	<p>Materiële schade is mogelijk door het onjuist aansluiten.</p> <ul style="list-style-type: none">▶ Voer nu de voedingsaansluiting uit.▶ Sluit de voeding via PoE (Power over Ethernet) nog niet aan.

- ▶ Zorg ervoor dat de kabelparen voor ethernet RD en TD tot aan de aansluitklemmen van het DOM apparaat ineengedraaid blijven.

De gegevensoverdracht gebeurt in principe bij de klemmen 11 t/m 14.

Bij gebruik van een 'PoE end-span device' (PoE-schakelaar) vindt naast de gegevensoverdracht ook energietoevoer naar de dataleidingen via de klemmen 1 t/m 4 (draden 1, 2, 3, 6) plaats. U kunt de draden 4, 5, 7 en 8 voor isolatie toch op de klemmen 5 en 6 aansluiten, indien deze bij uw netwerkbedrading niet voor iets anders worden gebruikt.

Bij gebruik van PoE via een 'mid-span device' (PoE-injector) moeten de draden 7 en 8 van de ethernetkabel op klem 5 van het DOM apparaat en de draden 4 en 5 van de ethernetkabel op klem 6 worden aangesloten.



Klem	Signaal	Ethernet standaard EIA/TIA-T568A	Ethernet standaard EIA/TIA-T568B
1	RD-: ethernet	Draad 6 (oranje)	Draad 6 (groen)
2	RD+: ethernet	Draad 3 (wit/oranje)	Draad 3 (wit/groen)
3	TD-: ethernet	Draad 2 (groen)	Draad 2 (oranje)
4	TD+: ethernet	Draad 1 (wit/groen)	Draad 1 (wit/oranje)
5	SPA: ethernet PoE	Draad 7 (wit/bruin) Draad 8 (bruin)	Draad 7 (wit/bruin) Draad 8 (bruin)
6	SPB: ethernet PoE	Draad 4 (blauw) Draad 5 (wit/blauw)	Draad 4 (blauw) Draad 5 (wit/blauw)

Het apparaat op de stroomtoevoer aansluiten

LET OP!	
	<p>De besturing kan de passieve lezer niet herkennen, indien de besturing vóór de passieve lezer op de stroomtoevoer wordt aangesloten.</p> <p>► Sluit eerst de passieve lezer op de stroomtoevoer aan.</p>

Voor de stroomtoevoer naar de apparaten zijn er drie mogelijkheden.

Mogelijkheid 1: mid-span device (bijv. PoE-injector)

Bij gebruik van PoE (power over ethernet) via een 'mid-span device' moeten de draden 7 en 8 van de ethernetkabel op klem 5 van het DOM apparaat en de draden 4 en 5 van de ethernetkabel op klem 6 worden aangesloten. Een

passieve lezer krijgt stroom toegevoerd via de DC Out-functie. Daarvoor worden de klemmen 9 en 10 van de besturing met de klemmen 7 en 8 van de passieve lezer verbonden. Bij gebruik van meer dan één passieve lezer moet voor de andere passieve lezers een externe stroombron worden gebruikt.

Mogelijkheid 2: end-span device (bijv. PoE-schakelaar)

Bij gebruik van een 'PoE end-span device' vindt de energietoevoer naar de dataleidingen plaats via de klemmen 1 t/m 4 (draden 1, 2, 3, 6). De klemmen 5 en 6 zijn dan niet benodigd.

Een passieve lezer krijgt stroom toegevoerd via de DC Out-functie. Daarvoor worden de klemmen 9 en 10 van de besturing met de klemmen 7 en 8 van de passieve lezer verbonden. Bij gebruik van meer dan één passieve lezer moet voor de andere passieve lezers een externe stroombron worden gebruikt.

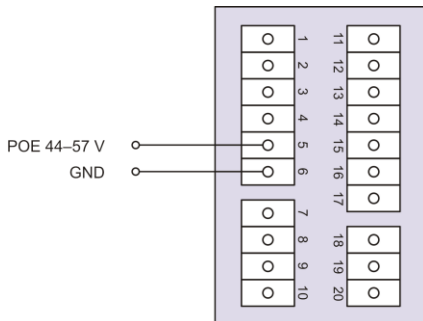
Mogelijkheid 3: een externe stroombron voedt het apparaat

Indien u het apparaat met een externe stroombron (12 V – 24 V DC) gebruikt, sluit u de pluspool aan op klem 7 en de minpool op klem 8. Dit dient u ook te doen met een externe stroombron voor een passieve lezer (HiSec). De gegevensoverdracht tussen de besturing en de passieve lezer verloopt via de klemmen 18, 19 en 20.

Pin	Signaal	Ethernetstandaard EIA/TIA-T568A	Ethernetstandaard EIA/TIA-T568B
1	RD-: ethernet	Draad 6 (oranje)	Draad 6 (groen)
2	RD+: ethernet	Draad 3 (wit/oranje)	Draad 3 (wit/groen)
3	TD-: ethernet	Draad 2 (groen)	Draad 2 (oranje)
4	TD+: ethernet	Draad 1 (wit/groen)	Draad 1 (wit/oranje)
5	SPA: ethernet PoE	Draad 7 (wit/bruin) Draad 8 (bruin)	Draad 7 (wit/bruin) Draad 8 (bruin)
6	SPB: ethernet PoE	Draad 4 (blauw) Draad 5 (wit/blauw)	Draad 4 (blauw) Draad 5 (wit/blauw)
7	$U_{ext} = 12\text{ V} - 24\text{ V DC}$		
8	GND		

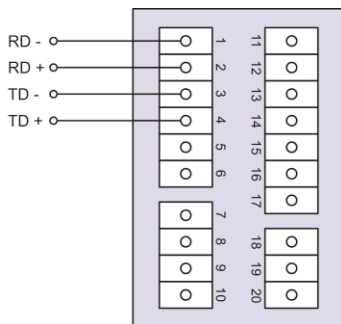


De AccessManager/Terminal Compact, AccessManager ITT of RF NetManager op de stroomtoevoer aansluiten via Mid-Span Device (bijv. PoE injector)



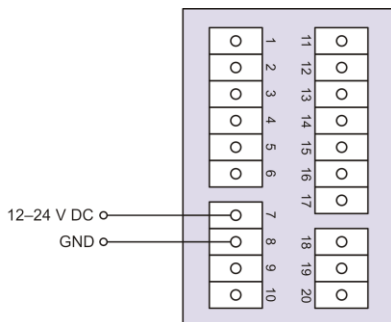
AccessManager/Terminal Compact,
AccessManager ITT of RF NetManager

via End-Span Device (bijv. PoE-switch)



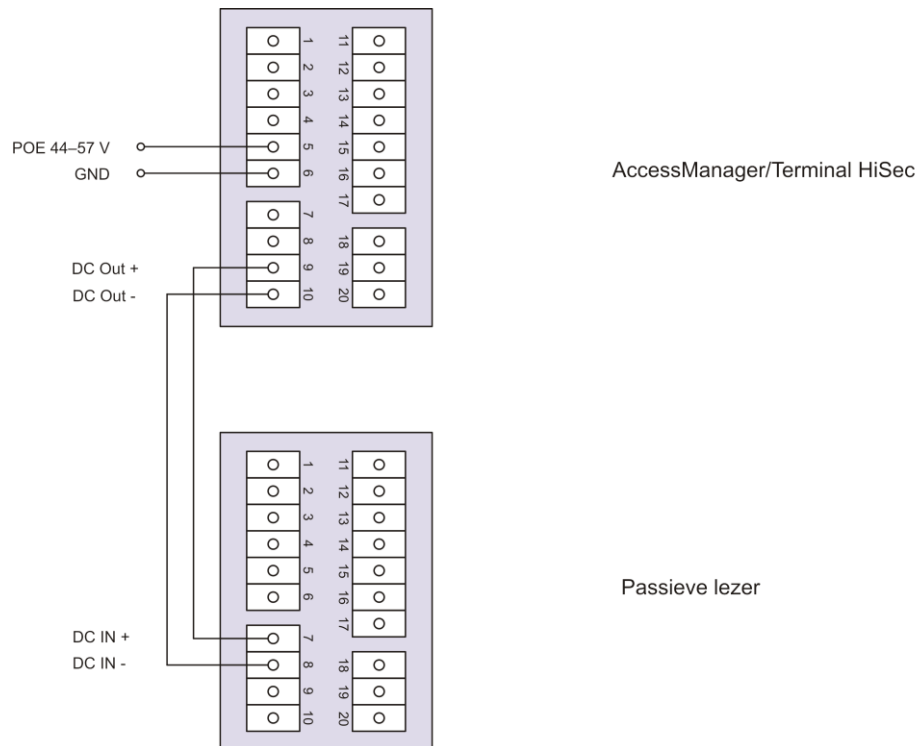
AccessManager/Terminal Compact,
AccessManager ITT of RF NetManager

via een externe voedingsspanning

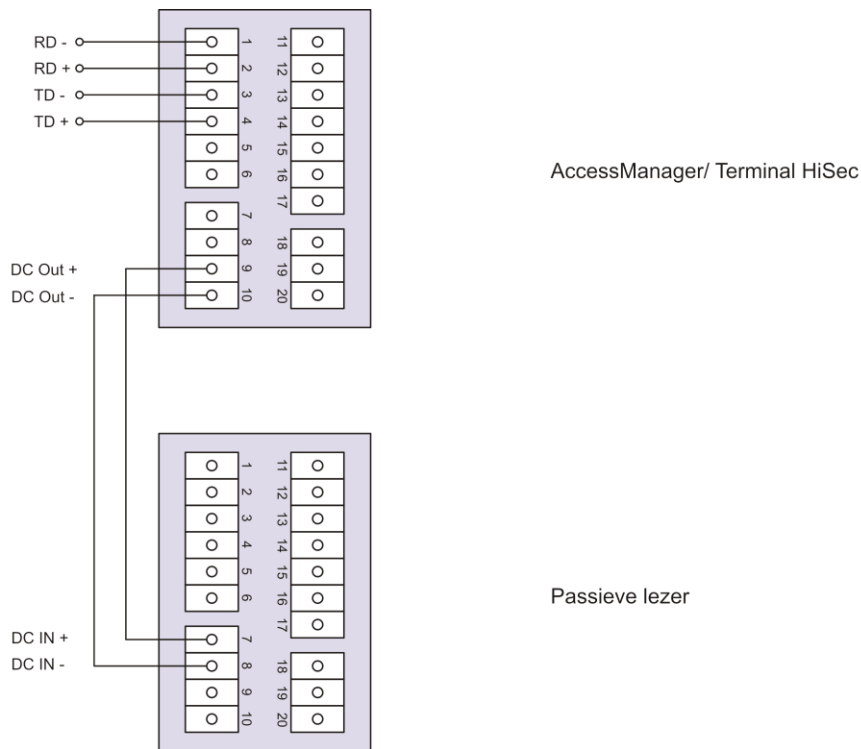


AccessManager /Terminal Compact,
AccessManager ITT of RF NetManager

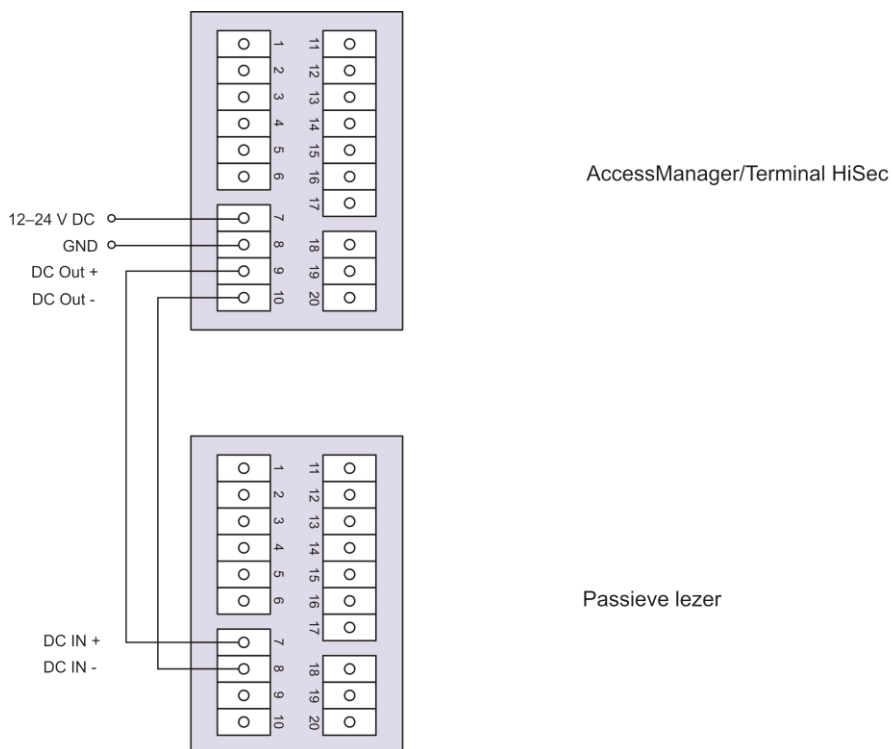
De AccessManager of AccessManager Terminal met één passieve lezer (HiSec) op de stroomtoevoer aansluiten via Mid-Span Device (bijv. PoE injector)



via End-Span Device (bijv. PoE-switch)

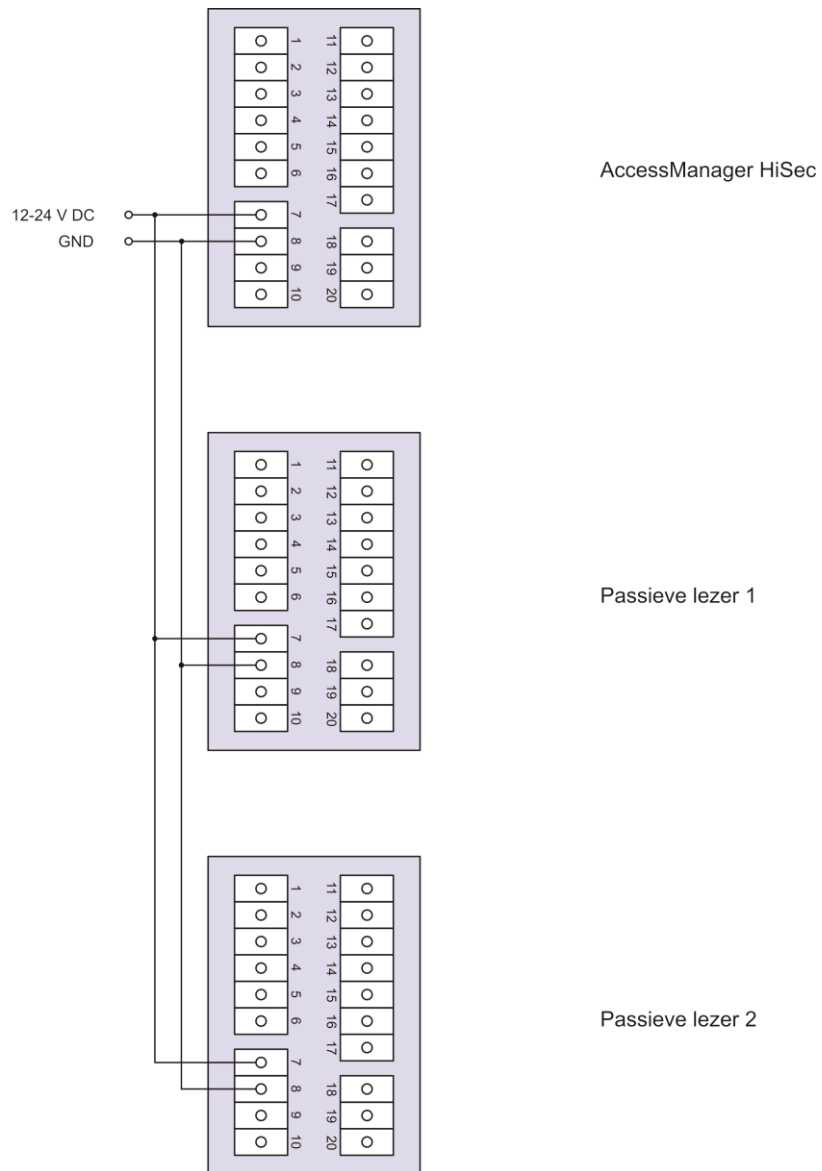


via een externe voedingsspanning



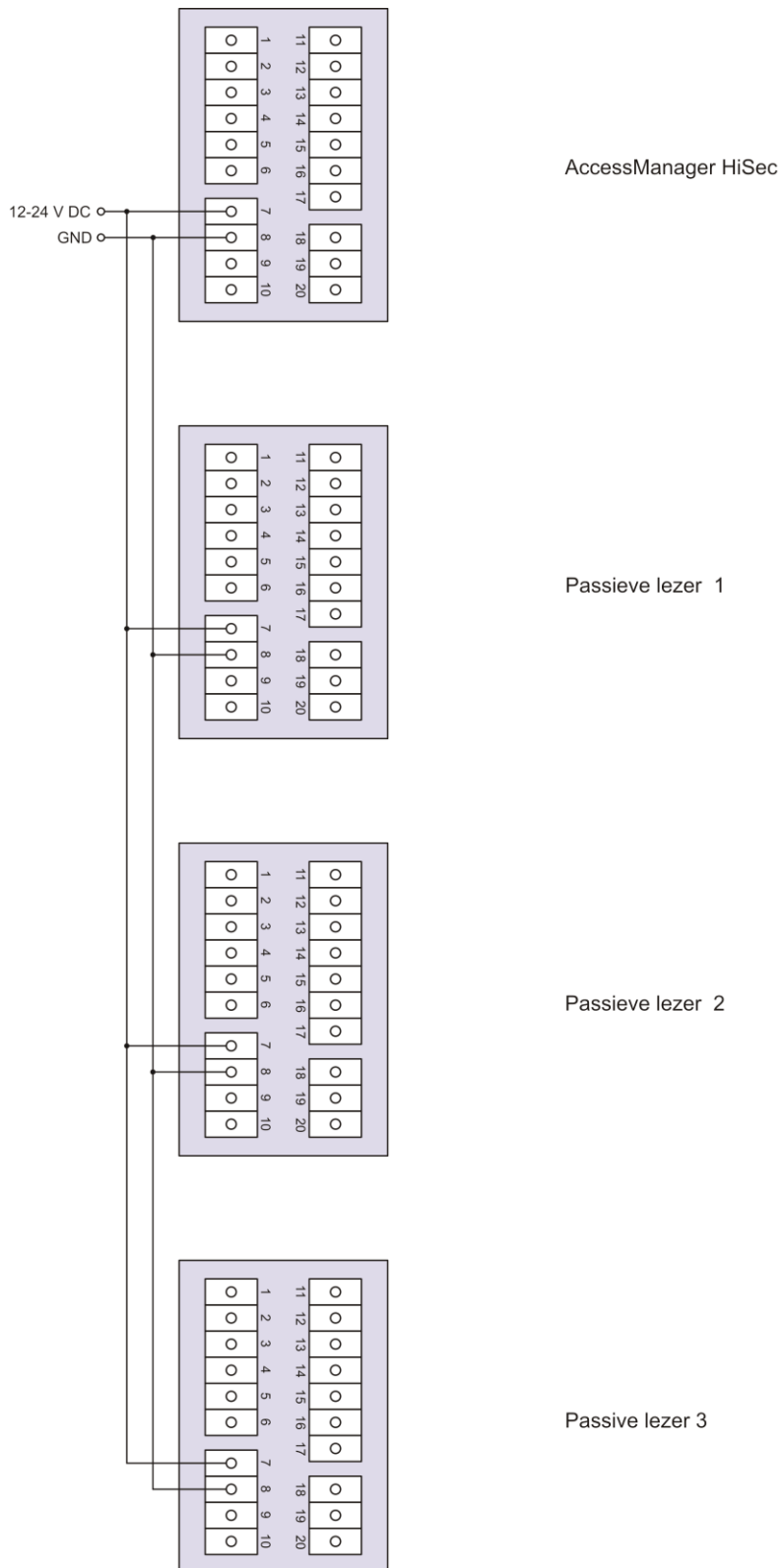
De AccessManager met twee passieve lezers (HiSec) op de stroomtoevoer aansluiten

via een externe voedingsspanning



De AccessManager met drie passieve lezers (HiSec) op de stroomtoevoer aansluiten

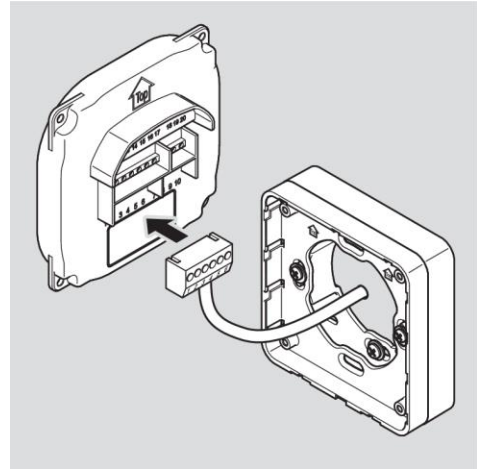
via een externe voedingsspanning



De montage voltooiën

AccessManager of RF NetManager

- ▶ Draai de schroeven van de aansluitklem(men) aan met een aandraaimoment van 50 Ncm.
- ▶ Steek de aansluitklem(men) op de overeenkomstige contactpins.



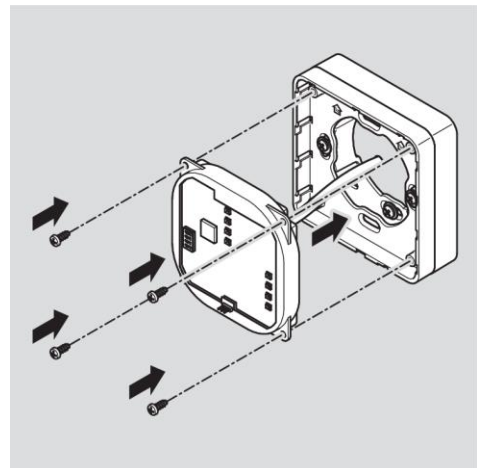
LET OP!

Functionele storingen veroorzaakt door losgekoppelde kabels of verwijderde aansluitklemmen.

- ▶ Zorg ervoor dat de aansluitklemmen correct op de contactpins steken.
- ▶ Zorg ervoor dat de kabels zonder trekbelasting in het opbouwframe resp. in de schakeldozen worden geplaatst.

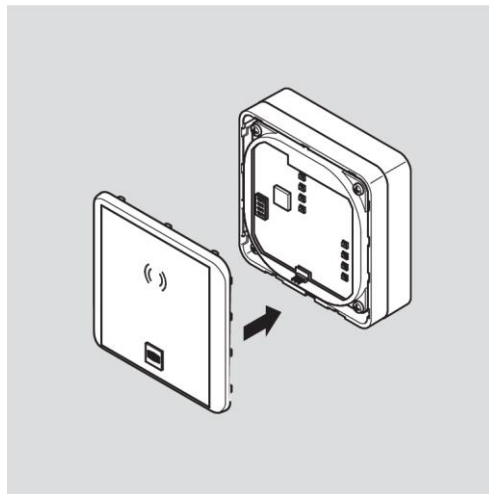
- i De inbouwpositie van het apparaat is gemarkeerd met een pijl boven de contactpin. De pijl moet naar boven gericht zijn. De apparaten bezitten DIP-schakelaars. In gemonteerde toestand bevinden zich de DIP-schakelaars beneden links.

- ▶ Plaats het apparaat op het montageframe.
- ▶ Bevestig de schroeven met een koppel van 100 Ncm.



- i Om het vastklikken te vergemakkelijken, kunt u evt. de sluitnok van het montageframe voorzichtig met een schroevendraaier optillen.

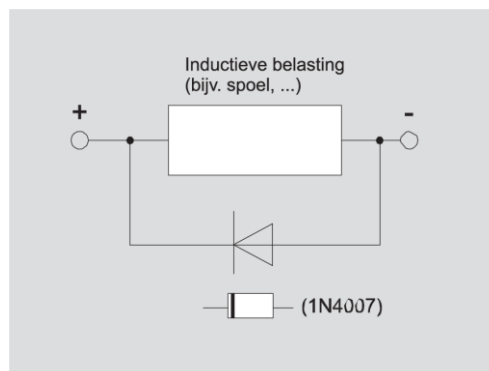
- ▶ Plaats de afdekkap met de bevestigingspunten onderling verspringend bovenaan op het frame en duw het met lichte druk naar onderen, tot het vastklikt.



LET OP!

Vernietiging van de elektronica door spanningspieken
 Bij de spanningsvoorziening van het apparaat met gelijkspanning vormen de regelkleppen zoals bijv. deuropener, magneten etc. een inductieve last.
 ▶ Gebruik in dit geval een flyback diode.

U kunt met het apparaat regelkleppen zoals bijv. deuropener, magneten etc. besturen. Deze regelkleppen vormen een inductieve last. Bij de voeding met gelijkspanning moet u een flyback diode gebruiken.

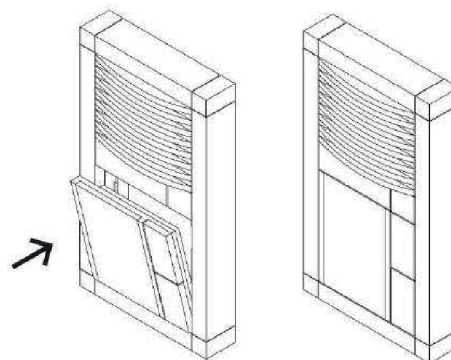


- ▶ Gebruik de flyback diode anti-parallel tot de inductieve last.

i Flyback dioden worden normaliter met deuropeners van externe fabrikanten meegeleverd.

ELS Siedle Varion

- ▶ Plaats de leesmodule zoals afgebeeld.
- ▶ Duw de leesmodule naar achteren, tot deze hoorbaar vastklikt.





De standaard configuratie van AccessManager en AccessManager Terminal uitvoeren

De in- en uitgangen worden als volgt toegewezen:

- Ingang 1 = Deurcontact (opener)
- Ingang 2 = Externe deuropener-contact (vrijgaveknop/sluiser)
- Uitgang = Potentiaalvrij relais-wisselaar-contact (bijv. voor de bediening van de regelklep)

In rust kleurt de bovenste led permanent rood. Als een toegelaten tag wordt getoond, gaat de bovenste rode led uit. De vier leds (bij ELS alleen de onderste led) kleuren groen en u hoort desgevallend een akoestisch signaal.

Wanneer gegevens van de tag gelezen of op de tag geschreven worden, gaat de bovenste rode led uit en knipperen de vier leds (bij ELS alleen de onderste led) lila tijdens het lees- of schrijfproces. Als het lees- of schrijfproces beëindigd is, kleuren de vier leds (bij ELS alleen de onderste led) afwisselend groen voor de duur van de contacttijd. Daarna kleurt de bovenste led weer permanent rood.

De uitgang wordt voor de ingestelde contacttijd geactiveerd. Bij de levering is deze ingesteld op vijf seconden. Gedurende deze tijd kleuren de vier leds (bij ELS alleen de onderste led) afwisselend groen.

Na afloop van de contacttijd worden de uitgang en de groene leds uitgeschakeld. Daarna kleurt de bovenste led weer permanent rood.

Bij het in werking stellen van het externe deuropeningscontact verlopen het signaleren en activeren van de uitgang op dezelfde manier als bij het tonen van een toegelaten tag.

De tag kan op beide units (HiSec) worden gelezen. De vrijgave bij een toegelaten tag wordt op beide units tegelijkertijd gesignaleerd. Een niet-toegelaten tag wordt alleen gesignaleerd aan de lezer waar deze wordt getoond.



De ENiQ Module Reader of de Module Reader Terminal monteren

De apparaten ENiQ Module Reader of Module Reader Terminal bestaan uit een AccessManager Compact of een AccessManager Terminal Compact (besturing) en een externe lezer. De montage verloopt in de onderstaande volgorde:

- Het montageframe van de AccessManager (besturing) met of zonder opbouwraam op de wand monteren
- De externe lezer monteren en met AccessManager Compact of AccessManager Terminal Compact (besturing) verbinden
- AccessManager Compact of AccessManager Terminal Compact (besturing) op het netwerk aansluiten
- De externe lezer en AccessManager Compact of AccessManager Terminal Compact (besturing) op de stroomtoevoer aansluiten
- De montage van de ENiQ Module Reader of de Module Reader Terminal voltooien

Een montageframe met en zonder opbouwraam op de wand monteren

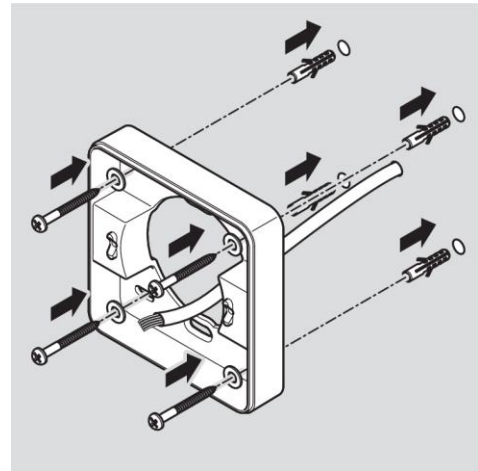
⚠ WAARSCHUWING	
	<p>Letselgevaar door elektrische spanning bij het doorboren van een stroomkabel.</p> <ul style="list-style-type: none"> ▶ Zorg ervoor dat u bij het boren van gaten geen stroomkabels raakt. ▶ Maak voor het boren gebruik van een leidingzoeker om leidingen in de wand te vinden.
⚠ VOORZICHTIG	
	<p>Letselgevaar voor ogen door rondvliegend boorstof.</p> <ul style="list-style-type: none"> ▶ Draag een veiligheidsbril. ▶ Gebruik een installatie om de boorstof weg te zuigen.
⚠ VOORZICHTIG	
	<p>Verwondingsgevaar voor de vingers of handen door wegglijden bij het boren of schroeven.</p> <ul style="list-style-type: none"> ▶ Draag geschikte veiligheidshandschoenen. ▶ Neem bij het boren de instructies in de documentatie van de boormachine in acht en leef deze na.

- i** Bij de hierna getoonde afbeeldingen van de apparaten gaat het slechts om voorbeelden. De apparaten kunnen wat de details betreft anders uitzien.

Een montageframe met een opbouwraam op de wand monteren

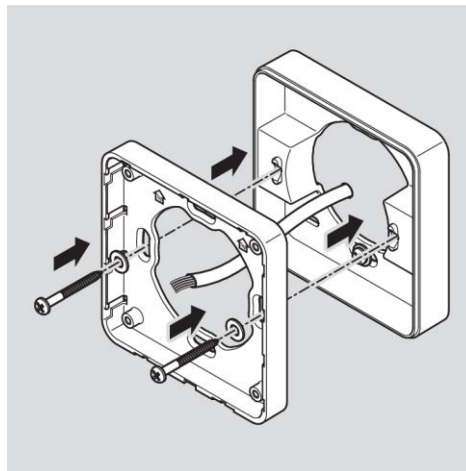
Om het apparaat te monteren, gaat u als volgt te werk:

- ▶ Installeer eerst de benodigde aansluitkabels.
- ▶ De algemeen geldende VDE-voorschriften moeten hierbij geraadpleegd en nageleefd worden.
- ▶ Markeer de positie van de vier gaten op de wand.
- ▶ Boor de gemarkeerde gaten met een 4 mm-boor.
- ▶ Steek de pluggen in de boorgaten.
- ▶ Bevestig het opbouwraam eerst losjes met behulp van de bijgeleverde sluitringen en vier schroeven (3 × 25).
- ▶ Positioneer het opbouwraam zo, dat de bovenste rand horizontaal loopt.
- ▶ Draai de schroeven handvast aan.

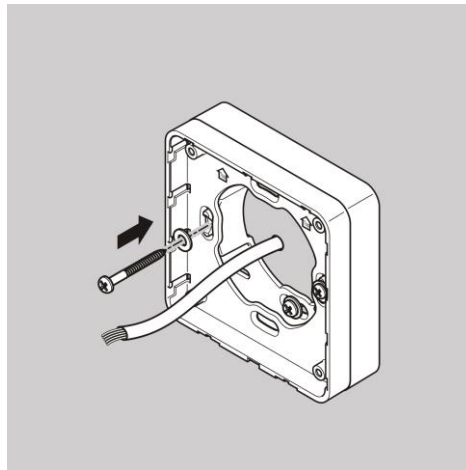


- i** De inbouwpositie van het montageframe is gemarkeerd met een pijl op het montageframe. De pijl moet naar boven gericht zijn.

- ▶ Steek de aansluitkabels door het montageframe.
- ▶ Plaats het montageframe op het opbouwraam.
- ▶ Bevestig het montageframe eerst losjes met de bijgeleverde twee schroeven (3 × 12) op het opbouwraam.



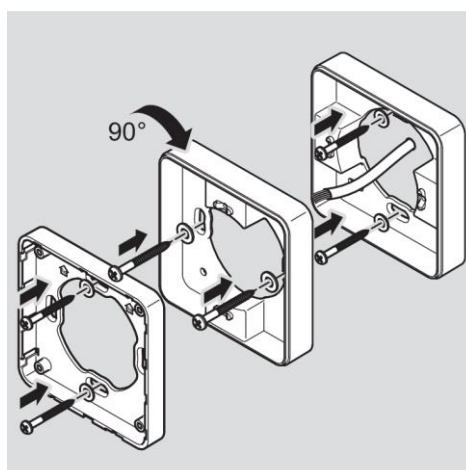
- ▶ Plaats het montageframe zo, dat de bovenzijde horizontaal ligt.
- ▶ Bevestig de schroeven met een koppel van 100 Ncm.



Een montageframe met meerdere opbouwramen op de wand monteren

Indien u voor een betere RFID-werking een grotere afstand tot metalen ondergrond wilt bereiken, kunt u de opbouwramen naar keuze modulair gebruiken. Ga hiervoor als volgt te werk:

- ▶ Steek de aansluitkabels door het tweede opbouwraam.
- ▶ Plaats het tweede opbouwraam 90° gedraaid op het reeds gemonteerde opbouwraam.
- ▶ Bevestig de twee opbouwramen met twee schroeven aan elkaar.
- ▶ Draai de schroeven handvast aan.

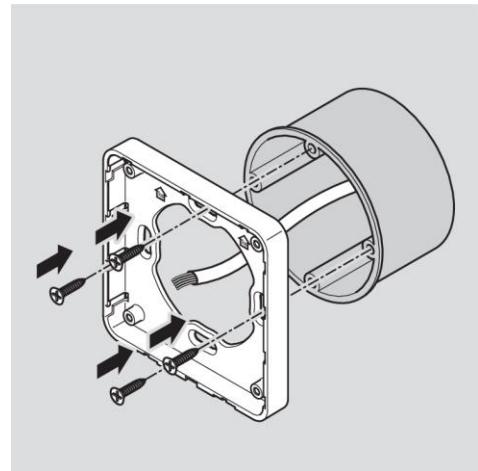


- ▶ Steek de aansluitkabels door het montageframe.
- ▶ Plaats het montageframe op het opbouwraam.
- ▶ Bevestig het montageframe eerst losjes met de bijgeleverde twee schroeven (3 × 12) op het opbouwraam.

Een montageframe op een inbouwdoos monteren

Indien u een inbouwdoos gebruikt, gaat u als volgt te werk:

- ▶ Steek de aansluitkabels door het montageframe.
- ▶ Plaats het montageframe op de inbouwdoos.
- ▶ Schroef het montageframe met vier schroeven (4 × 12) direct op de inbouwdoos.



De AccessManager (besturing) van de ENiQ Module Reader of de Module Reader Terminal aansluiten

LET OP!	
	<p>Vernietiging van de ingangskomponenten door spannings- en stroompieken vanwege terugkoppelingseffecten</p> <ul style="list-style-type: none"> ▶ Zorg ervoor dat bij het gecombineerde gebruik van het apparaat en inductieve belastingen zoals bijv. E-openers de maximale diëlektrische sterkte en stroomcapaciteit niet wordt overschreden. ▶ Gebruik indien nodig een aparte voeding.
LET OP!	
	<p>Beschadiging van de contactpennen van het apparaat.</p> <ul style="list-style-type: none"> ▶ Draai de schroeven van de aansluitklemmen alleen vast als ze niet op het apparaat zijn geplaatst.



LET OP!

Functionele storingen door beschadiging van de radioantenne.
 ► Zorg ervoor dat de blootliggende radioantenne op het apparaat niet wordt verbogen of op een andere manier beschadigd raakt.

► Zorg ervoor dat de hieronder vermelde waarden voor diëlektrische sterkte en stroomvoercapaciteit voor de in- en uitgangen van het apparaat niet worden overschreden.

ENiQ Module Reader besturing, potentiaalvrije schakelaars/knoppen, ingangen besturingsunit	
Max. leidingweerstand	<10 Ω
Max. leidinglengte	<20 m

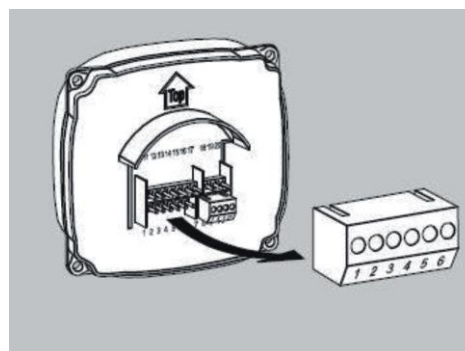
ENiQ Module Reader besturing, één potentiaalvrij wisselcontact, uitgangen besturingsunit		
Diëlektrische sterkte	30 V DC	125 V AC
Stroomvoercapaciteit	1 A DC	0,3 A AC

► Sluit alleen externe componenten, bijv. actuatoren, aan die hiervoor geschikt zijn.

De fabrikant kan niet aansprakelijk worden gesteld voor schade als gevolg van het gebruik van ongeschikte externe componenten.

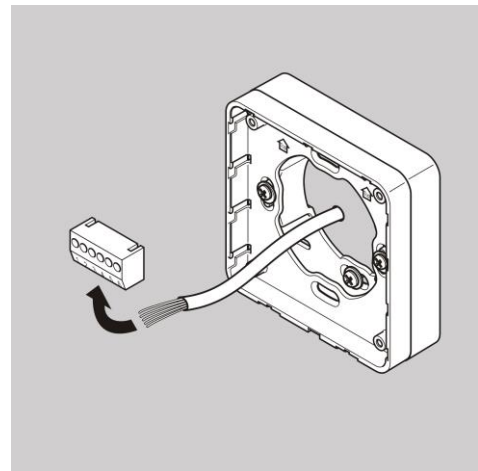
De aansluitklemmen van het apparaat verwijderen

► Trek de insteekbare aansluitklemmen voorzichtig uit de achterkant van het apparaat.



- ▶ Draai indien nodig de klem schroeven van de aansluitklem los.
- ▶ verwijder zo'n 40 mm van de isolatie van de kabelmantel.
- ▶ Verwijder ongeveer 5 mm van de isolatie van de afzonderlijke draden.
- ▶ Bevestig indien nodig geschikte adereindhulzen.

De aansluitkabels kunt u volgens het bijbehorende aansluitschema aansluiten. Het schema voor uw apparaat vindt u op de volgende pagina's.



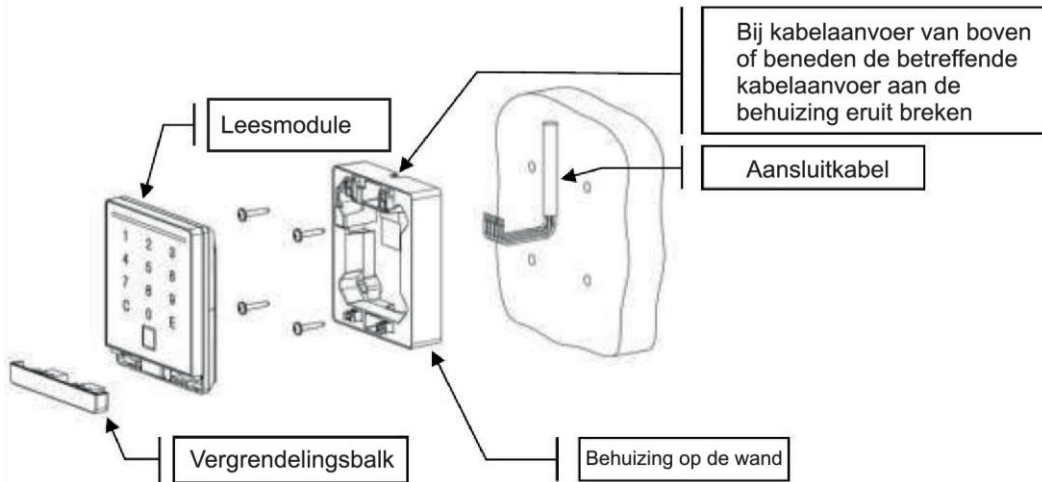
Nu kunt u de bestelde externe lezer zoals hieronder beschreven monteren en verbinden met de AccessManager (besturing) van de ENiQ Module Reader.

De externe lezer monteren en met de AccessManager (besturing) verbinden

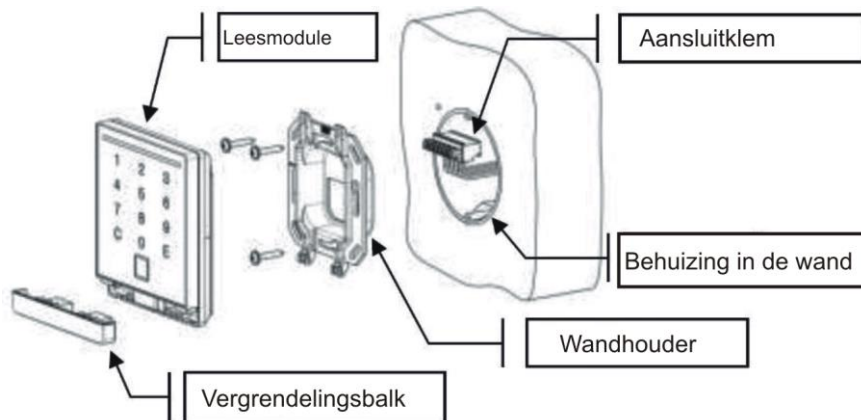
VOX-IO-Touch lezer

- Meer informatie over de montage vindt u in de handleiding van het overeenkomstige module van de fabrikant.

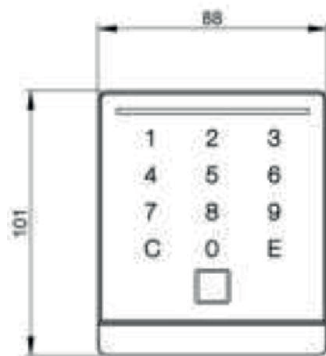
Opbouw van de variant voor montage op de wand



Opbouw van de inbouwvariant




Afmetingen



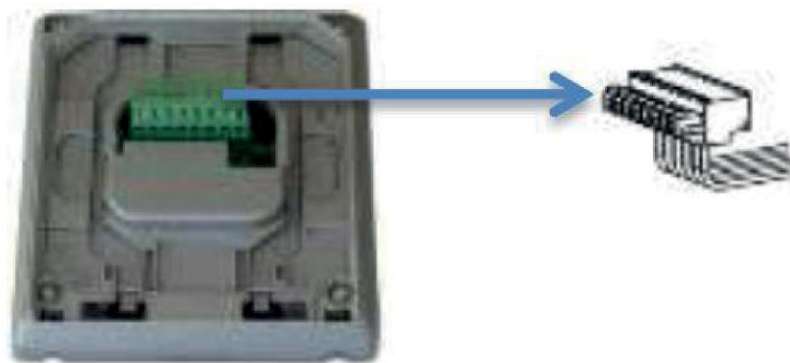
Inbouwvariant

Variant voor
montage op de
wand

Montage voorbereiden

 Het bijbehorende aansluitschema is bij de levering inbegrepen.

- ▶ Installeer eerst de benodigde aansluitkabels.
- ▶ De algemeen geldende VDE-voorschriften moeten hierbij geraadpleegd en nageleefd worden.
- ▶ Bereid de aansluitkabels voor op de aansluiting.
- ▶ Trek de 8-polige aansluitklem van de leesmodule.
- ▶ Controleer of er geen spanning aanwezig is.
- ▶ Sluit de aansluitkabels volgens het bijbehorende aansluitschema aan.





De VOX-IO-TOUCH met AccessManager (besturing) van de ENiQ Module Reader of de Module Reader Terminal verbinden

De 8-polige aansluitklem voor de lezer van de ENiQ Module Reader van de variant VOX-IO-Touch (voor inbouw of opbouw).



Deze lezer wordt via de volgende klemmen met de ENiQ AccessManager® of AccessManager Terminal verbonden:

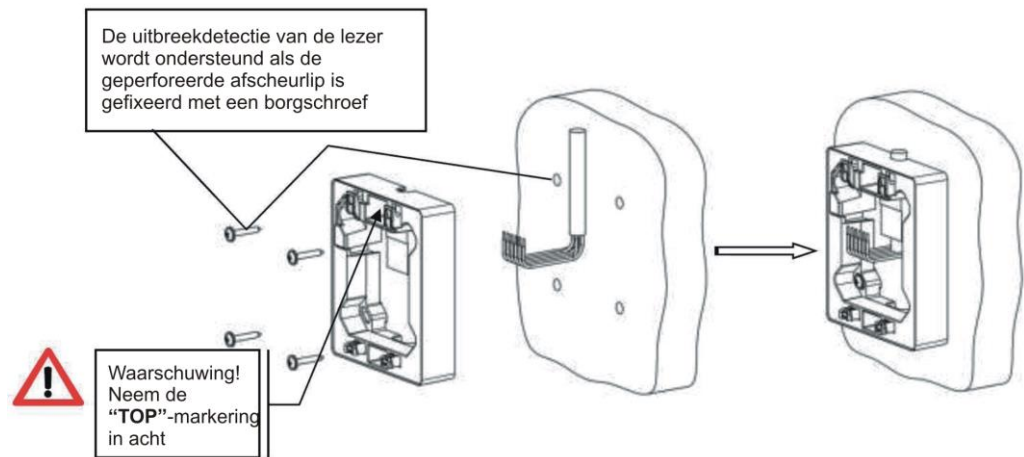
Externe lezer	Besturing (ACM/ACM-T)
Klem 8 / +Ub	Klem 7 / 12-24 V
Klem 7 / GND	Klem 8 / GND
Klem 1 / data 'A'	Klem 18 / RxD / A
Klem 2 / data 'B'	Klem 19 / TxD / B

De activering van actuatoren (deuropeners enz.) door de besturing van de ENiQ Module Reader of de ENiQ Module Reader Terminal gebeurt via een potentiaalvrij relaiswisselcontact. Er is een potentiaalvrij verbreekcontact (NC) en een potentiaalvrij maakcontact (NO) ter beschikking.

Op de ingangen kunt u potentiaalvrije schakelaars of knoppen aansluiten. Deze ingangen moeten volgens de ingestelde configuratie worden aangesloten. Af fabriek is de standaard configuratie ingesteld. Hierbij is de ingang IN1 het deurcontact (verbreekcontact) en de ingang IN2 de vrijgaveknop (maakcontact).

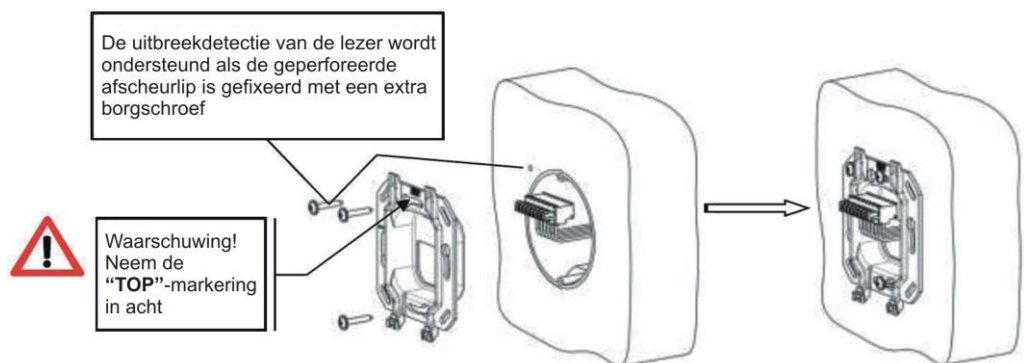
Montage op de wand

- ▶ Steek de aansluitkabel van boven, beneden of direct door de wand erin.
- ▶ Bevestig de achterwand met geschikte schroeven aan de wand.



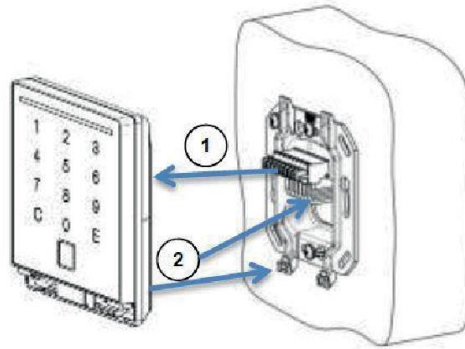
Montage in de wand

- ▶ Bevestig de wandhouder met de in de levering inbegrepen schroeven op een DIN-doos (schroefafstand 60 mm).

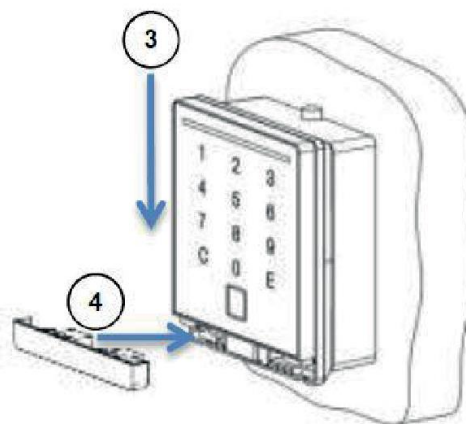


Leesmodule aansluiten en monteren

- ▶ Steek de bedrade aansluitklem (1) op de contactpins.
- ▶ Duw de op de leesmodule aangesloten aansluitkabel in de inbouwdoos of op de opbouwbehuizing.
- ▶ Plaats de leesmodule (2) op de wandhouder of de opbouwbehuizing.



- ▶ Schuif de erop geplaatste leesmodule naar beneden (3) totdat deze hoorbaar vast klikt.
- ▶ Schuif de vergrendelingsstrip (4) in de leesmodule totdat deze hoorbaar vast klikt.

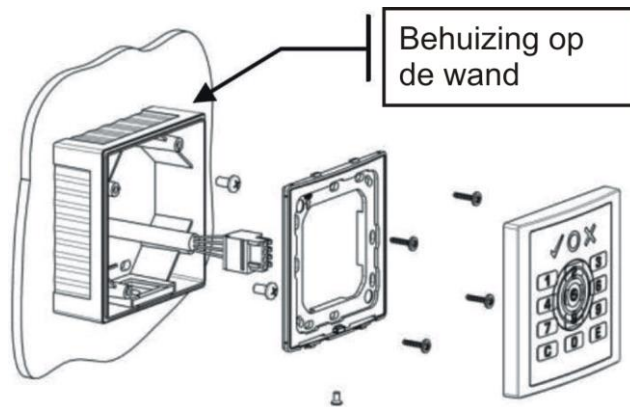


- ▶ Sluit nu de AccessManager of AccessManager Terminal (besturing) aan, zie hiervoor pagina 91.

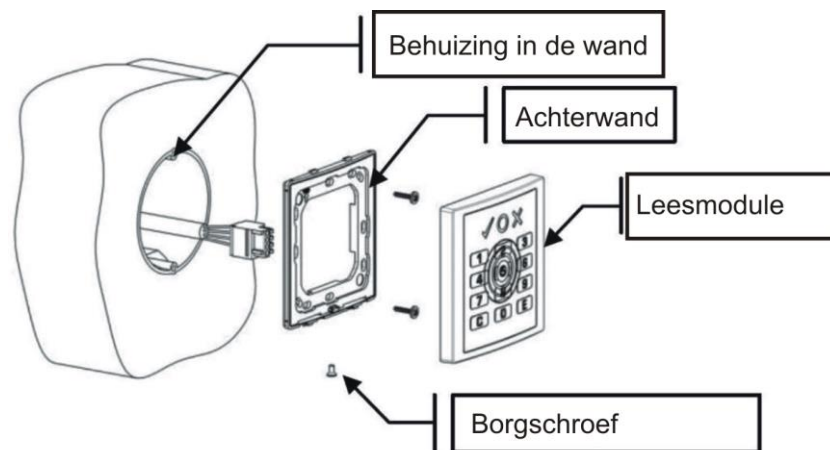
VOX-IO-Easy lezer

- Meer informatie over de montage vindt u in de handleiding van het overeenkomstige module van de fabrikant.

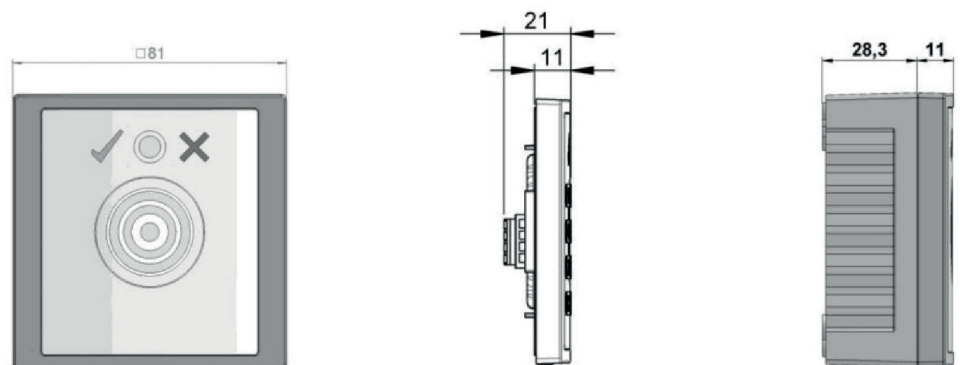
Opbouw van de variant voor montage op de wand



Opbouw van de inbouwvariant



Afmetingen



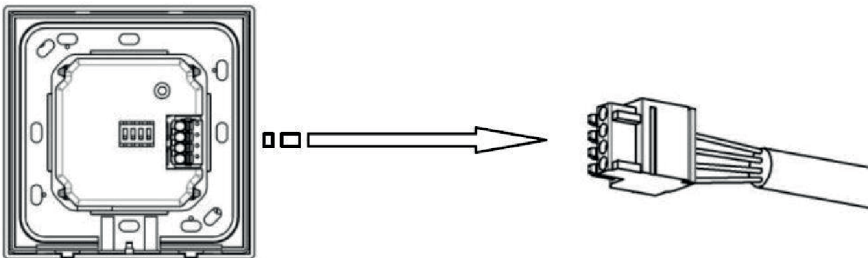
Inbouwvariant

Variant voor montage op de

wand

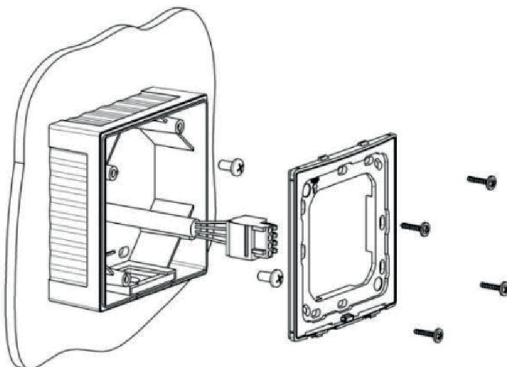
Montage voorbereiden

- ❗ Het bijbehorende aansluitschema is bij de levering inbegrepen.
- ▶ Plaats eerst de benodigde aansluitkabels voor de stroomvoorziening en de RS485-interface.
- ▶ Let hierbij op de algemeen geldige VDE-voorschriften en neem deze in acht.
- ▶ Bereid de verbindingkabels voor voor het verbinden.
- ▶ Trek de 4-polige aansluitklem van de leesmodule.
- ▶ Zorg ervoor dat het geheel spanningsvrij is.
- ▶ Sluit de aansluitkabels overeenkomstig het bijbehorende bedradingschema aan.



Montage op de wand

- ▶ Bevestig de behuizing op de wand met geschikte schroeven aan de wand
- ▶ Bevestig de achterwand met de in de levering inbegrepen schroeven op de behuizing op de wand.





De VOX-IO-Easy met de AccessManager of AccessManager Terminal (besturing) verbinden

De 4-pollige aansluitklem voor de lezer van de ENiQ® Module Reader van de variant VOX-IO-Easy (voor de montage in- of op de wand).

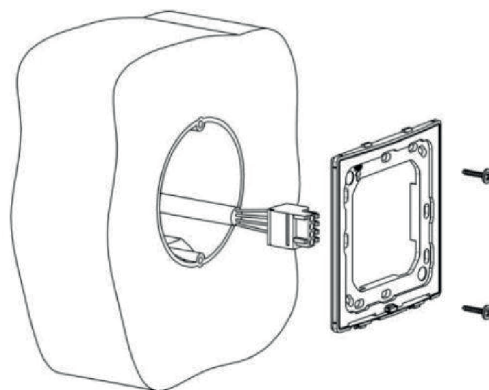


Deze lezer wordt via de volgende klemmen met de ENiQ AccessManager® of AccessManager Terminal verbonden:

Externe lezer	Besturing (ACM/ACM-T)
Klem 4 / +Ub	Klem 7 / 12-24 V
Klem 3 / GND	Klem 8 / GND
Klem 1 / data 'A'	Klem 18 / RxD / A
Klem 2 / data 'B'	Klem 19 / TxD / B

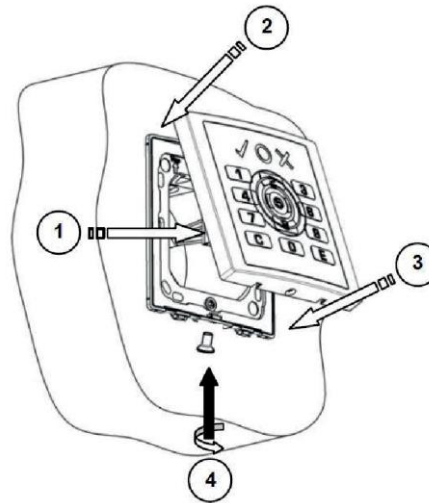
Montage in de wand

- Bevestig de achterwand met de in de levering inbegrepen schroeven op een DIN-doos (schroefafstand 60 mm).



Leesmodule aansluiten en monteren

- ▶ Steek de bedrade aansluitklem (1) op de contactpins.
- ▶ Haak de leesmodule in beide veiligheidsslussen (2).
- ▶ Druk de leesmodule naar beneden (3) totdat dit hoorbaar vast klikt.
- ▶ Na het vastklikken schroeft u de borgschroef vast (4).

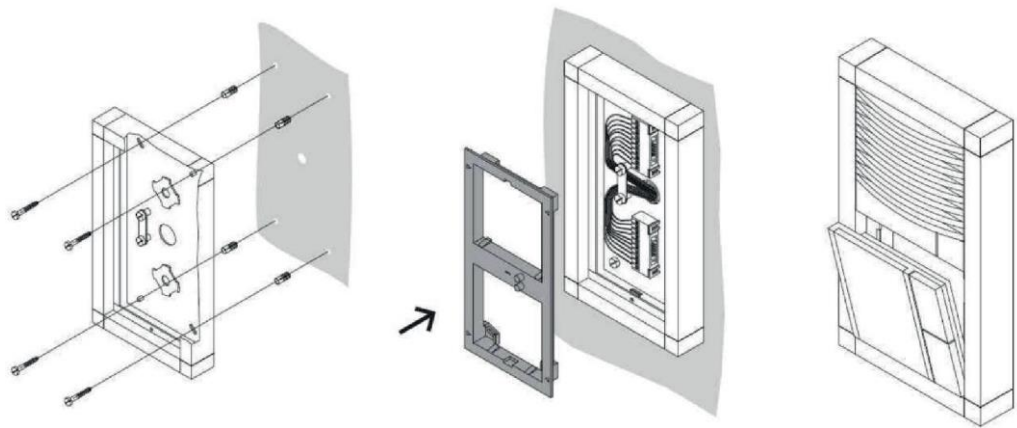


- ▶ Sluit nu de AccessManager of AccessManager Terminal (besturing) aan, zie hiervoor pagina 91.

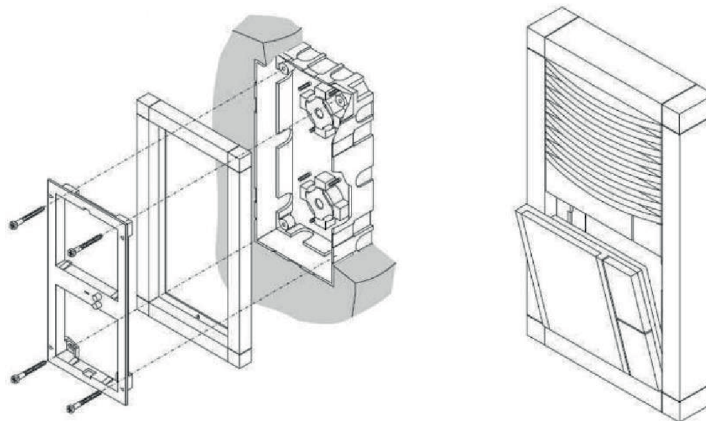
Siedle / RITTO PORTIER lezer

- ① Meer informatie over de montage vindt u in de handleiding van het overeenkomstige module van de fabrikant.
- ① De montage van de RITTO PORTIER lezer komt overeen met de installatie van de Siedle lezer. Neem de montage-instructies van de betreffende fabrikant van het frame in acht.

Opbouw van de variant voor montage op de wand



Opbouw van de inbouwvariant

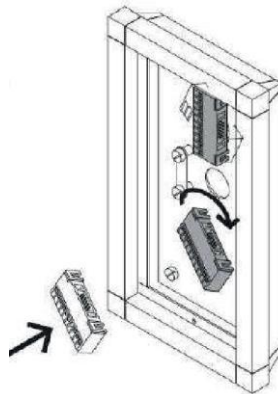


Montage voorbereiden

- ① Het bijbehorende aansluitschema is bij de levering inbegrepen.
- ▶ Plaats in eerste instantie de benodigde kabels voor interface, voeding en indien nodig afgekoppelde I/O-box.
- ▶ Let hierbij op de algemeen geldige VDE-voorschriften en neem deze in acht.
- ▶ Bereid de verbindingkabels voor voor het verbinden.

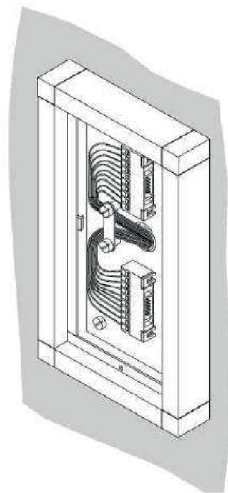
Montage

- ▶ Monteer de Siedle VARIO 611/Siedle VARIO Steel module vakkundig volgens de montage-instructies van de Siedle-Vario.
- ▶ Draai de aansluitklem ongeveer 45° naar links.
- ▶ Centreer de aansluitklem in deze positie op de opnameplaat.
- ▶ Draai de aansluitklem ongeveer 45° met de klok mee totdat deze vast klikt.



De klemaanduidingen zijn nu verticaal boven elkaar leesbaar.

- ▶ Controleer of er geen spanning aanwezig is.
- ▶ Bevestig de aansluitkabels met de kabelklem op de bodem van de behuizing.
- ▶ Sluit de aansluitkabels volgens het bijbehorende aansluitschema aan.



De Siedle en RITTO PORTIER met de AccessManager of AccessManager Terminal (besturing) verbinden

De 10-polige aansluitklem voor de lezer van de volgende ENiQ® Module Reader varianten:



- Siedle (voor de installatie in een Siedle Vario 611 systeem)
- Baudisch (voor de installatie in een Baudisch systeem)
- Behnke (voor de installatie in een Behnke systeem)
- ELCOM (voor de installatie in een ELCOM systeem)
- RITTER ACERO (voor de installatie in een RITTER ACERO systeem)
- RITTER PORTIER (voor de installatie in een RITTER PORTIER systeem)

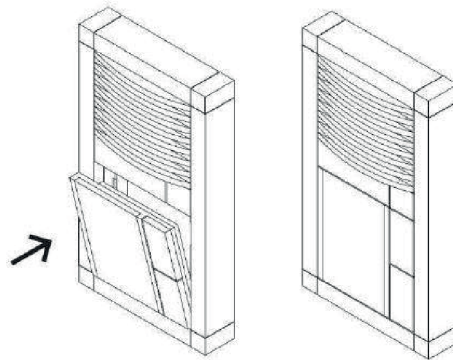
Deze lezers worden via de volgende klemmen met de ENiQ Module Reader of de Module Reader Terminal verbonden:

Externe lezer	Besturing (ACM/ACM-T)
Klem 1 / +Ub	Klem 7 / 12-24 V
Klem 2 / GND	Klem 8 / GND
Klem 3 / data 'A'	Klem 18 / RxD / A
Klem 4 / data 'B'	Klem 19 / TxD / B

- Steek de verbindingkabel van de leesmodule aan op de aansluitklem.



- ▶ Plaats de leesmodule zoals weergegeven.
- ▶ Druk de leesmodule naar voren totdat dit hoorbaar vast klikt.

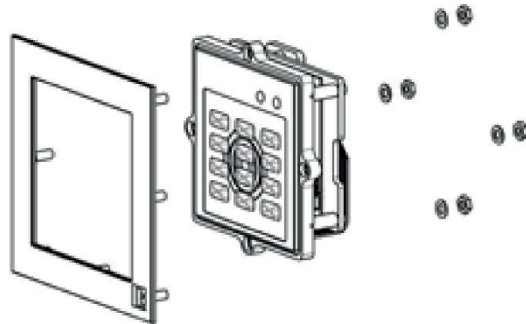


- ▶ Sluit nu de AccessManager of AccessManager Terminal (besturing) aan, zie hiervoor pagina 91.

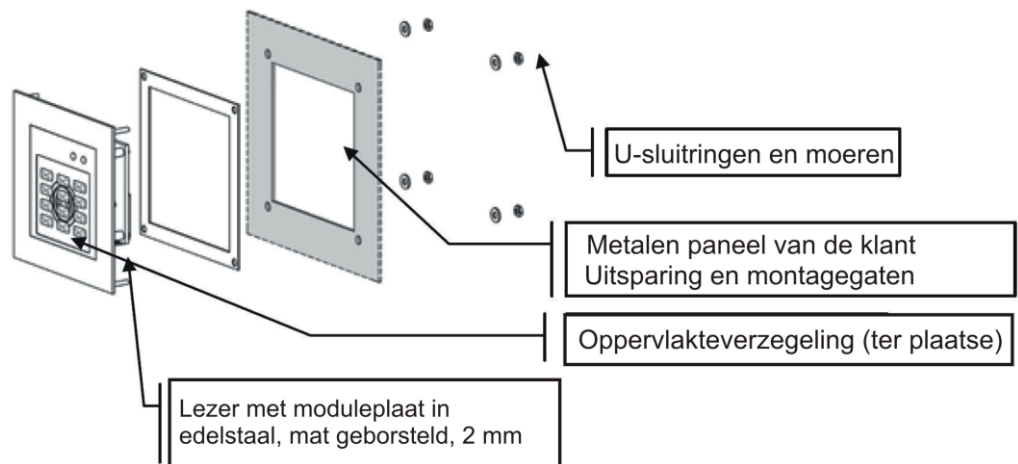
Baudisch, RITTO ACERO of Behnke lezer

- Voer de montage uit zoals beschreven in de handleiding van de fabrikant van de module.

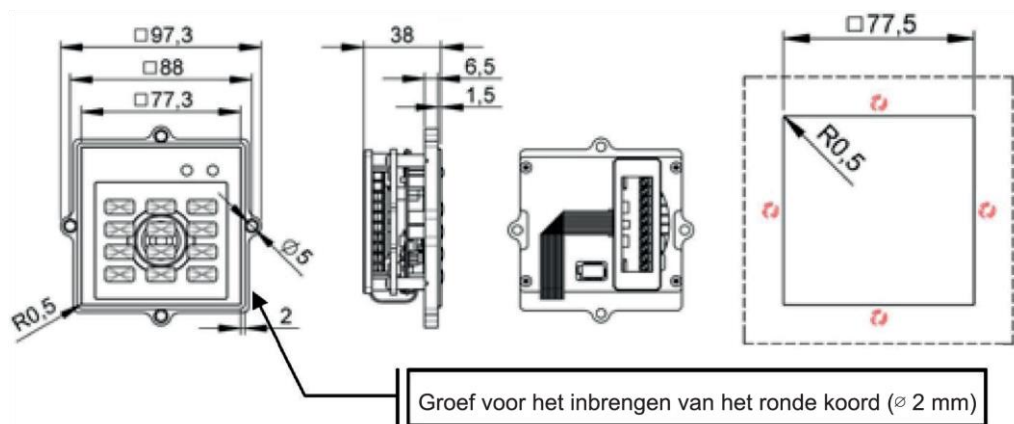
Opbouw van de lezer met frontplaat informatiemodule



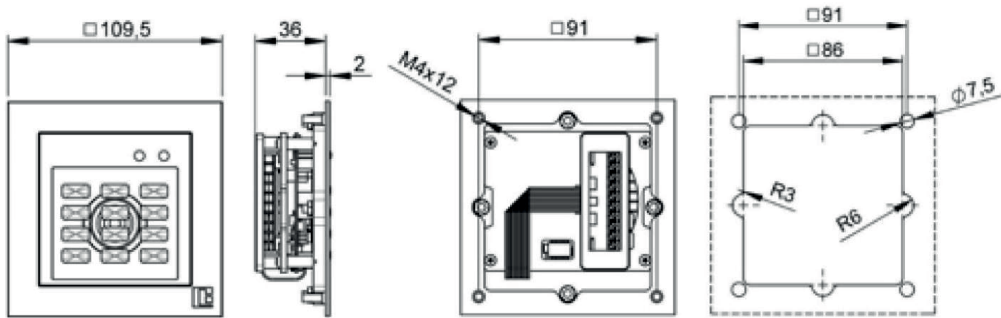
Opbouw van de lezer in een metalen paneel



Afmetingen zonder frontplaat



Afmetingen met frontplaat informatiemodule



De Baudisch, Behnke en RITTO ACERO met de AccessManager of AccessManager Terminal (besturing) verbinden

De 10-polige aansluitklem voor de lezers van de onderstaande ENiQ Module Reader varianten:



- Siedle (voor de installatie in een Siedle Vario 611 systeem)
- Baudisch (voor de installatie in een Baudisch systeem)
- Behnke (voor de installatie in een Behnke systeem)
- ELCOM (voor de installatie in een ELCOM systeem)
- RITTO ACERO (voor de installatie in een RITTO ACERO systeem)
- RITTO PORTIER (voor de installatie in een RITTO PORTIER systeem)

Deze lezers worden via de volgende klemmen met de ENiQ Module Reader of de Module Reader Terminal verbonden:

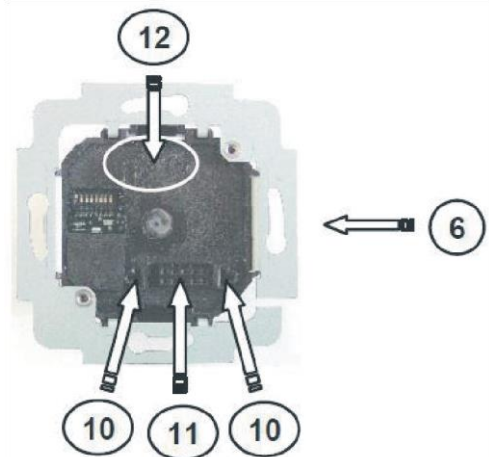
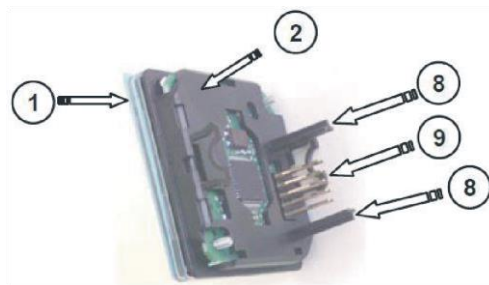
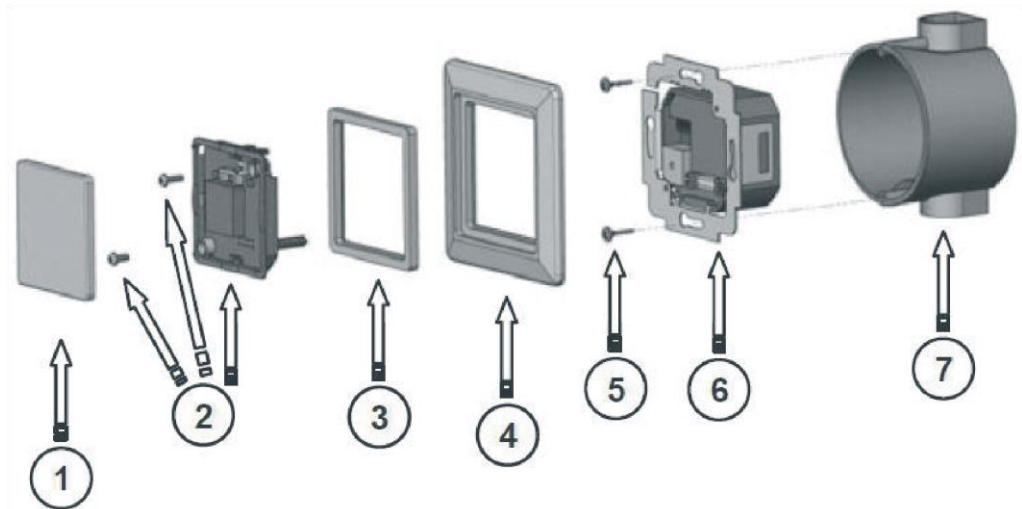
Externe lezer	Besturing (ACM/ACM-T)
Klem 1 / +Ub	Klem 7 / 12-24 V
Klem 2 / GND	Klem 8 / GND
Klem 3 / data 'A'	Klem 18 / RxD / A
Klem 4 / data 'B'	Klem 19 / TxD / B

► Sluit nu de AccessManager of AccessManager Terminal (besturing) aan, zie hiervoor pagina 91.

RELINO / Gira lezer

- ⓘ Meer informatie over de montage vindt u in de handleiding van het overeenkomstige module van de fabrikant.


Opbouw





Nr.	Aanduiding
1	Doorzichtig deksel (verwijderbaar)
2	Frontmodule/lezergedeelte (met borgschroeven)
3	Genormeerd tussenframe
4	Afdekframe
5	Bevestigingsschroeven
6	Achtermodule/interface
7	DIN doos inbouwvariant (schroevenafstand van het apparaat 60 mm)
8	Geleidingsbalk
9	Directe stekkerverbinding (stift)
10	Geleidingsopeningen
11	Directe stekkerverbinding (bus)
12	"TOP"-markering

Montage voorbereiden

 Het bijbehorende aansluitschema is bij de levering inbegrepen.

- ▶ Plaats in eerste instantie de benodigde kabels voor interface, voeding en indien nodig afgekoppelde I/O-box.
- ▶ Let hierbij op de algemeen geldige VDE-voorschriften en neem deze in acht.
- ▶ Bereid de verbindingkabels voor voor het verbinden.
- ▶ Trek de frontmodule voorzichtig van de achtermodule af.
- ▶ Leg de frontmodule veilig weg.
- ▶ Controleer de instelling van de DIP-schakelaars op de achtermodule overeenkomstig de betreffende interface en firmware-functie.
- ▶ Voer indien nodig instellingen uit (configuratie, adres etc.).
- ▶ Zorg ervoor dat het geheel spanningsvrij is.
- ▶ Sluit de aansluitkabels overeenkomstig het bijbehorende bedradingschema aan de achtermodule aan.



**De RELINO of Gira met de AccessManager of AccessManager Terminal (besturing)
verbinden**

De 7-polige aansluitklem voor de
lezer van de ENiQ Module Reader
van de variant RELINO
(inbouwlezer voor installatie in een
inbouwdoos of lichtschakelaar van
een merkfabrikant).



Deze lezer wordt via de volgende klemmen met de ENiQ Module Reader of de
Module Reader Terminal verbonden:

Externe lezer	Besturing (ACM/ACM-T)
Klem 7 / +Ub	Klem 7 / 12-24 V
Klem 6 / GND	Klem 8 / GND
Klem 3 / data 'A'	Klem 19 / RxD / A
Klem 4 / data 'B'	Klem 18 / TxD / B

Montage

- ▶ Schroef de aangesloten achtermodule na de volledige elektrische bedrading met de bijgeleverde schroeven op een standaard inbouwdoos van 55 mm.
- ▶ Positioneer de achtermodule waterpas.
- ▶ Plaats de aangesloten achtermodule op een inbouwdoos van 55 mm.

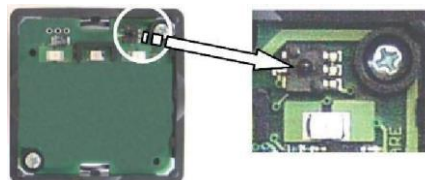


De pijl die de bovenkant aanduidt, moet naar boven gericht zijn.

- ▶ Positioneer de achtermodule waterpas.
- ▶ Bevestig de achtermodule met de bijgeleverde schroeven op de inbouwdoos.
- ▶ Leg de frontmodule spanningsvrij in het standaard tussenframe.

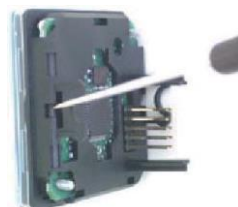
Hiervoor moet u het tussenframe evt. in de hoeken bijwerken.

- ▶ Zorg ervoor dat bij het demonteren van de frontmodule het sabotagecontact niet wordt beschadigd.



Ga als volgt te werk om het doorzichtige deksel van de frontmodule te scheiden:

- ▶ Ontgrendel de eerste vergrendelingshaak met behulp van een schroevendraaier.
- ▶ Trek het doorzichtige deksel ongeveer 10 mm naar voren eruit.



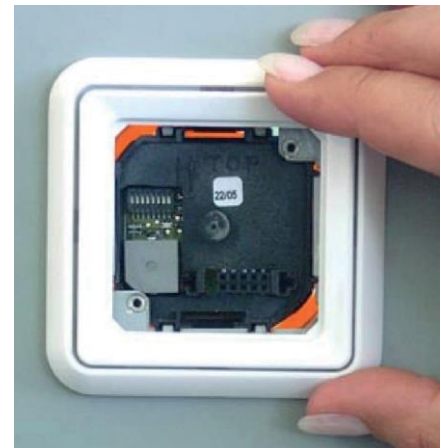
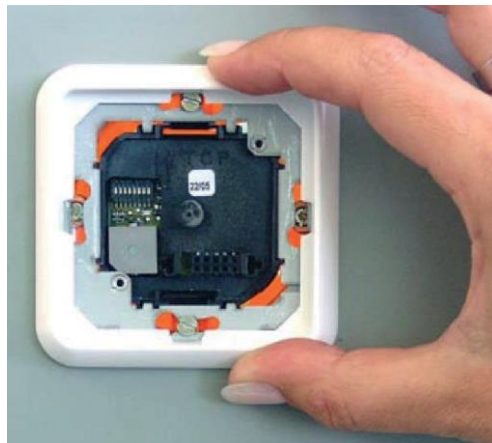
- ▶ Draai de frontmodule 180°.
- ▶ Ontgrendel de tweede vergrendelingshaak met behulp van een schroevendraaier.



- ▶ Trek het doorzichtige deksel compleet naar voren eraf.

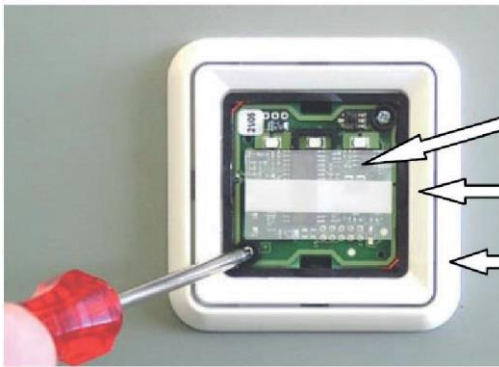


- ▶ Plaast het afdekframe met het geplaatste, genormeerde tussenframe op de achtermodule en houd deze vast.



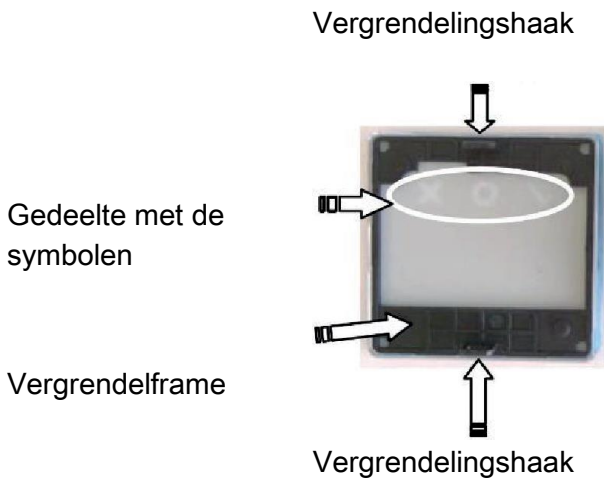
- ▶ Plaats de geleidingsbalken van de frontmodule in de geleidingsopeningen van de achtermodule.
- ▶ Zorg ervoor dat hierbij alle pennen van de directe stekerverbinding zonder vast te raken in de bus van de achtermodule worden geplaatst.
- ▶ Raak de frontmodule alleen aan de module rand aan en druk hem ook alleen in dit bereik en in het bereik van de beschermende contactfolie.
- ▶ Druk de frontmodule samen met het genormeerde tussenframe tot aan de aanslag van het afdekframe.
- ▶ Schroef de componenten vast met de beide borgschroeven.

Afdekframe en genormeerde tussenframe worden hierbij automatisch gefixeerd en op hun plek gehouden.

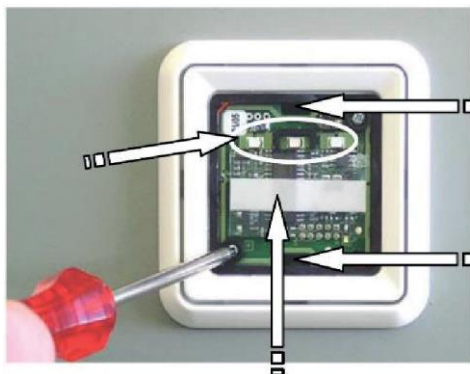


Beschermende contactfolie
Genormeerd tussenframe
Afdekframe

- ▶ Plaats de designfolie tussen het doorzichtige deksel en vergrendelframe.
 - ▶ Laat het doorzichtige deksel vastklikken in het vergrendelframe.
- Led en symbolen moeten zich aan dezelfde kant bevinden.



- ▶ Zorg ervoor dat de beschermende contactfolie zich op de frontmodule bevindt.
- ▶ Plaats de vergrendelde componenten gelijkmatig vlak op de frontmodule.
- ▶ Steek de vergrendelhaken in de invoeropeningen van de frontmodule en druk deze vast totdat ze vast klikken.



Invoeropeningen voor de vergrendelhaken

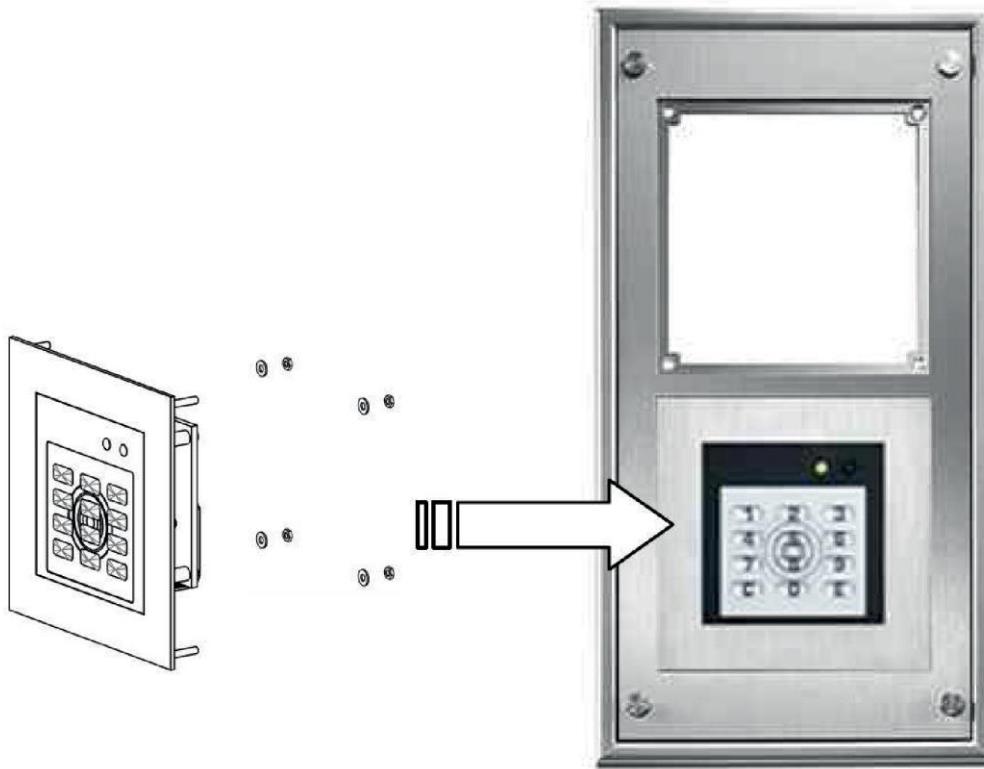


- ▶ Sluit nu de AccessManager of AccessManager Terminal (besturing) aan, zie hiervoor pagina 91.

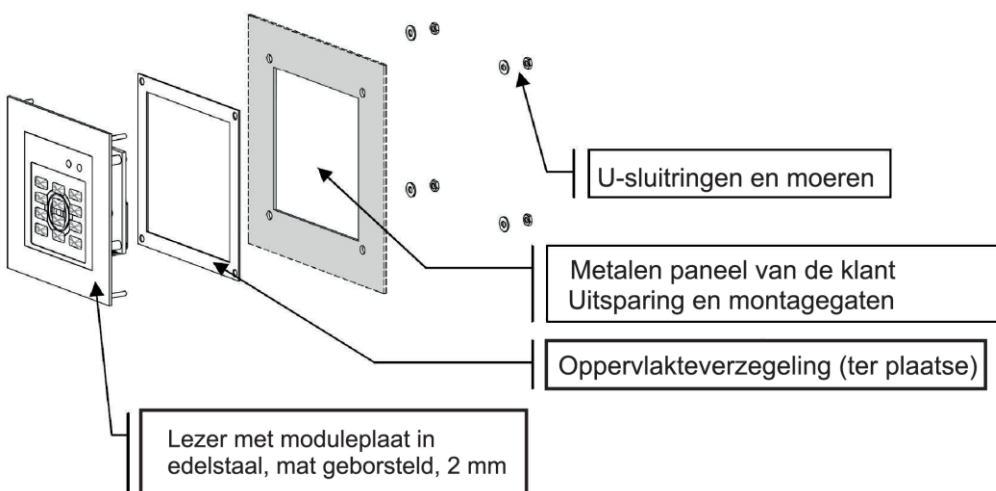
ELCOM lezer

- i** Voer de montage uit zoals beschreven in de handleiding van de fabrikant van de module.

Inbouw in ELCOM Modesta-framesysteem

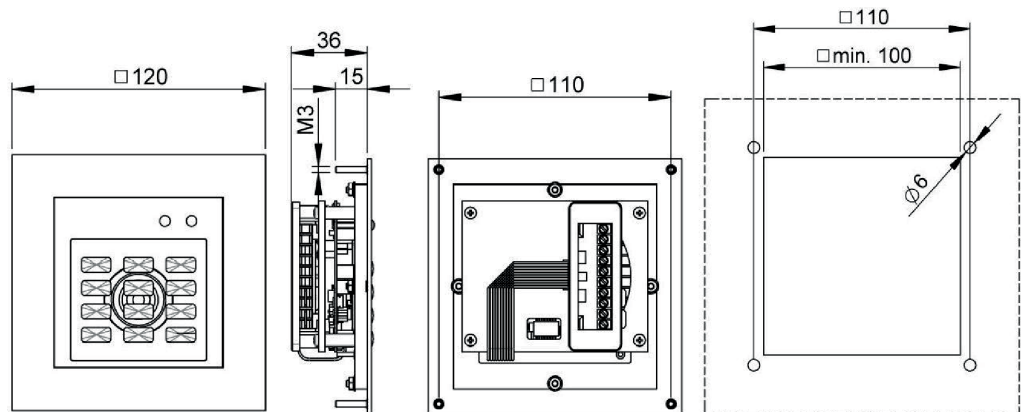


Inbouw in metalen paneel

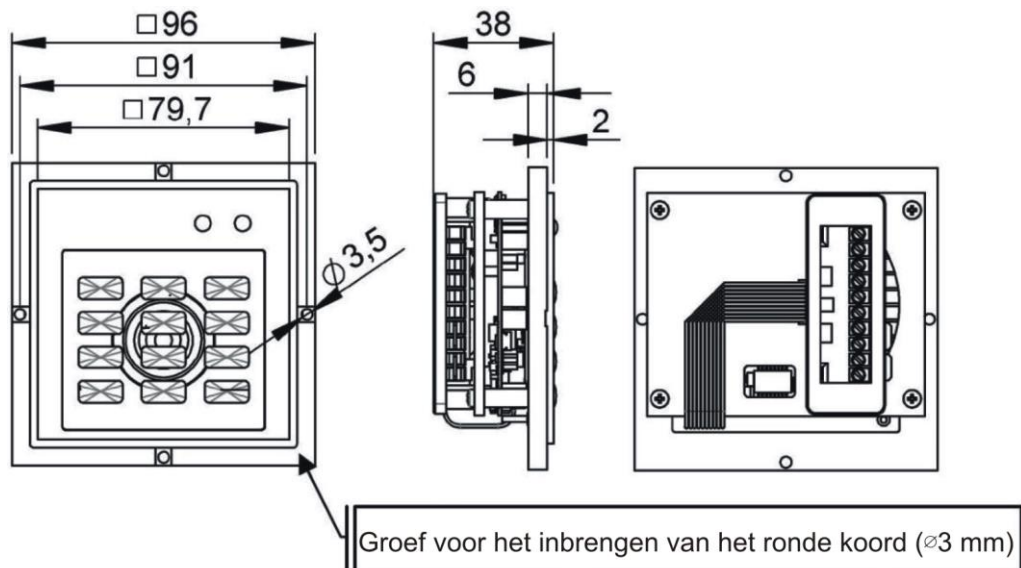




Afmetingen voor de inbouw in een metalen paneel



Afmetingen voor de inbouw in een metalen paneel





De ELCOM met de AccessManager of AccessManager Terminal (besturing) verbinden

De 10-polige aansluitklem voor de lezers van de onderstaande ENiQ Module Reader varianten:



- Siedle (voor de installatie in een Siedle Vario 611 systeem)
- Baudisch (voor de installatie in een Baudisch systeem)
- Behnke (voor de installatie in een Behnke systeem)
- ELCOM (voor de installatie in een ELCOM systeem)
- RITTO ACERO (voor de installatie in een RITTO ACERO systeem)
- RITTO PORTIER (voor de installatie in een RITTO PORTIER systeem)

Deze lezers worden via de volgende klemmen met de ENiQ Module Reader of de Module Reader Terminal verbonden:

Externe lezer	Besturing (ACM/ACM-T)
Klem 1 / +Ub	Klem 7 / 12-24 V
Klem 2 / GND	Klem 8 / GND
Klem 3 / data 'A'	Klem 18 / RxD / A
Klem 4 / data 'B'	Klem 19 / TxD / B

- ▶ Sluit nu de AccessManager of AccessManager Terminal (besturing) aan, zie hiervoor pagina 91.



De AccessManager of de AccessManager Terminal (besturing) van de ENiQ Module Reader of Module Reader Terminal op het netwerk en de stroomtoevoer aansluiten

LET OP!	
	Materiële schade door een verkeerde aansluiting. <ul style="list-style-type: none">▶ Let op de juiste klemaansluiting van de apparaten.▶ Zorg ervoor dat u het apparaat volgens het aansluitschema aansluit.

- ▶ Zorg voor een geschikte stroomtoevoer.
- ▶ Zet de DIP-schakelaars in de juiste stand.
- ▶ Zorg ervoor dat de maximale leidingweerstand en de maximale leidinglengte niet worden overschreden.

ENiQ Module Reader of Module Reader Terminal besturing, potentiaalvrije schakelaars/knoppen, ingangen besturingsunit	
Max. leidingweerstand	<10 Ω
Max. leidinglengte	<20 m

De bediening van de regelkleppen (deuropener etc.) door het apparaat geschiedt via een potentiaalvrij relais-wisselcontact. Er staan een potentiaalvrij opener-contact (C-O) net zoals een potentiaalvrij sluiterscontact (C-S) ter beschikking.

Aan de ingangen kunt u potentiaalvrije schakelaars resp. knoppen aansluiten. Deze ingangen dienen overeenkomstig de opgeslagen configuratie te worden aangesloten. Af fabriek is de standaard configuratie opgeslagen. Hierbij is de ingang IN1 het deurcontact (Opener) en de ingang IN2 de vrijgaveknop (Sluiter).

Klemaansluiting van de AccessManager Compact of AccessManager Terminal (besturing)

LET OP!	
	Materiële schade door een verkeerde aansluiting. <ul style="list-style-type: none">▶ Let op de juiste klemaansluiting van de apparaten.▶ Zorg ervoor dat u het apparaat volgens het aansluitschema aansluit.

Raadpleeg de onderstaande tabel voor de aansluiting van de klemmen



ENiQ V2, ELS V8 en DOM Tapkey V1 apparaten		
Klem nr.	Opschrift	Functie
1	RD-	Ethernet
2	RD+	Ethernet
3	TD-	Ethernet
4	TD+	Ethernet
5	44-57 V PoE	Spanningsvoorziening extern
6	44-57 V PoE	Spanningsvoorziening extern
7	DC In + 12-24 V	Spanningsvoorziening van de unit
8	DC In - 12-24 V	Spanningsvoorziening van de unit
9	DC Out +	Spanningsvoorziening extern
10	DC Out -	Spanningsvoorziening extern
11	IN1	Ingang 1
12	GND	Ingang 1
13	IN2	Ingang 2
14	GND	Ingang 2
15	NC	Verbreekcontact (normally closed)
16	C	Gezamenlijk contact
17	NO	Maakcontact (normally open)
18	RxD	Receive RS232/RS485
19	TxD	Transmit RS232/RS485
20	GND	Aarde voor RS232/RS485

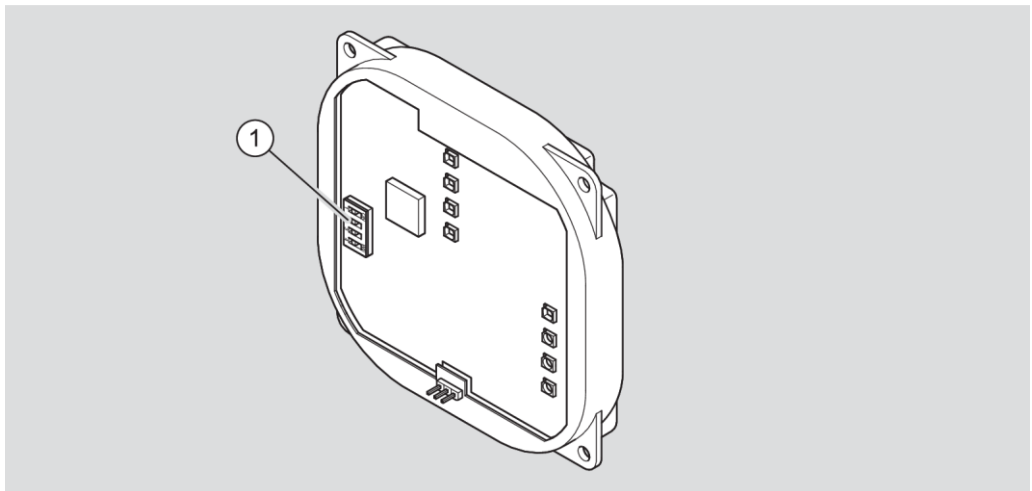


De AccessManager of de AccessManager Terminal (besturing) van de ENiQ Module Reader of Module Reader Terminal op het netwerk en de stroomtoevoer aansluiten

De DIP-schakelaars op de apparaten instellen

LET OP!	
	Functionele storingen door het bedienen van DIP-schakelaars met aangesloten voeding. ▶ Bedien de DIP-schakelaars op het apparaat alleen als deze voedingsvrij zijn.

- ▶ Zorg ervoor dat de DIP-schakelaars (1) 1 en 2 van de besturing en de externe lezer op ON staan.



Schematische weergave ENiQ Module Reader of Module Reader Terminal

AccessManager of AccessManager Terminal (besturing) op het netwerk aansluiten

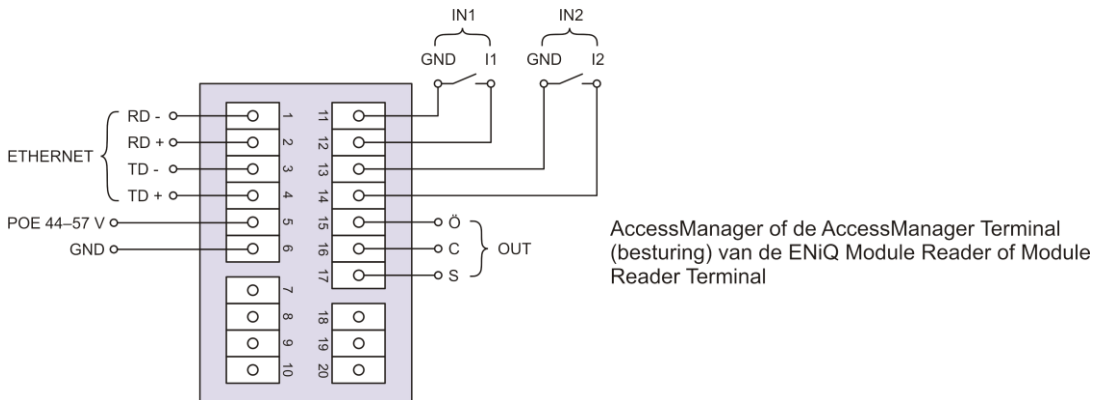
LET OP!	
	Materiële schade is mogelijk door het onjuist aansluiten. ▶ Voer nu de voedingsaansluiting uit. ▶ Sluit de voeding via PoE (Power over Ethernet) nog niet aan.

- ▶ Zorg ervoor dat de kabelparen voor ethernet RD en TD tot aan de aansluitklemmen van het DOM apparaat ineengedraaid blijven.

De gegevensoverdracht gebeurt in principe bij de klemmen 11 t/m 14.

Bij gebruik van een 'PoE end-span device' (PoE-schakelaar) vindt naast de gegevensoverdracht ook energietoevoer naar de dataleidingen via de klemmen 1 t/m 4 (draden 1, 2, 3, 6) plaats. U kunt de draden 4, 5, 7 en 8 voor isolatie toch op de klemmen 5 en 6 aansluiten, indien deze bij uw netwerkbedrading niet voor iets anders worden gebruikt.

Bij gebruik van PoE via een 'mid-span device' (PoE-injector) moeten de draden 7 en 8 van de ethernetkabel op klem 5 van het DOM apparaat en de draden 4 en 5 van de ethernetkabel op klem 6 worden aangesloten.



Klem	Signaal	Ethernet standaard EIA/TIA-T568A	Ethernet standaard EIA/TIA-T568B
1	RD-: ethernet	Draad 6 (oranje)	Draad 6 (groen)
2	RD+: ethernet	Draad 3 (wit/oranje)	Draad 3 (wit/groen)
3	TD-: ethernet	Draad 2 (groen)	Draad 2 (oranje)
4	TD+: ethernet	Draad 1 (wit/groen)	Draad 1 (wit/oranje)
5	SPA: ethernet PoE	Draad 7 (wit/bruin) Draad 8 (bruin)	Draad 7 (wit/bruin) Draad 8 (bruin)
6	SPB: ethernet PoE	Draad 4 (blauw) Draad 5 (wit/blauw)	Draad 4 (blauw) Draad 5 (wit/blauw)



AccessManager of AccessManager Terminal (besturing) en de externe lezer op de stroomtoevoer aansluiten

LET OP!	
	<p>De besturing kan de externe lezer niet herkennen, indien de besturing vóór de externe lezer op de stroomtoevoer wordt aangesloten.</p> <p>► Sluit eerst de externe lezer op de stroomtoevoer aan.</p>

Voor de stroomtoevoer naar de apparaten zijn er drie mogelijkheden.

Mogelijkheid 1: mid-span device (bijv. PoE-injector)

Bij gebruik van PoE (power over ethernet) via een 'mid-span device' moeten de draden 7 en 8 van de ethernetkabel op klem 5 van het DOM apparaat en de draden 4 en 5 van de ethernetkabel op klem 6 worden aangesloten.

Mogelijkheid 2: end-span device (bijv. PoE-schakelaar)

Bij gebruik van een 'PoE end-span device' vindt de energietoevoer naar de dataleidingen plaats via de klemmen 1 t/m 4 (draden 1, 2, 3, 6). De klemmen 5 en 6 zijn dan niet benodigd.

Mogelijkheid 3: een externe stroombron voedt het apparaat

Indien u het apparaat met een externe stroombron (12 V – 24 V DC) gebruikt, sluit u de pluspool aan op klem 7 en de minpool op klem 8.

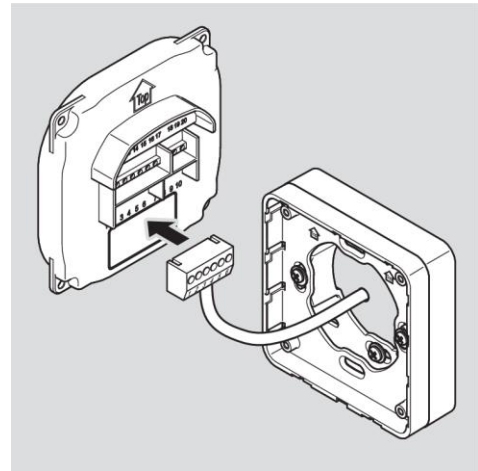
Een externe lezer krijgt stroom toegevoerd via de DC Out-functie. Daarvoor worden de klemmen 9 en 10 van de besturing met de klemmen 7 en 8 van de externe lezer verbonden.



Pin	Signaal	Ethernetstandaard EIA/TIA-T568A	Ethernetstandaard EIA/TIA-T568B
1	RD-: ethernet	Draad 6 (oranje)	Draad 6 (groen)
2	RD+: ethernet	Draad 3 (wit/oranje)	Draad 3 (wit/groen)
3	TD-: ethernet	Draad 2 (groen)	Draad 2 (oranje)
4	TD+: ethernet	Draad 1 (wit/groen)	Draad 1 (wit/oranje)
5	SPA: ethernet PoE	Draad 7 (wit/bruin) Draad 8 (bruin)	Draad 7 (wit/bruin) Draad 8 (bruin)
6	SPB: ethernet PoE	Draad 4 (blauw) Draad 5 (wit/blauw)	Draad 4 (blauw) Draad 5 (wit/blauw)
7	$U_{ext} = 12\text{ V} - 24\text{ V DC}$		
8	GND		

De montage van de ENiQ Module Reader of de Module Reader Terminal voltooiën

- ▶ Draai de schroeven van de aansluitklem(men) aan met een aandraaimoment van 50 Ncm.
- ▶ Steek de aansluitklem(men) op de overeenkomstige contactpins.



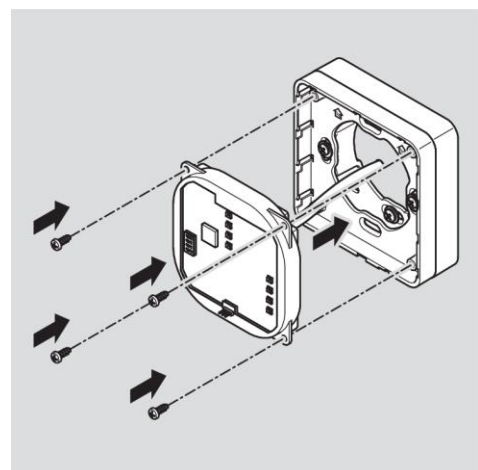
LET OP!

Functionele storingen veroorzaakt door losgekoppelde kabels of verwijderde aansluitklemmen.

- ▶ Zorg ervoor dat de aansluitklemmen correct op de contactpins steken.
- ▶ Zorg ervoor dat de kabels zonder trekbelasting in het opbouwframe resp. in de schakeldozen worden geplaatst.

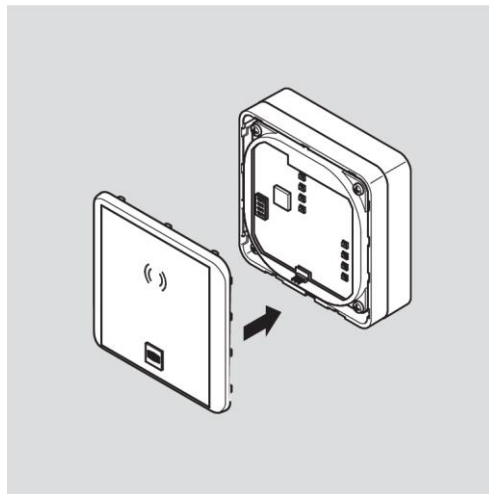
i De inbouwpositie van het apparaat is gemarkeerd met een pijl boven de contactpin. De pijl moet naar boven gericht zijn. De apparaten bezitten DIP-schakelaars. In gemonteerde toestand bevinden zich de DIP-schakelaars beneden links.

- ▶ Plaats het apparaat op het montageframe.
- ▶ Bevestig de schroeven met een koppel van 100 Ncm.



i Om het vastklikken te vergemakkelijken, kunt u evt. de sluitnok van het montageframe voorzichtig met een schroevendraaier optillen.

- ▶ Plaats de afdekkap met de bevestigingspunten onderling verspringend bovenaan op het frame en duw het met lichte druk naar onderen, tot het vastklikt.

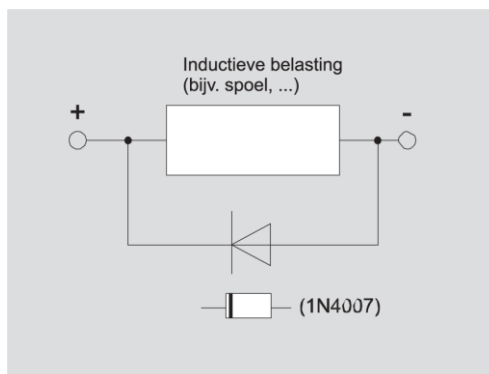


LET OP!

Vernietiging van de elektronica door spanningspieken
 Bij de spanningsvoorziening van het apparaat met gelijkspanning vormen de regelkleppen zoals bijv. deuropener, magneten etc. een inductieve last.
 ▶ Gebruik in dit geval een flyback diode.

U kunt met het apparaat regelkleppen zoals bijv. deuropener, magneten etc. besturen. Deze regelkleppen vormen een inductieve last. Bij de voeding met gelijkspanning moet u een flyback diode gebruiken.

- ▶ Gebruik de flyback diode anti-parallel tot de inductieve last.



i Flyback dioden worden normaliter met deuropeners van externe fabrikanten meegeleverd.



De ENiQ Module Reader of de Module Reader Terminal configureren

De in- en uitgangen van de besturing zijn als volgt geconfigureerd:

- Ingang 1 = deurcontact (verbreekcontact)
- Ingang 2 = extern deuropeningscontact (vrijgaveknop/maakcontact)
- Uitgang = potentiaalvrij relaiswisselcontact (bijv. voor het activeren van de actuator)

In rust kleurt de bovenste led permanent rood. Als een toegelaten tag wordt getoond, gaat de bovenste rode led uit. De vier leds van de besturing kleuren groen en u hoort evt. een akoestisch signaal.

Wanneer gegevens van de tag gelezen of op de tag geschreven worden, gaat de bovenste rode led van de besturing op de ENiQ AccessManager Terminal uit en knipperen de vier leds lila tijdens het lees- of schrijfproces. Als het lees- of schrijfproces beëindigd is, kleuren de vier leds afwisselend groen voor de duur van de contacttijd. Daarna kleurt de bovenste led weer permanent rood.

Bij de externe lezer van de ENiQ Module Reader knipperen alle leds in dezelfde kleur tijdens het lees- of schrijfproces. Als het lees- of schrijfproces beëindigd is, brandt de groene led voor de duur van de contacttijd. Daarna gaat de groene led uit en brandt de rode led permanent.

De uitgang wordt voor de ingestelde contacttijd geactiveerd. Bij levering is deze ingesteld op 5 seconden. Gedurende deze tijd kleurt de onderste led permanent groen.

Na afloop van de contacttijd worden de uitgang en de afwisselend groen kleurende leds uitgeschakeld. Daarna kleurt de bovenste led weer permanent rood.

Bij het in werking stellen van het externe deuropeningscontact verloopt het signaleren en activeren van de uitgang op dezelfde manier als bij het tonen van een toegelaten tag.

De tag kan op beide units worden gelezen. De vrijgave bij een toegelaten tag wordt op beide units tegelijkertijd gesignaleerd. Een niet-toegelaten tag wordt alleen gesignaleerd aan de lezer waar deze wordt getoond.



Een ENiQ en ELS burelezer of programmeerstation aansluiten

Voor de aansluiting van een ENiQ of ELS burelezer hebt u een pc of laptop met de daarop geïnstalleerde ENiQ Access Management software, ELS software of mobiele ELS software nodig.

Om een ENiQ of ELS burelezer aan te sluiten, gaat u als volgt te werk:

- ▶ Steek de micro-USB-B-stekker van de USB-kabel in de USB-poort van de burelezer.
- ▶ Steek de USB-stekker van de USB-kabel in een vrije USB-poort van de pc of laptop.

De burelezerdrivers worden automatisch geïnstalleerd en wanneer deze installatie is afgerond, kan de burelezer in de software worden geselecteerd.

Apparaat in gebruik nemen

i De volgende beschrijving geldt voor alle ENiQ en ELS apparaten.

De inbedrijfstelling, eerste programmering en het beheer van de AccessManager of de AccessManager Terminal en de AccessManager ITT met volledige functionaliteit kan met behulp van de ENiQ AccessManagement software, ELS software en/of mobiele ELS software worden uitgevoerd. Dit wordt uitvoerig beschreven in de handleidingen die u op de cd van het overeenkomstige softwareproduct of op de DOM website vindt. De ENiQ app doorloopt samen met u de verschillende stappen, zonder dat u een handleiding nodig hebt.

i Om de DOM apparaten (met uitzondering van DOM Tapkey) in bedrijf te stellen, hebt u alleen de systeemkaart nodig. Hiermee bepaalt u van welke installatie deze deel uitmaakt. Dit proces wordt eenmalig uitgevoerd. Bewaar de systeemkaart op een veilige plek die alleen toegankelijk is voor bevoegde personen. De systeemkaart werkt niet als tag.

De hieronder beschreven programmering met de systeemkaart en/of programmeerkaart wordt altijd bij het DOM apparaat uitgevoerd.

Apparaat initialiseren

Zodra u de stroomtoevoer hebt aangesloten, zijn de DOM apparaten gebruiksklaar. De DOM apparaten beschikken over een realtimeklok, die onder meer dient om events te genereren en om tijdschema's te beheren. Bij een stroomuitval blijft de klok tot 48 h correct lopen. Een voorwaarde hiervoor is dat het DOM apparaat vóór de stroomuitval ten minste 5 h permanent van stroom werd voorzien. Controleer na een stroomuitval de tijd en datum. Dit is alleen relevant indien u het product met een app of software beheert.

LET OP!	
	De besturing kan de passieve lezer niet herkennen, indien de besturing vóór de passieve lezer op de stroomtoevoer wordt aangesloten. ▶ Sluit eerst de passieve lezer op de stroomtoevoer aan.

- ▶ Sluit de stroomtoevoer aan door de voeding aan te sluiten of de stekker voor PoE (power over ethernet) in de betreffende poort te steken.
- ▶ Sluit eerste stroomtoevoer voor de passieve lezer aan. Wacht daarbij tot het startproces is afgelopen.
- ▶ Vervolgens sluit u de stroomtoevoer voor de besturing aan.



AccessManager Compact & HiSec, AccessManager Terminal Compact & HiSec en AccessManager ITT:

De onderste led van ELS en de vier leds van ENiQ knipperen eenmaal lang geel en tweemaal lang groen. Daarna kleurt de bovenste led permanent rood.

- ❗ Wanneer na het aansluiten van de stroomtoevoer de bovenste led van ELS en de vier leds van ENiQ eenmaal lang geel en tweemaal lang rood knipperen en vervolgens permanent rood kleuren, is de datum en tijd verkeerd of werd een fout gedetecteerd.

Aangesloten passieve lezers:

De onderste led van ELS en de vier leds van ENiQ knipperen eenmaal lang geel en tweemaal lang groen. Daarna kleurt de bovenste led permanent rood.

Aangesloten externe lezer van de ENiQ Module Reader of de Module Reader Terminal:

De status-led knippert elke seconde, zolang geen verbinding met de AccessManager tot stand is gebracht of de AccessManager opnieuw geïnitieerd wordt.

Om het apparaat te initialiseren, gaat u als volgt te werk:

- ▶ Houd de systeemkaart op ongeveer 1 cm direct voor de besturing.

AccessManager Compact & HiSec, AccessManager Terminal Compact & HiSec en AccessManager ITT:

Tijdens het initialiseren knipperen alle leds in de onderstaande volgorde:

- eenmaal lang geel
- eenmaal kort rood
- eenmaal kort groen
- eenmaal kort geel
- eenmaal kort blauw
- eenmaal lang geel

Daarna doorloopt het apparaat eenmaal alle mogelijke kleuren. Dat kan tot tien seconden duren en vervolgens herstart het apparaat.

Aangesloten passieve lezers:

Wanneer meerdere lezers zijn aangesloten, worden deze achtereenvolgens door de AccessManager herkend. Wanneer een lezer herkend wordt, knipperen alle leds voor de initialisatie in de onderstaande volgorde:

- eenmaal lang geel
- eenmaal kort rood
- eenmaal kort groen
- eenmaal kort geel
- eenmaal kort blauw
- eenmaal lang geel

Daarna doorloopt het apparaat eenmaal alle mogelijke kleuren. Dat kan tot 10 seconden duren en vervolgens herstart het apparaat.

Dit proces wordt voor elke lezer herhaald. Tot alle aangesloten lezers herkend zijn, knipperen de leds na deze signaalvolgorde afwisselend in rood en violet. Zodra alle lezers herkend zijn, kleurt de bovenste leds van alle aangesloten lezers permanent rood.

Aangesloten ENiQ Module Reader:

De status-led van de lezer gaat uit en de controle-led kleurt permanent rood. Er is geen opeenvolging van knippersignalen.

De apparaten zijn geïntialiseerd en in bedrijf gesteld.

DOM Tapkey AccessManager Compact & HiSec:

De DOM Tapkey apparaten kunnen uitsluitend met behulp van de Tapkey app in bedrijf worden gesteld.

- ▶ Volg voor de initialisatie de instructies in de Tapkey app.

Status-led's

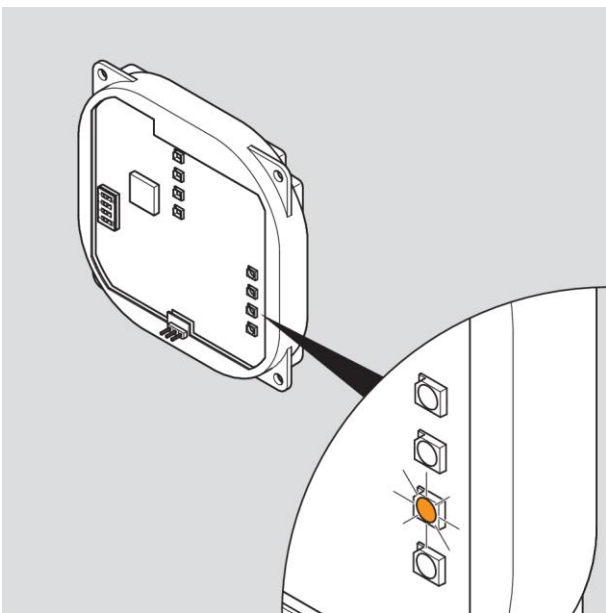
Na de inbedrijfstelling kunt u aan de hand van de status-leds op de AccessManager nagaan of eventuele aangesloten passieve lezers of externe lezers van de ENiQ Module Reader juist geïnstalleerd en door de besturing erkend zijn. Op de RF NetManager vindt u informatie over de draadloze verbinding en ethernet.

- ❗ Om de signalen weer te kunnen geven moet de interne DIP-schakelaar 4 op ON staan.

ENiQ AccessManager, AccessManager Terminal, AccessManager ITT en DOM Tapkey AccessManager Compact

Wanneer de stroomtoevoer is aangesloten, kleurt de led voor beschikbaarheid oranje.

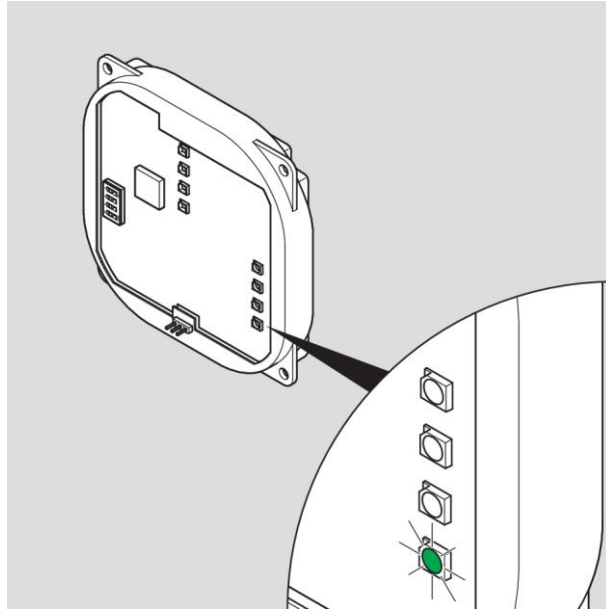
- ▶ Als de led niet brandt, dient u de aansluiting van de stroomtoevoer te controleren.



Schematische weergave ENiQ en DOM Tapkey

Wanneer de ethernetkabel is aangesloten, kleurt de onderste led groen.

- ▶ Als deze led niet brandt, dient u de aansluiting van de ethernetkabel te controleren.

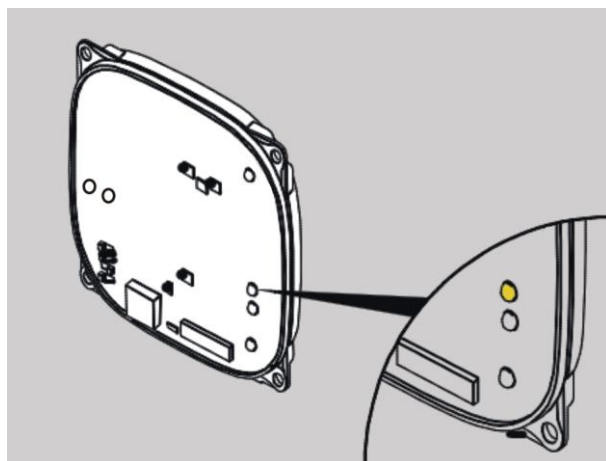


Schematische weergave ENiQ

ELS AccessManager, AccessManager Terminal en AccessManager ITT (HiSec)

Bij aangesloten stroomvoorziening brandt de gele rechter led.

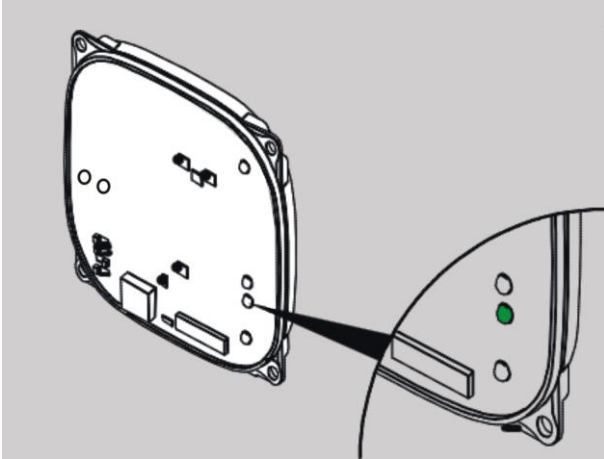
- ▶ Mocht de gele rechter led niet branden, dient u de aansluiting van de stroomvoorziening te controleren.



Principeweergave ELS

Bij aangesloten ethernetkabel brandt de led beneden rechts groen.

- Mocht de led beneden rechts niet branden, dient u de bekabeling van de ethernetkabel te controleren.

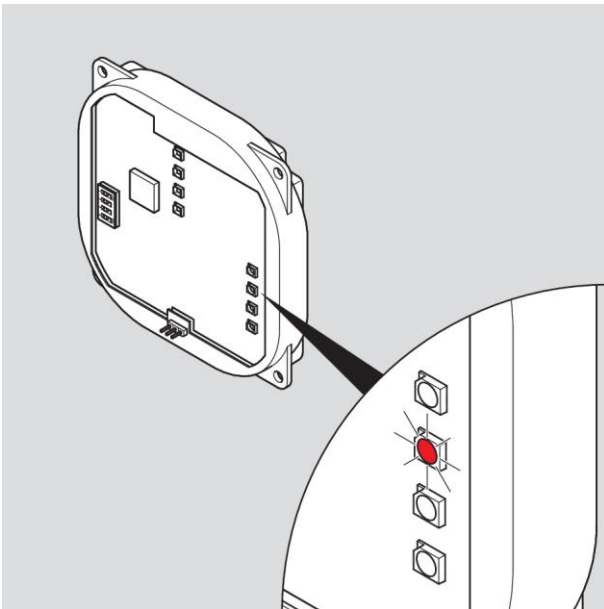


Principeweergave ELS

ENiQ AccessManager, AccessManager Terminal met één lezer (HiSec)

De led voor de status van de passieve lezer kleurt rood.

- Als deze led niet brandt, dient u de aansluiting van de passieve lezer te controleren.

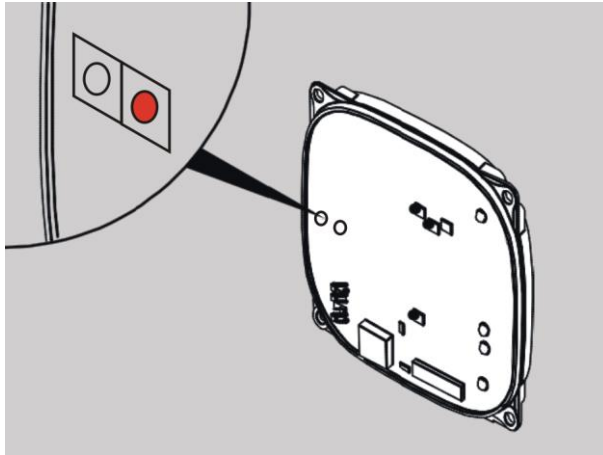


Schematische weergave ENiQ

ELS AccessManager, AccessManager Terminal met één passieve lezer (HiSec)

De binnenste linker led kleurt rood.

- ▶ Als de binnenste linker led niet brandt, dient u de aansluiting van de passieve lezer te controleren.

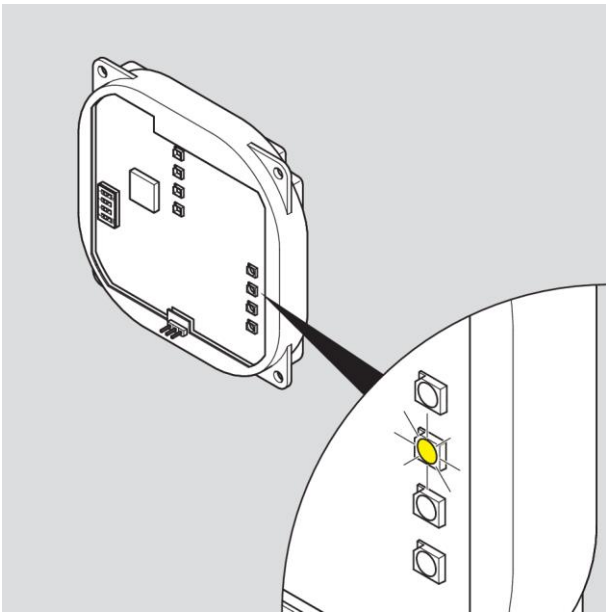


Principeweergave ELS

ENiQ AccessManager met twee passieve lezers (HiSec)

De led voor de status van de passieve lezers kleurt geel.

- ▶ Als deze led niet brandt, dient u de aansluiting van alle passieve lezers te controleren.
- ▶ Als deze led groen kleurt, dient u de aansluiting van passieve lezer 1 te controleren.
- ▶ Als deze led rood kleurt, dient u de aansluiting van passieve lezer 2 te controleren.

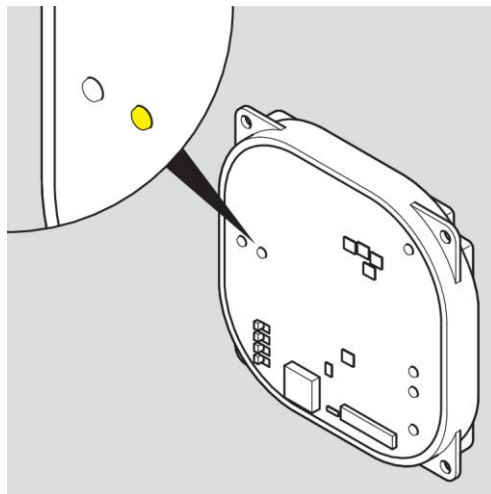


Schematische weergave ENiQ

ELS AccessManager met twee passieve lezers (HiSec)

De binnenste linker led kleurt geel.

- ▶ Als de binnenste linker led niet brandt, dient u de aansluiting van alle passieve lezers te controleren.
- ▶ Als de binnenste linker led groen kleurt, dient u de aansluiting van de passieve lezer 1 te controleren.
- ▶ Als de binnenste linker led rood kleurt, dient u de aansluiting van de passieve lezer 2 te controleren.



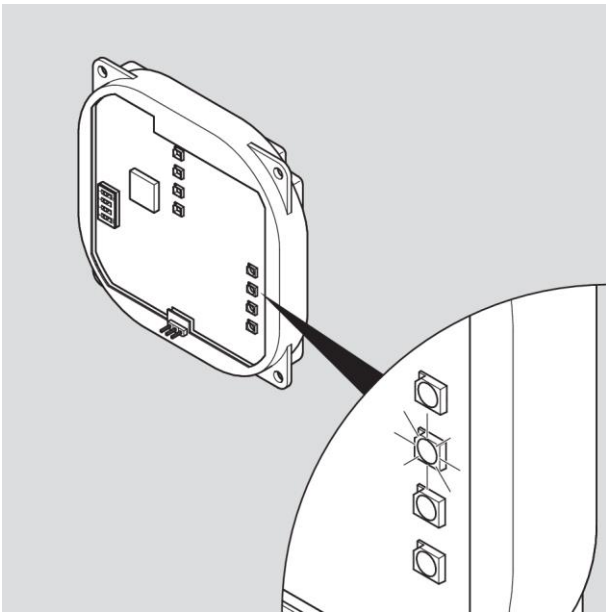
Schematische weergave ELS

ENiQ AccessManager met drie passieve lezers (HiSec)

De led voor de status van de passieve lezers kleurt wit.

- ▶ Als deze led niet brandt, dient u de aansluiting van alle passieve lezers te controleren.
- ▶ Als deze led groen kleurt, dient u de aansluiting van passieve lezer 1 en 3 te controleren.
- ▶ Als deze led rood kleurt, dient u de aansluiting van passieve lezer 2 en 3 te controleren.
- ▶ Als deze led blauw kleurt, dient u de aansluiting van passieve lezer 1 en 2 te controleren.

- ▶ Als deze led geel kleurt, dient u de aansluiting van passieve lezer 3 te controleren.
- ▶ Als deze led violet kleurt, dient u de aansluiting van passieve lezer 2 te controleren.
- ▶ Als deze led turquoise kleurt, dient u de aansluiting van passieve lezer 1 te controleren.



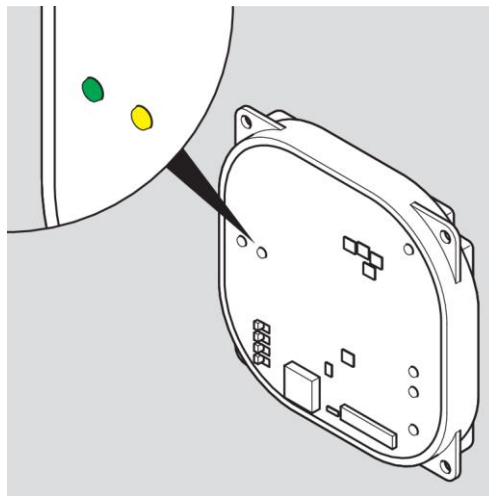
Schematische weergave ENiQ

ELS AccessManager met drie passieve lezers (HiSec)

De binnenste linker led kleurt geel.

De buitenste linker led kleurt groen.

- ▶ Als deze leds niet branden, dient u de aansluiting van alle passieve lezers te controleren.
- ▶ Als de binnenste linker led groen kleurt, dient u de aansluiting van passieve lezer 1 te controleren.
- ▶ Als de binnenste linker led rood kleurt, dient u de aansluiting van passieve lezer 2 te controleren.

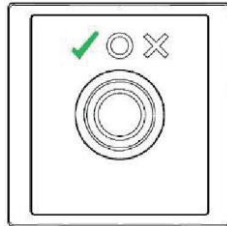


Schematische weergave ELS

Externe lezer van de ENiQ Module Reader of de Module Reader Terminal

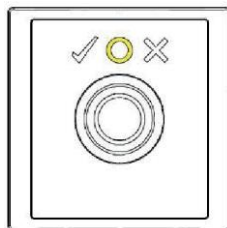
De volgende externe lezers hebben drie afzonderlijke leds in groen, geel en rood.

- RELINO
- VOX-IO-Easy
- VOX-IO-Touch

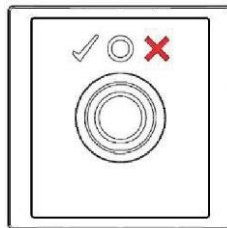


De groene led signaleert dat een transponder toegangsrechten heeft.

De gele led is de status-led. Deze knippert, wanneer de externe lezer geen contact heeft met de ENiQ AccessManager (besturing).



De rode led signaleert dat een transponder geen toegangsrechten heeft en geeft de permanente status aan.



De volgende externe lezers hebben twee afzonderlijke leds.

- Baudisch
- Behnke
- ELCOM
- RITTO ACERO
- RITTO PORTIER
- Siedle
- Gira



De linker led is veelkleurig en kan groen of geel zijn. De rechter led is rood.

De linker led knippert, wanneer de externe lezer geen contact heeft met de ENiQ AccessManager (besturing).

In normaal bedrijf wordt door de linker led een transponder met toegangsrechten gesignaleerd. De rechter led geeft een transponder zonder toegangsrechten en de apparaatstatus aan.

De linker groene led signaleert dat een transponder toegangsrechten heeft.

De linker rode led signaleert dat een transponder geen toegangsrechten heeft.



Apparaat programmeren

i De volgende beschrijving geldt voor alle ENiQ en ELS apparaten.

De programmering met de systeem- of programmeerkaart wordt uitgevoerd bij de AccessManager, AccessManager Terminal of AccessManager ITT, dus bij de besturing. De signalen op evt. aangesloten passieve lezers geven alleen aan dat de besturing bezig is. Na afloop van de programmering kleurt de bovenste led van de passieve lezers weer permanent rood. Bij de ENiQ Module Reader gaat de status-led uit tijdens het programmeren, om na afloop weer aan te gaan.

Sluit- of programmeringsmedia offline zonder software creëren

U hebt de systeem- of programmeerkaart en de media (bijv. transponders) die u wilt koppelen, nodig. De media moeten altijd aan de besturing worden gekoppeld. Koppelen aan een passieve lezer of een externe lezer van de ENiQ Module Reader is niet mogelijk. Houd hier rekening mee voor uw inbouwsituatie, zodat de besturing niet ontoegankelijk wordt.

i U kunt maximaal één systeemkaart, vijf programmeerkaarten en 5.000 (bij ENiQ apparaten) of 3.000 tags (bij ELS apparaten) koppelen. Wanneer u een programmeerkaart hebt gekoppeld, kunt u de verdere programmering ook met deze programmeerkaart uitvoeren.

ELS apparaten

Om tags of programmeerkaarten offline zonder software te koppelen, gaat u als volgt te werk:

- ▶ Houd de systeemkaart op ongeveer 1 cm direct voor de het DOM apparaat (de besturing bij HiSec).
- ▶ Verwijder de systeemkaart weer.

De onderste led knippert tweemaal kort groen. U hoort telkens een akoestisch signaal.

- ▶ Houd de te koppelen programmeerkaarten of tags na elkaar direct voor de besturing en wacht telkens op het signaal.

De onderste led knippert telkens keer eenmaal kort groen. U hoort telkens een akoestisch signaal.



- ▶ Om de programmering te beëindigen, wacht u ongeveer vijf seconden of houdt u de systeemkaart direct voor de besturing.

De onderste led knippert eenmaal kort en eenmaal lang groen en u hoort telkens een akoestisch signaal.

Nu kunt u met de gekoppelde programmeerkaart tags koppelen of verwijderen en met de gekoppelde tags het apparaat vrijgeven.

ENiQ apparaten

Om tags of programmeerkaarten offline zonder software te koppelen, gaat u als volgt te werk:

- ▶ Houd de systeemkaart op ongeveer 1 cm direct voor de het DOM apparaat (de besturing bij HiSec).
- ▶ Verwijder de systeemkaart weer.

De vier leds knipperen eenmaal blauw en tweemaal kort groen. U hoort telkens een akoestisch signaal.

- ▶ Houd de te koppelen programmeerkaarten of tags na elkaar direct voor de besturing en wacht telkens op het signaal.

De vier leds knipperen telkens eenmaal kort groen. U hoort telkens een akoestisch signaal.

- ▶ Om de programmering te beëindigen, wacht u ongeveer vijf seconden of houdt u de systeemkaart direct voor de besturing.

De vier leds knipperen eenmaal lang blauw en vervolgens kleurt de bovenste led weer permanent rood.

Nu kunt u met de gekoppelde programmeerkaart tags koppelen of verwijderen en met de gekoppelde tags het apparaat vrijgeven.



Programmering en beheer met software of app

Voor de inbedrijfstelling, de programmering en het beheer met de ENiQ Access Management software, ELS software of mobiele ELS software is de elektronica voorzien van een ethernet- en een draadloze interface. Via deze interfaces kunnen gegevens worden uitgewisseld met een pc, laptop of server. Voor de communicatie via de draadloze interface hebt u de DOM USB-stick 868 MHz (ELS), de DOM USB-BLE-stick (ENiQ), de RF-wekkaart en/of de RF-onlinecard nodig. Voor meer informatie hierover kunt u direct bij DOM-Sicherheitsstechnik terecht. De betreffende handleidingen vindt u op de bijbehorende cd van het softwareproduct en op de DOM website: www.dom-security.com.

Voor de inbedrijfstelling en het beheer van DOM ENiQ apparaten met de ENiQ app dient u de instructies in de app te volgen. U vindt de functie 'Apparaten toevoegen' in het menu 'Apparaten'. Wanneer u op '+' tikt, wordt de functie gestart en leidt de app u door de verschillende stappen.

De lijst van compatibele smartphones vindt u op: <http://www.dom-security.com/eniqapp>

- ⓘ Voordat u apparaten via de NFC-interface of BLE kunt toevoegen, dient u eerst de systeemkaart, die al in de app werd ingelezen, voor het leesveld van deze apparaten houden. Het apparaat wordt dan geïnitieerd en kan vervolgens aan de app worden toegevoegd.

DOM Tapkey AccessManager Compact & HiSec:

De DOM Tapkey apparaten kunnen uitsluitend met behulp van de Tapkey app in bedrijf worden gesteld.

- Volg voor de initialisatie de instructies in de Tapkey app.



Statusmeldingen en signaalvolgorde

Wanneer u de programmering voltooid hebt, kunt u uw DOM apparaat gebruiken.

Maak uzelf vertrouwd met de hieronder beschreven statusmeldingen en signalen, zodat u altijd op de hoogte bent van de bedrijfsstatus van uw DOM apparaat.

Elke aangesloten unit signaleert of visualiseert of een tag al dan niet is toegelaten.

Stroomtoevoer OK

De bovenste led brandt rood.

Herkenning van een toegelaten tag

De onderste led kleurt gedurende een ingestelde contacttijd groen en u hoort een akoestisch signaal. Na afloop van de contacttijd kleurt de led rood.

Herkenning van een niet-toegelaten tag

De bovenste led van de unit waaraan de tag wordt getoond, knippert tweemaal kort rood. Op alle andere aangesloten units gaat de bovenste rode led even uit.

Ongeacht of de tag aan de geldigheidsverlenging of gegevensupdate (AccessManager Terminal of AccessManager ITT) deelneemt, wordt de tag geweigerd, indien deze bij het tonen niet over een conventionele toelating beschikt.



- ① De volgende statusmeldingen en signalen gelden uitsluitend voor terminal-apparaten.

De tag is toegelaten bij de AccessManager Terminal (conventioneel en Data on Card)

Mogelijkheid A:

De tag (conventioneel of Data on Card) is toegelaten en neemt niet deel aan de geldigheidsverlenging.

Het wisselcontact wordt geactiveerd. Daarbij kleuren de onderste led (ELS) of de vier leds (ENiQ) gedurende de ingestelde contacttijd groen en hoort u een akoestisch signaal. De signalering gebeurt op elke aangesloten unit.

Mogelijkheid B:

De tag (Data on Card) is toegelaten, neemt deel aan de geldigheidsverlenging, en de programmering van de verlenging heeft gefunctioneerd. Eerst vindt de programmering van de geldigheidsverlenging plaats. Dit wordt aangegeven door een lila knipperende led.

Vervolgens wordt het wisselcontact geactiveerd. Daarbij kleuren de onderste led (ELS) of de vier leds (ENiQ) gedurende de ingestelde contacttijd groen en hoort u een akoestisch signaal. De signalering gebeurt op elke aangesloten unit.

Mogelijkheid C:

De tag (Data on Card) is toegelaten, neemt deel aan de geldigheidsverlenging, en de programmering van de verlenging heeft niet gefunctioneerd. Wanneer tijdens de programmering van de geldigheidsverlenging een fout optreedt of de programmering afgebroken wordt, knipperen beide leds (ELS) of alle vier de leds (ENiQ) driemaal kort en hoort u drie akoestische signalen.

In dit geval wordt het wisselcontact niet geactiveerd en wordt de tag geweigerd zoals bij een niet-toegelaten tag. De bovenste led (ELS) of alle vier de leds (ENiQ) knipperen tweemaal kort rood. Op de passieve lezer gaat de bovenste led (ELS) of gaan alle vier de leds (ENiQ) eenmaal kort uit.



i De volgende statusmeldingen en signalen gelden uitsluitend voor ITT apparaten.

De tag is toegelaten bij de AccessManager ITT (conventioneel en Data on Card)

Mogelijkheid A:

De tag (conventioneel of Data on Card) is toegelaten en neemt niet deel aan de gegevensupdate.

Het wisselcontact wordt geactiveerd. Daarbij kleurt de onderste led gedurende de ingestelde contacttijd groen en hoort u een akoestisch signaal.

Mogelijkheid B:

De tag (Data on Card) is toegelaten, neemt deel aan de gegevensupdate, en de programmering van de gegevens heeft gefunctioneerd. Eerst vindt de programmering van de bijgewerkte gegevens plaats. Tijdens de programmering kleuren de bovenste led (ELS) of de vier leds (ENiQ) lila.

Vervolgens wordt het wisselcontact geactiveerd. Daarbij kleurt de onderste led gedurende de ingestelde contacttijd groen en hoort u een akoestisch signaal.

Mogelijkheid C:

De tag (Data on Card) is toegelaten, neemt deel aan de gegevensupdate, en de programmering van de gegevens heeft niet gefunctioneerd. Wanneer tijdens de programmering van de gegevens een fout optreedt of de programmering afgebroken wordt, knipperen de leds driemaal kort rood en hoort u drie akoestische signalen.

In dit geval wordt het wisselcontact niet geactiveerd.



Onderhoud van het apparaat

LET OP!

Beschadiging van het apparaat door het gebruik van verkeerde reinigingsmiddelen.

- ▶ Reinig de behuizing en sluitmedia met een iets vochtige zeem zonder het gebruik van reinigingsmiddelen.

- ▶ Reinig indien nodig het apparaat met een licht vochtige doek zonder reinigingsmiddelen.
- ▶ Zorg ervoor dat geen vocht in het apparaat terechtkomt.

Het apparaat demonteren

AccessManager of RF NetManager

Om de afdekkap te demonteren, gaat u als volgt te werk:

- ▶ Til de afdekkap bij het bevestigingspunt licht op met een sleufkopschroevendraaier.
- ▶ Schuif het deksel naar boven en trek het vervolgens naar voren weg.

De demontage van de overige componenten verloopt in de omgekeerde volgorde van de montage (zie vanaf pagina 60).

ENiQ Module Reader of Module Reader Terminal

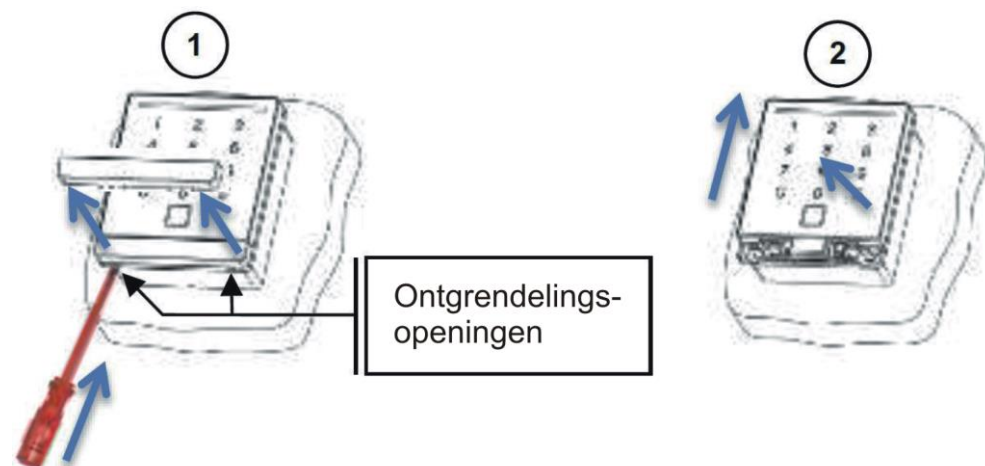
ENiQ AccessManager of AccessManager Terminal

Om de afdekkap te demonteren, gaat u als volgt te werk:

- ▶ Til de afdekkap bij het bevestigingspunt licht op met een sleufkopschroevendraaier.
- ▶ Schuif het deksel naar boven en trek het vervolgens naar voren weg.

De demontage van de overige componenten verloopt in de omgekeerde volgorde van de montage (zie vanaf pagina 60).

VOX-IO-Touch

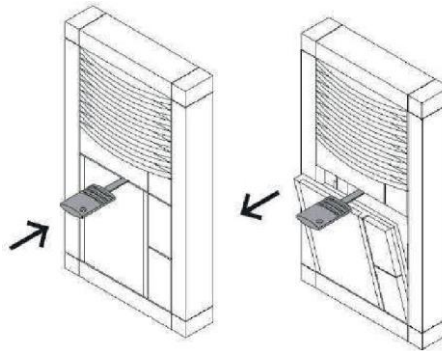


- ▶ Steek de schroevendraaier met platte kop met max. 4 mm breedte in de ontgrendelingsopeningen.
- ▶ Druk de vergrendelingsstrip eruit totdat deze ontgrendelt.
- ▶ Trek de vergrendelingsstrip eruit (1).
- ▶ Schuif de leesmodule naar boven totdat deze ontgrendelt (2).
- ▶ Til de leesmodule naar voren eruit.

Siedle / RITTO PORTIER lezer

Ga als volgt te werk om de leesmodule te monteren:

- ▶ Plaats de meegeleverde Variosleutel met lichte druk in de ontgrendelingsopening.
- ▶ Verwijder de leesmodule.



De demontage van de overige externe lezers verloopt in de omgekeerde volgorde van de montage (zie vanaf pagina 66).

Apparaat afvoeren

Aan het einde van de levensduur kunt u het apparaat in de originele verpakking retourneren naar de fabrikant. De fabrikant voert deze en de zich hierin bevindende batterijen op een milieuvriendelijke manier af.

Als alternatief kunt u het apparaat afvoeren via een erkend afvalverwerkingsbedrijf. Neem hiervoor de geldige voorschriften in acht. In geval van twijfel kunt u contact opnemen met uw lokale overheid.

Het apparaat bestaat hoofdzakelijk uit de volgende materialen:

- Kunststof
- Elektronische componenten
- Batterijen





Contact

Met vragen kunt u direct terecht bij de vestiging in uw land.

DOM SICHERHEITSTECHNIK
GMBH & CO.KG
DE - 50321 Brühl
www.dom-group.eu

DOM NEDERLAND
NL - 2491 DH Den Haag
www.dom-group.nl

HOBERG NV
B - 1300 Waver
www.hoberg.be

DOM - CR S.P.A.
IT - 10154 TORINO
www.dom-cr.it

DOM-MÉTALUX S.A.S.
F - 52115 Saint-Dizier
www.dom-europe.com

DOM-TITAN
SI - 1241 Kamnik
www.titan.si

EURO-ELZETT KFT.
HU - 9400 Sopron
www.euro-elzett-hu

UCEM
ES - 01013 Vitoria-Gasteiz
www.ucem.es

DOM SICHERHEITSTECHNIK
GMBH
A - 1140 Wenen
www.dom.at

DOM SCHWEIZ AG
CH - 8852 Altendorf
www.dom-group.ch

DOM-POLSKA SP. Z O.O.
PL 42-202 Częstochowa
www.dom-polska.pl

DOM-UK LTD.
GB - Oldbury, B69 4LT
www.dom-security.com/uk/en

DOM CZECH SPOL. S R.O.
CZ - 180 00 Praag
www.dom-czech.cz

DOM RONIS S.A.S
F - 18600 SANCOINS
www.dom-security.com/fr

MCM S.A.
ES - 01013 Vitoria-Gasteiz
www.mcm.es

ANITPANIC S.p.a.
IT - 40013 Castelmaggiore
www.antipanic.it

DOM Sicherheitstechnik GmbH &
Co.KG maakt deel uit van de DOM
Security Group met hoofdkantoor in
Frankrijk

DOM SECURITY S.A.
F-75017 Parijs
www.dom-security.com