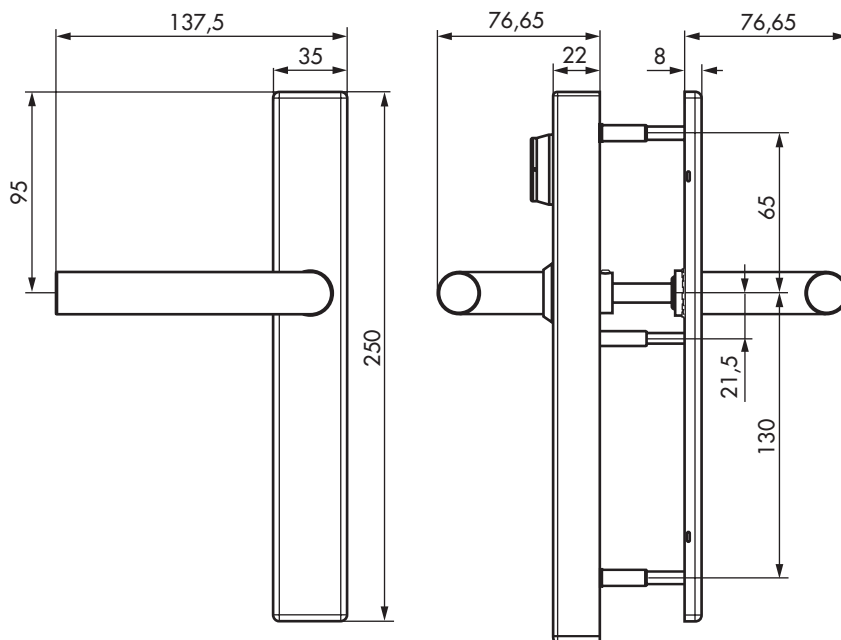


Béquille contrôlée

Optimal Hand Mifare : Système de contrôle d'accès autonome ou en réseau virtuel 13,56 MHz



Descriptif produit

- Le système Optimal Hand est une béquille contrôlée utilisant la technologie de proximité, Mifare, Mifare+, DESFIRE.
- L'Optimal Hand est un contrôle d'accès autonome sans raccordement électrique.
- Les informations peuvent être récupérées sur la béquille.
- La programmation de la béquille est réalisée par badge maître ou outil de transfert (Notebook) en version off-line.
- Les autorisations d'accès sont définies selon 255 plages horaires.
- L'alimentation du système se situe exclusivement dans la béquille.
- Cryptage des communications.
- Mémorisation des 2 000 derniers évènements.
- Transpondeur 13,56 MHz.
- Longueur du cylindre : 50-30 pour une porte standard de 40 mm d'épaisseur.

Avantages produit

- Gestion de 3000 béquilles en version off-line.
- Enregistrement et traçabilité des 2 000 derniers évènements.
- Réseau virtuel.
- Possibilité d'association d'un module 8 portes de communication pour fonctionnement en réseau (radio-fréquence).
- Possibilité d'annuler les badges perdus ou non rendus.
- Autonomie de la batterie : 100 000 cycles ou 5 ans (si béquille non utilisée).
- Compatible avec tous les coffres de serrures à profil européen.
- Gestion intelligente des piles (alarme pile faible).
- Système réversible.



Béquille contrôlée

Optimal Hand Mifare : Système de contrôle d'accès autonome ou en réseau virtuel 13,56 MHz

Caractéristiques mécaniques

- Plage de température de -20°C à +70°C (carte électronique uniquement).
- Plage d'humidité de 20 % à 99 %.

Caractéristiques électriques

- Système géré par carte maître ou PC, en système autonome ou réseau.
- Autonomie 1 pile CR2 lithium.
- 100 000 cycles ou 5 ans (si la béquille n'est pas utilisée).
- Protection IP 52.
- Compatibilité électromagnétique.
- Conforme à la directive RTTE.

Variantes

- Réseau virtuel.
- Choix de 3 béquilles.
- Garnitures avec entrée de clé cylindre européen ou cylindre rond dény.
- Online.

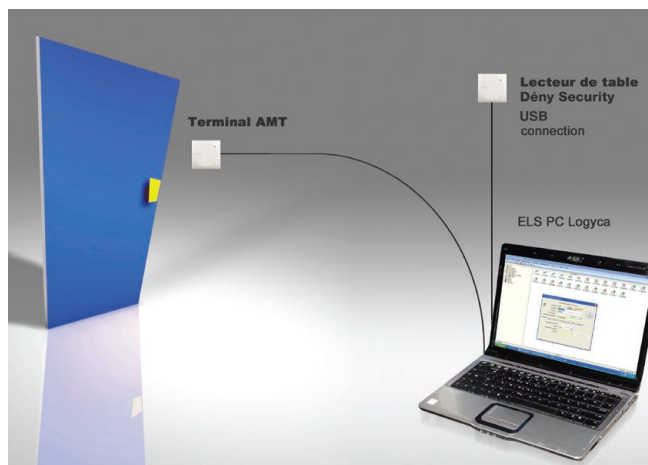
	Empreinte Cylindre européen	Béquille simple	Béquille avec retour
Entraxe 70 mm			
7125-B7R73	X		X
7125-B7S73	X	X	
7135-B7R73			X
7135-B7S73		X	
Entraxe 92 mm			
7125-B9R73	X		X
7125-B9S73	X	X	
7135-B9R73			X
7135-B9S73		X	

Accessoires

71126E	Carte maître Mifare
71125E	Carte de programmation Mifare
71135E	Carte online Mifare
71136E	Carte Wake up Mifare
71129E	Pack Informatique Mifare (Lecteur de table, clé USB, Logiciel, Notebook, carte wake up)
71130E	Cliptag Mifare
52413P	Tag adhésif Mifare Desfire EV1 4K
52401P	Badge format porte clé Mifare Desfire EV1

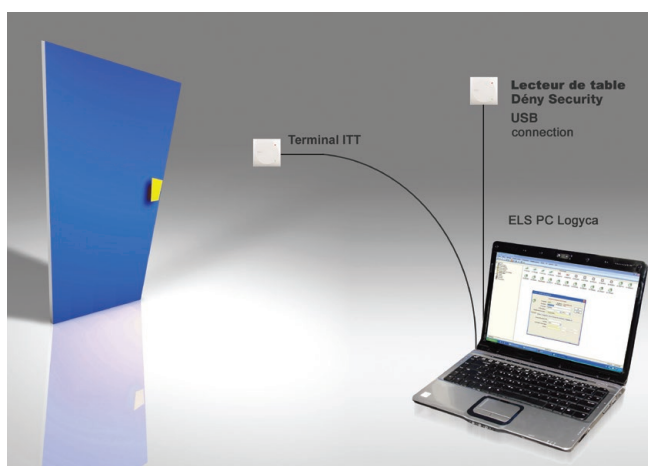
Périphériques et accessoires à la demande

- Badge format porte clés ou carte bancaire.
- Badge libre accès ou fermeture générale.
- Tag pouvant être intégré dans l'anneau des mécaniques SATYX et D.F.
- Logiciel d'exploitation (Logyca M).
- Borne d'encodage ITT.



Réseau Virtuel en AMT

Prolongation des droits d'accès du badge de 1 h à 24 h.



Réseau Virtuel en ITT

Prolongation des droits d'accès du badge de 1 h à 240 h, ou de 1 jour à 365 jours et modification des droits.

Contrôle d'accès
Cylindres, béquilles, lecteurs de badges électroniques