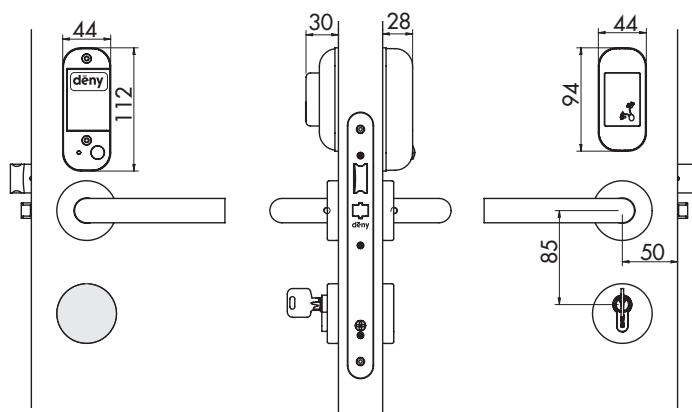


Lecteur de badge autonome

Système Nano 13,56 MHz



Descriptif produit

- Lecteur de cartes Mifare classic 1K et 4K.
- Capot Inox.
- Béquille Finition inox interchangeable.
- Contrôle en entrée, Sortie libre.
- Led de signalisation en façade.
- Serrure spécifique fournie avec le lecteur.
- Produit autonome fonctionnant sur pile CR-P2.
- Déverrouillage de secours à la clé.
- DND mécanique.
- Pack livré avec serrure.

Avantages produit

- Utilisation de badges sans contact.
- Pas de tirage de câble.
- Verrouillage par DND mécanique et pêne dormant.
- Traçabilité des passages et tentatives (3 000 événements).
- Excellente qualité de lecture.
- Souplesse d'exploitation.
- Facilité d'entretien.
- Résistance au feu 60 mn.



Lecteur de badge autonome

Système Nano

13,56 MHz

Caractéristiques mécaniques

- Bloc extérieur comprenant le lecteur de cartes.
- Bloc intérieur comprenant le compartiment à piles.
- Compatible cylindre européen norme DIN.

Périphéries et accessoires à la demande

- Compatible avec la totalité de la gamme Narrow Fit.
- Possibilité d'adapter d'autres formes de béquilles.

Caractéristiques électriques

- Alimentation par Pile CR-P2.
- Autonomie de 18 mois minimum (8 à 12 ouvertures par jour).
- Fonctionne en intérieur et extérieur sous abris.

Variantes

Nano Axe à 60 mm	Gauche tirant	Gauche poussant	Droite tirant	Droite poussant
Kit complet avec serrure & cylindre pour porte de 40 mm	KN086GT001	KN086GP001	KN086DT001	KN086DP001
Kit complet avec serrure UNIQUEMENT pour porte de 40 mm	KN086GT002	KN086GP002	KN086DT002	KN086DP002

