



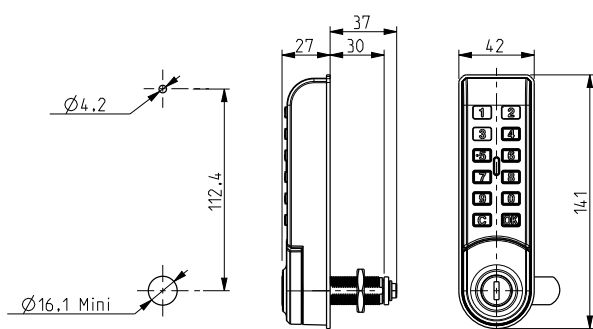
DOM®



RONIS E10
Serrure électronique à code

E10

Une serrure électronique entièrement rétrofitable, la serrure E10 peut être montée directement sur des installations existantes.



Cette serrure électronique robuste est idéale pour les casiers neufs ou existants métal, bois ou composite.

Un utilisateur peut entrer un code à 4 chiffres, sur le clavier numérique, pour ouvrir et fermer le casier.

Le gestionnaire du site peut toujours utiliser le code maître à 8 chiffres (par défaut) pour ouvrir la serrure si l'utilisateur ne connaît plus le code. Il est également possible de modifier les paramètres de verrouillage avec la manipulation adéquate

Matériau de la serrure	Boîtier et poignée en zamak avec finition noire.
Couleur	Noir
Batterie	2 x piles alcalines AA Durée de vie 60 000 cycles de verrouillage
Conditions d'utilisation	Température : -15°C ~ 65°C ; Humidité : 5% ~ 95%.

Les avantages

- Rapide et facile à installer
- Facilité de réglage des codes et d'utilisation
- Code maître à 8 chiffres, code maître à 6 chiffres, code technicien à 6 chiffres, code utilisateur à 4 chiffres.
- Deux modes utilisateur : Usage privé et public
- LED en 2 couleurs pour l'état de la serrure (bleu/rouge)
- Fonction alarme de faible puissance
- Clé de déverrouillage mécanique pour l'ouverture d'urgence

FONCTIONS

USAGE PRIVÉ /
USAGE PUBLIC

ALARME DE FAIBLE
PUISSANCE

CODE MAITRE

CODE TECHNICIEN

LED AVEC ÉTAT DE
VERROUILLAGE