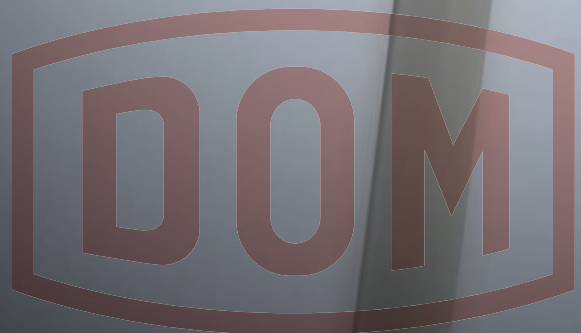


La barre anti-panique

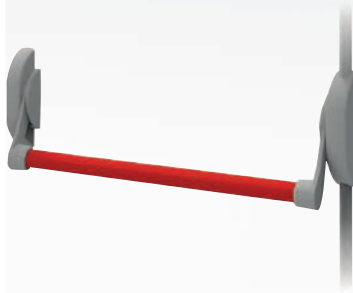
5

La barre anti-panique





- Le lexique des pictogrammes utilisés 622
- Aide au choix 622
- Le lexique de l'Expert 623



Les cross-bars

page
624

- Les cross-bars anti-panique « CP100 » 1 point 624
- Les cross-bars anti-panique « CP200 » 2 points 626
- Les cross-bars anti-panique « CP300 » 3 points 628



Les touch-bars

page
630

- Les touch-bars anti-panique « TP100 » 1 point 630
- Les touch-bars anti-panique « TP200 » 2 points 632
- Les touch-bars anti-panique « TP300 » 3 points 634



Les crémones pompier PAD pour semi-fixe

page
636



Les manœuvres extérieures

page
638

- Les manœuvres extérieures à bouton « MBO » 638
- Les manœuvres extérieures à béquille « MBE » 639

Le Kit d'adaptation

page
640



Les cross-bars « Afora »

page
642

- Les cross-bars anti-panique « Afora » 1 point
- Les cross-bars anti-panique « Afora » 2 points
- Les cross-bars anti-panique « Afora » 3 points

642
644
646



Les fermetures d'urgence « Afora » pour semi-fixe

page
648



Les manœuvres extérieures « Afora »

page
650

- Les manœuvres extérieures à bouton « Afora »
- Les manœuvres extérieures à béquille « Afora »
- Les autres manœuvres extérieures « Afora »

650
651
652



Les kits pour « Afora »

page
653

- Les kits pour portes en verre
- Les kits « grande hauteur »

653
654



Profil européen



Produit avec procès-verbal d'essai coupe-feu



Anti-panique réversible droite-gauche

Normes et certifications



Produit à la marque européenne CE



Produit à la marque française NF QE



Produit à la marque française NF QE + C

Référence	Version			Dispositif		Nbre de points de fermeture			Type de pêne			Manœuvres extérieures			Page catalogue			
	Standard	Coupe-feu	Cross-bar	Touch-bar	Fermeture d'urgence	1 point	2 points	3 points	Pênes latéraux	Pênes haut et bas	Réversible	Kit portes verre	Kit grandes hauteurs	Béquille		Bouton	Plaque aveugle	Kit adaptation
CP 100	■	■	■			■			■	■	■							624
CP 200	■	■	■				■		■	■	■						■	626
CP 300	■	■	■					■	■	■	■						■	628
TP 100	■			■		■			■	■	■							630
TP 200	■			■			■		■	■	■							632
TP 300	■			■				■	■	■	■							634
PAD					■					■								636
MBO															■			638
MBE														■				639
Kit d'adaptation																		640
Afora 2100	■	■	■			■					■	■						642
Afora 2200	■	■	■				■			■	■	■	■					644
Afora 2300	■	■	■					■		■	■	■	■					646
Afora 2700					■				■	■								648
Afora 2500															■			650
Afora 2800													■					651
Afora 2500-3																■		652

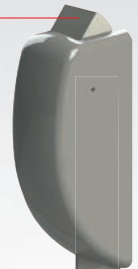
lexique de l'expert



Bouton / Béquille

Permet de manoeuvrer les pènes de la serrure anti-panique

Pêne haut



Tringle

Elément de liaison transmettant le mouvement entre le coffre principal et les points haut et bas.

Cross-bar

Barre anti-panique avec barre d'appui basculante

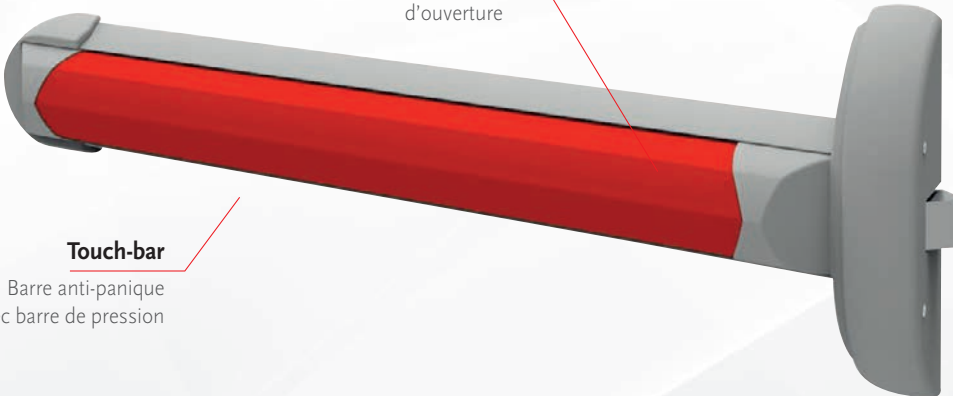


Pêne

Elément mobile s'engageant sur la gâche, manoeuvrable avec la barre d'appui

Barre d'appui

Elément permettant de manoeuvrer le mécanisme d'ouverture



Touch-bar

Barre anti-panique avec barre de pression

Pêne latéral



NOUVEAU

1 point



CARACTÉRISTIQUES

Type de pose	Dispositif	Nb de point(s)
En applique	Cross-bar	1

Intégration	Porte aluminium, acier, bois, PVC, portes de secours, porte de communication grand trafic
Réversible	Oui
Mode d'ouverture extérieure	Bouton ou béquille
Matière de la barre	Aluminium
Finition de la barre	Laquée
Matière des capots	Acier/zamak
Traitement anti corrosion	Oui
Certifications/Normes	Certifiée suivant la norme européenne EN 1125 : 2008
Grade	7 (le plus élevé)
Essais d'endurance	Plus de 200 000 cycles d'ouverture / fermeture
Accessoires fournis	Gâche Vis Gabarit de pose



Les + du produit

- Design
- Coupe-feu en standard
- Facilité de pose
- Largeur de coffre réduite
- Réversible sans démontage

RÉFÉRENCES

Version	Dimension de la barre (mm)	Décor	Code article
Coupe-feu	1150	Blanc RAL 9016	F2CR1PT0006
		Ton alu RAL 9006	F2CR1PT0005
		Noir RAL 9005	F2CR1PT0004
		Bicolore ton alu RAL 9006 Barre rouge RAL 3020	F2CR1PT0013
		Bicolore ton alu RAL 9006 Barre vert RAL 6029	F2CR1PT0051
		Bicolore ton alu RAL 9006 Barre vert anis RAL 6019	F2CR1PT0031

DESCRIPTIF CCTP

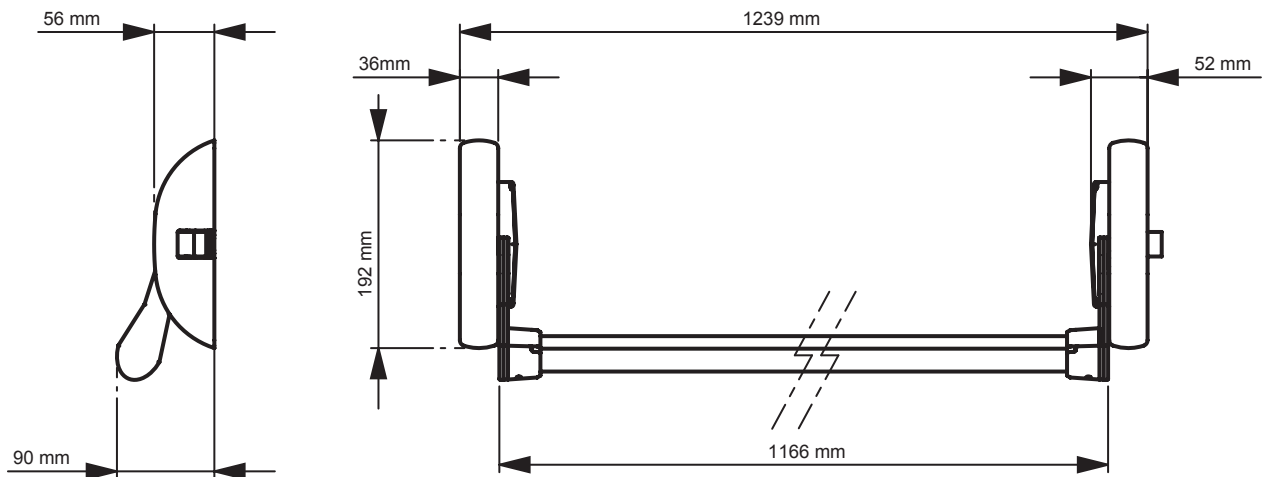
Serrure anti-panique 1 point coupe-feu pour les issues de secours - Barre de 950, 1150 ou 1450 mm en aluminium laqué - Mécanisme réversible sans démontage (symétrique) - Design élégant - Ensemble certifié CE EN 1125 : 2008 - Faible encombrement des coffres pour augmenter le passage libre - Faible largeur de coffre pour faciliter la pose sur des profils étroits

COMPLÉMENTS

Crémones pompier
p. 636Manœuvres extérieures à bouton
et à béquille p. 638-639Kits d'adaptation
p. 640

CP100

1 point



5

La barre anti-panique

DÉCORS MONOCHROMES



DÉCORS BICOLORES

Barre décor variable



Autres RAL: nous consulter

NOUVEAU

2 points



CARACTÉRISTIQUES

Type de pose	Dispositif	Nb de point(s)
En applique	Cross-bar	2

Intégration	Porte aluminium, acier, bois, PVC, portes de secours, porte de communication grand trafic
Réversible	Oui
Mode d'ouverture extérieure	Bouton ou béquille
Matière de la barre	Aluminium
Finition de la barre	Laquée
Hauteur de tringle	2660 mm
Points haut et bas réglables	Oui
Matière des tringles	Acier
Matière des capots	Acier/zamak
Traitement anti corrosion	Oui
Certifications/Normes	Certifiée suivant la norme européenne EN 1125 : 2008
Grade	7 (le plus élevé)
Essais d'endurance	Plus de 200 000 cycles d'ouverture / fermeture
Accessoires fournis	Gâche Vis Gabarit de pose



Les + du produit

- Design
- Coupe-feu en standard
- Facilité de pose
- Largeur de coffre réduite
- Réversible sans démontage
- Pênes latéraux évitant la pose de gâche de sol

DESCRIPTIF CCTP

Serrure anti-panique 2 points coupe feu pour les issues de secours - Barre de 950, 1150 ou 1450 mm en aluminium laqué - Mécanisme réversible sans démontage (symétrique) - Tringles en acier recoupables en hauteur - Design élégant - Ensemble certifié CE EN 1125 : 2008 - Faible encombrement des coffres pour augmenter le passage libre - Faible largeur de coffre pour faciliter la pose sur des profils étroits

RÉFÉRENCES

Version	Pênes	Dimension de la barre (mm)	Décor	Code article
Coupe-feu	Haut et bas	1150	Blanc RAL 9016	F2CR2PT0006
			Ton alu RAL 9006	F2CR2PT0070
			Noir RAL 9005	F2CR2PT0004
			Bicolore ton alu RAL 9006 Barre rouge RAL 3020	F2CR2PT0010
			Bicolore ton alu RAL 9006 Barre vert RAL 6029	F2CR2PT0051
			Bicolore ton alu RAL 9006 Barre vert anis RAL 6019	F2CR2PT0041
	Latéraux	1150	Blanc RAL 9016	F2CR2PT0018
			Ton alu RAL 9006	F2CR2PT0017
			Noir RAL 9005	F2CR2PT0016
			Bicolore ton alu RAL 9006 Barre rouge RAL 3020	F2CR2PT0025
			Bicolore ton alu RAL 9006 Barre vert RAL 6029	F2CR2PT0053
			Bicolore ton alu RAL 9006 Barre vert anis RAL 6019	F2CR2PT0043

COMPLÉMENTS



Crémones pompier
p. 636



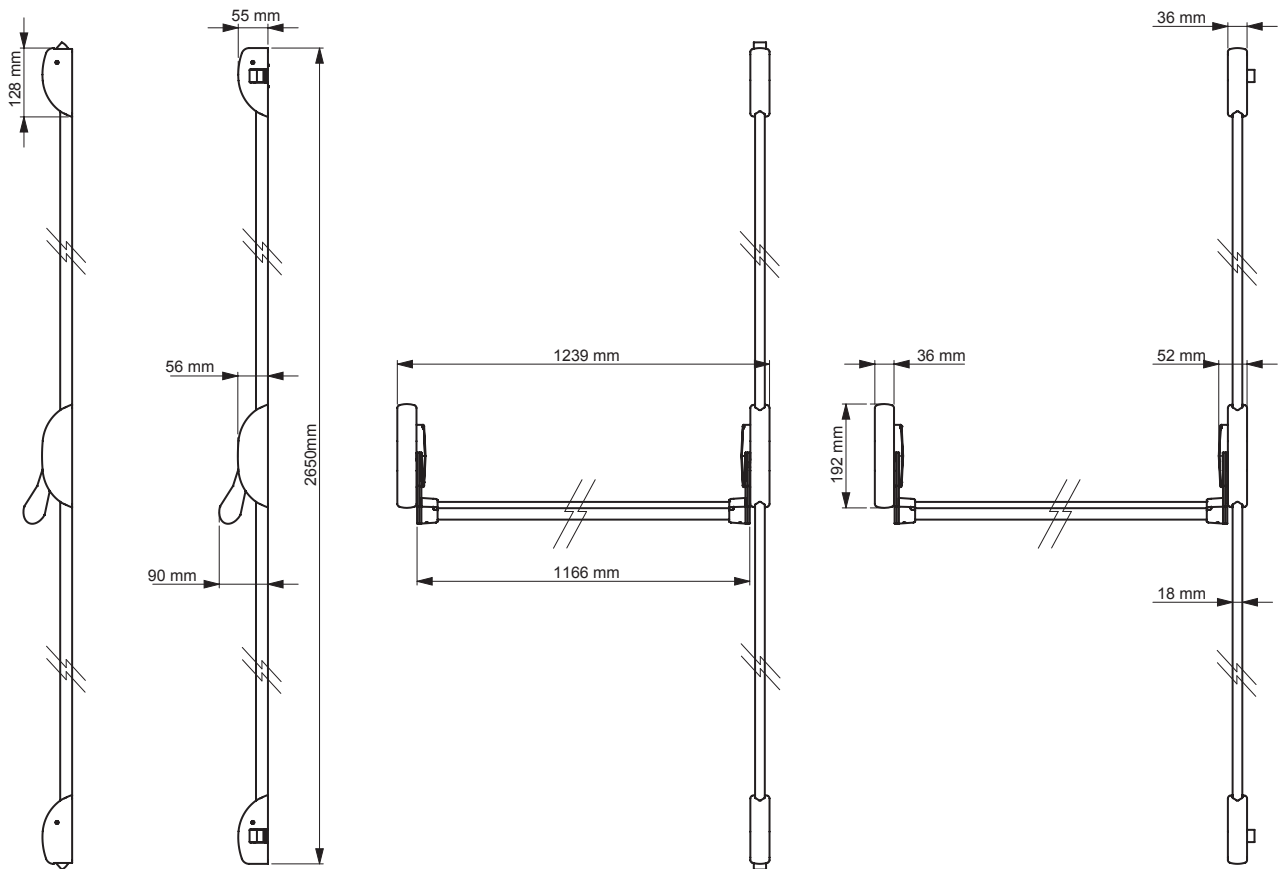
Manœuvres extérieures à bouton
et à béquille p. 638-639



Kits d'adaptation
p. 640

CP200

2 points



5

La barre anti-panique

DÉCORS MONOCHROMES

-  Blanc
RAL 9016
-  Noir
RAL 9005
-  Ton aluminium
RAL 9006

DÉCORS BICOLORES

Barre décor variable

-  RAL 9006
RAL 3020
-  RAL 9006
RAL 6029
-  RAL 9006
RAL 6019



Autres RAL: nous consulter

NOUVEAU

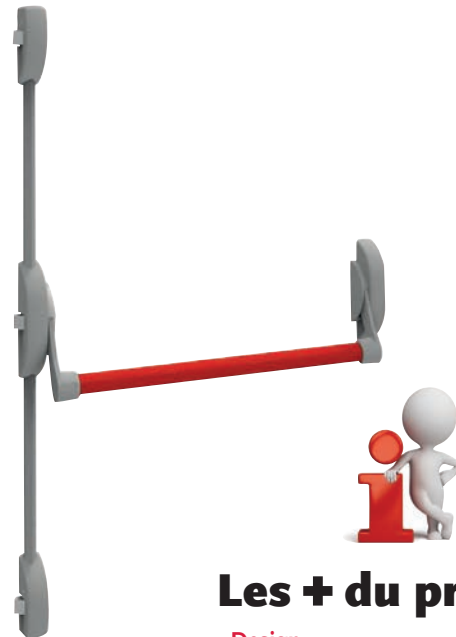
3 points



CARACTÉRISTIQUES

Type de pose	Dispositif	Nb de point(s)
En applique	Cross-bar	3

Intégration	Porte aluminium, acier, bois, PVC, portes de secours, porte de communication grand trafic
Réversible	Oui
Mode d'ouverture extérieure	Bouton ou béquille
Dimension de la barre	1150 mm
Matière de la barre	Aluminium
Finition de la barre	Laquée
Hauteur de tringle	2660 mm
Points haut et bas réglables	Oui
Matière des tringles	Acier
Matière des capots	Acier/zamak
Traitement anti corrosion	Oui
Certifications/Normes	Certifiée suivant la norme européenne EN 1125 : 2008
Grade	7 (le plus élevé)
Essais d'endurance	Plus de 200 000 cycles d'ouverture / fermeture
Accessoires fournis	Gâche Vis Gabarit de pose



Les + du produit

- Design
- Coupe-feu en standard
- Facilité de pose
- Largeur de coffre réduite
- Réversible sans démontage
- Pênes latéraux évitant la pose de gâche de sol

DESCRIPTIF CCTP

Serrure anti-panique 3 points coupe feu pour les issues de secours - Barre de 950, 1150 ou 1450 mm en aluminium laqué - Mécanisme réversible sans démontage (symétrique) - Tringles en acier recoupables en hauteur - Design élégant - Ensemble certifié CE EN 1125 : 2008 - Faible encombrement des coffres pour augmenter le passage libre - Faible largeur de coffre pour faciliter la pose sur des profils étroits

COMPLÉMENTS



Crémones pompier
p. 636



Manœuvres extérieures à bouton
et à béquille p. 638-639



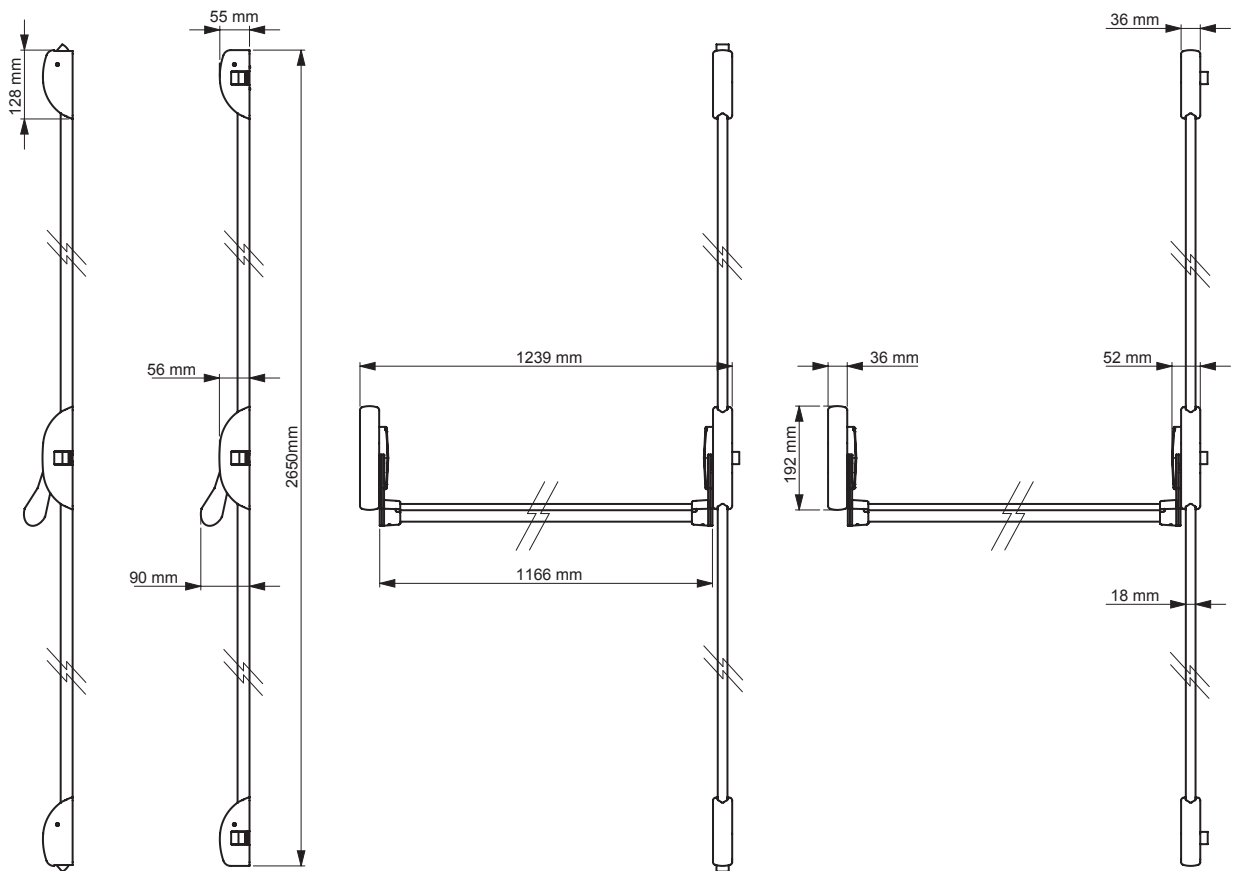
Kits d'adaptation
p. 640

RÉFÉRENCES

Version	Pênes	Dimension de la barre (mm)	Décor	Code article
Coupe-feu	Haut et bas	1150	Blanc RAL 9016	F2CR3PT0006
			Ton alu RAL 9006	F2CR3PT0005
			Noir RAL 9005	F2CR3PT0004
	Latéraux		Bicolore ton alu RAL 9006 Barre rouge RAL 3020	F2CR3PT0013
			Bicolore ton alu RAL 9006 Barre vert RAL 6029	F2CR3PT0051
			Bicolore ton alu RAL 9006 Barre vert anis RAL 6019	F2CR3PT0041
			Blanc RAL 9016	F2CR3PT0024
			Ton alu RAL 9006	F2CR3PT0023
			Noir RAL 9005	F2CR3PT0022
Bicolore ton alu RAL 9006 Barre rouge RAL 3020	F2CR3PT0031			
Bicolore ton alu RAL 9006 Barre vert RAL 6029	F2CR3PT0055			
Bicolore ton alu RAL 9006 Barre vert anis RAL 6019	F2CR3PT0045			

CP300

3 points



5

La barre anti-panique

DÉCORS MONOCHROMES

- 
 Blanc
 RAL 9016
- 
 Noir
 RAL 9005
- 
 Ton aluminium
 RAL 9006

DÉCORS BICOLORES

Barre décor variable

- 
 RAL 9006
 RAL 3020
- 
 RAL 9006
 RAL 6029
- 
 RAL 9006
 RAL 6019



Autres RAL: nous consulter

NOUVEAU

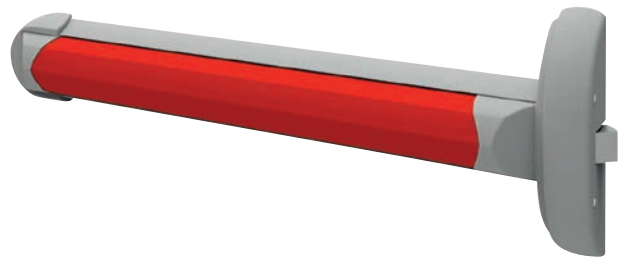
1 point



CARACTÉRISTIQUES

Type de pose	Dispositif	Nb de point(s)
En applique	Touch-bar	1

Intégration	Porte aluminium, acier, bois, PVC, portes de secours, porte de communication grand trafic
Réversible	Oui
Mode d'ouverture extérieure	Bouton ou béquille
Finition de la barre	Laquée
Matière des capots	Acier/zamak
Traitement anti corrosion	Oui
Certifications/Normes	Certifiée suivant la norme européenne EN 1125 : 2008
Grade	7 (le plus élevé)
Essais d'endurance	Plus de 200 000 cycles d'ouverture / fermeture
Accessoires fournis	Gâche Vis Gabarit de pose



Les + du produit

- Design
- Coupe-feu en standard
- Facilité de pose
- Réversible sans démontage
- Recoupable sans modification du réglage du mécanisme

RÉFÉRENCES

Version	Dimension de la barre (mm)	Décor	Code article
Coupe-feu	840	Blanc RAL 9016	F2PU1PT0001
		Ton alu RAL 9006	F2PU1PT0002
		Noir RAL 9005	F2PU1PT0003
		Bicolore ton alu RAL 9006 Barre rouge RAL 3020	F2PU1PT0004

DESCRIPTIF CCTP

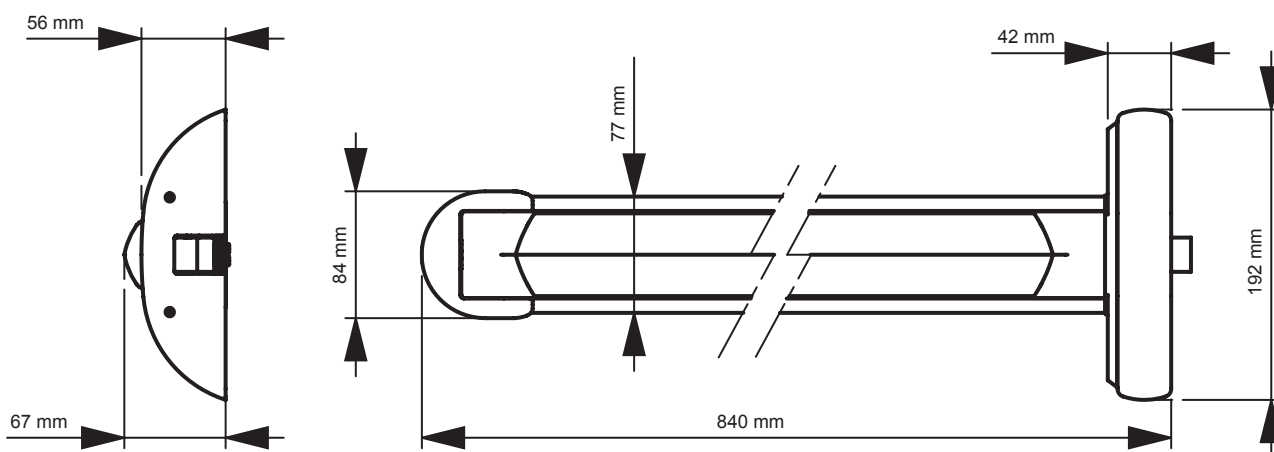
Serrure anti-panique 1 point coupe-feu pour les issues de secours - Largeurs de 840, 1170 ou 1300 mm en aluminium laqué - Mécanisme réversible sans démontage (symétrique) - Design élégant - Ensemble certifié CE EN 1125 : 2008 - Faible encombrement des coffres pour augmenter le passage libre

COMPLÉMENTS

Crémones pompier
p. 636Manœuvres extérieures à bouton
et à béquille p. 638-639Kits d'adaptation
p. 640

TP100

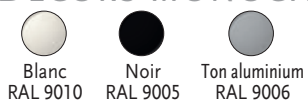
1 point



5

La barre anti-panique

DÉCORS MONOCHROMES



DÉCORS BICOLORES

Barre décor variable



NOUVEAU

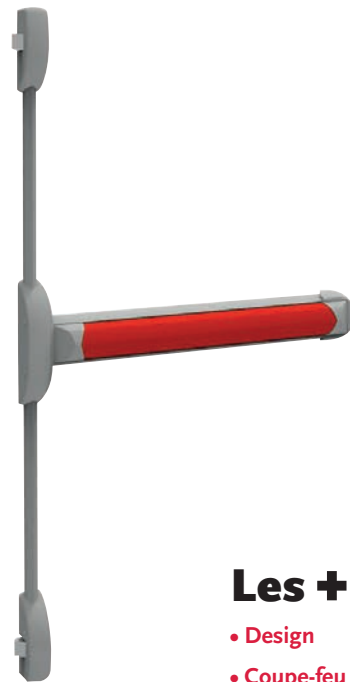
2 points



CARACTÉRISTIQUES

Type de pose	Dispositif	Nb de point(s)
En applique	Touch-bar	2

Intégration	Porte aluminium, acier, bois, PVC, portes de secours, porte de communication grand trafic
Réversible	Oui
Mode d'ouverture extérieure	Bouton ou béquille
Finition de la barre	Laquée
Hauteur de tringle	2660 mm
Points haut et bas réglables	Oui
Matière des tringles	Acier
Matière des capots	Acier/zamak
Traitement anti corrosion	Oui
Certifications/Normes	Certifiée suivant la norme européenne EN 1125 : 2008
Grade	7 (le plus élevé)
Essais d'endurance	Plus de 200 000 cycles d'ouverture / fermeture
Accessoires fournis	Gâche Vis Gabarit de pose



Les + du produit

- Design
- Coupe-feu en standard
- Facilité de pose
- Réversible sans démontage
- Recoupable sans modification du réglage du mécanisme
- Pênes latéraux évitant la pose de gâche de sol

RÉFÉRENCES

Version	Pênes	Dimension de la barre (mm)	Décor	Code article
Coupe-feu	Haut et bas	840	Blanc RAL 9016	F2PU2PT0001
			Ton alu RAL 9006	F2PU2PT0002
			Noir RAL 9005	F2PU2PT0003
	Latéraux	840	Bicolore ton alu RAL 9006 Barre rouge RAL 3020	F2PU2PT0004
			Blanc RAL 9016	F2PU2PT0019
			Ton alu RAL 9006	F2PU2PT0020
			Noir RAL 9005	F2PU2PT0021
			Bicolore ton alu RAL 9006 Barre rouge RAL 3020	F2PU2PT0022

DESCRIPTIF CCTP

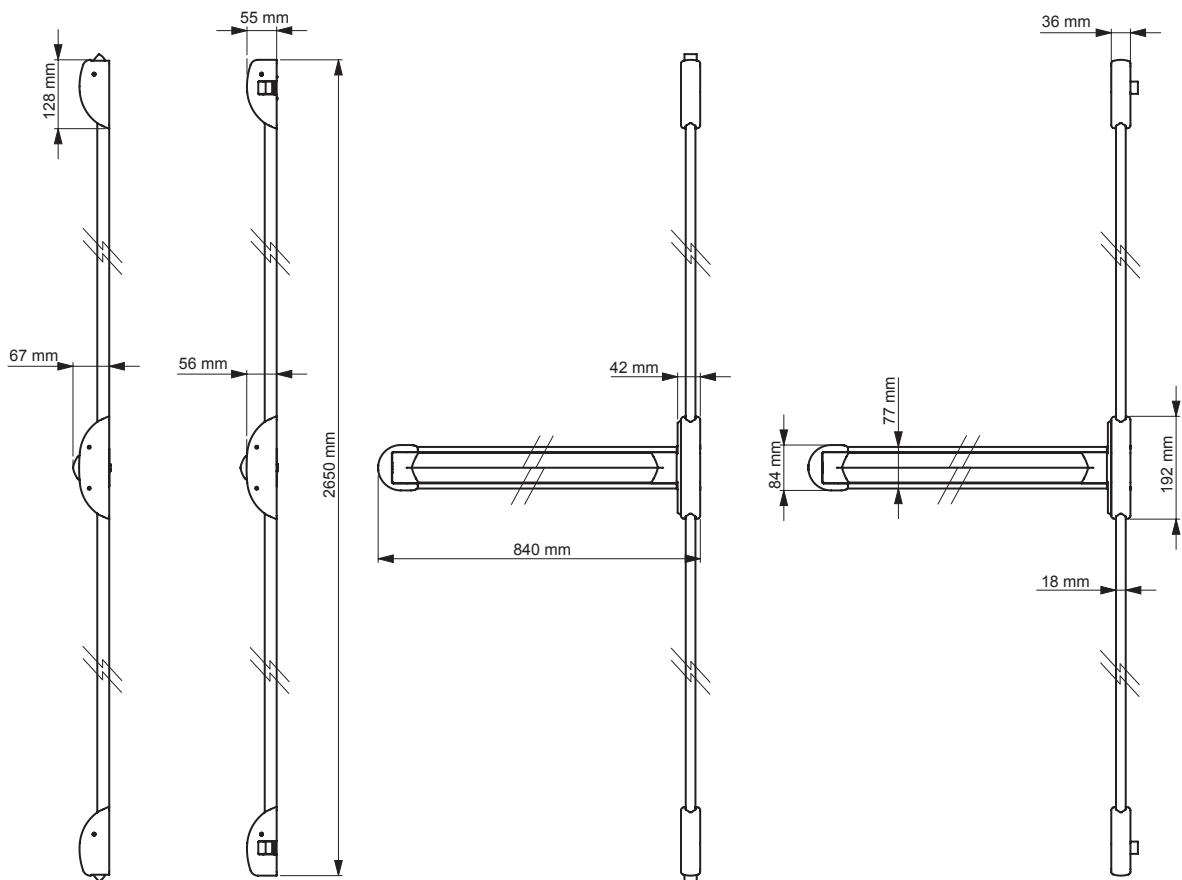
Serrure anti-panique 2 points coupe-feu pour les issues de secours - Largeurs de 840, 1170 ou 1300 mm en aluminium laqué - Mécanisme réversible sans démontage (symétrique) - Tringles en acier recoupables en hauteur - Design élégant - Ensemble certifié CE EN 1125 : 2008 - Faible encombrement des coffres pour augmenter le passage libre

COMPLÉMENTS

Crémones pompier
p. 636Manœuvres extérieures à bouton
et à béquille p. 638-639Kits d'adaptation
p. 640

TP200

2 points



5

La barre anti-panique

DÉCORS MONOCHROMES

-  Blanc
RAL 9016
-  Noir
RAL 9005
-  Ton aluminium
RAL 9006

DÉCORS BICOLORES

-  RAL 9006
RAL 3020



Autres RAL: nous consulter

NOUVEAU

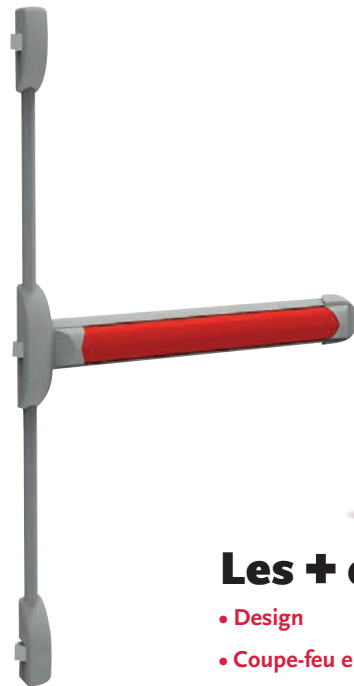
3 points



CARACTÉRISTIQUES

Type de pose	Dispositif	Nb de point(s)
En applique	Touch-bar	3

Intégration	Porte aluminium, acier, bois, PVC, portes de secours, porte de communication grand trafic
Réversible	Oui
Mode d'ouverture extérieure	Bouton ou béquille
Finition de la barre	Laquée
Hauteur de tringle	2660 mm
Points haut et bas réglables	Oui
Matière des tringles	Acier
Matière des capots	Acier/zamak
Traitement anti corrosion	Oui
Certifications/Normes	Certifiée suivant la norme européenne EN 1125 : 2008
Grade	7 (le plus élevé)
Essais d'endurance	Plus de 200 000 cycles d'ouverture / fermeture
Accessoires fournis	Gâche Vis Gabarit de pose



Les + du produit

- Design
- Coupe-feu en standard
- Facilité de pose
- Réversible sans démontage
- Recoupable sans modification du réglage du mécanisme
- Pênes latéraux évitant la pose de gâche de sol

RÉFÉRENCES

Version	Pênes	Dimension de la barre (mm)	Décor	Code article
	Haut et bas	840	Blanc RAL 9016	F2PU3PT0001
			Ton alu RAL 9006	F2PU3PT0002
			Noir RAL 9005	F2PU3PT0003
Coupe-feu	Latéraux	840	Bicolore ton alu RAL 9006 Barre rouge RAL 3020	F2PU3PT0004
			Blanc RAL 9016	F2PU3PT0019
			Ton alu RAL 9006	F2PU3PT0020
			Noir RAL 9005	F2PU3PT0021
			Bicolore ton alu RAL 9006 Barre rouge RAL 3020	F2PU3PT0022

DESCRIPTIF CCTP

Serrure anti-panique 3 points coupe-feu pour les issues de secours - Largeurs de 840, 1170 ou 1300 mm en aluminium laqué - Mécanisme réversible sans démontage (symétrique) - Tringles en acier recoupables en hauteur - Design élégant - Ensemble certifié CE EN 1125 : 2008 - Faible encombrement des coffres pour augmenter le passage libre

COMPLÉMENTS



Crémones pompier p. 636



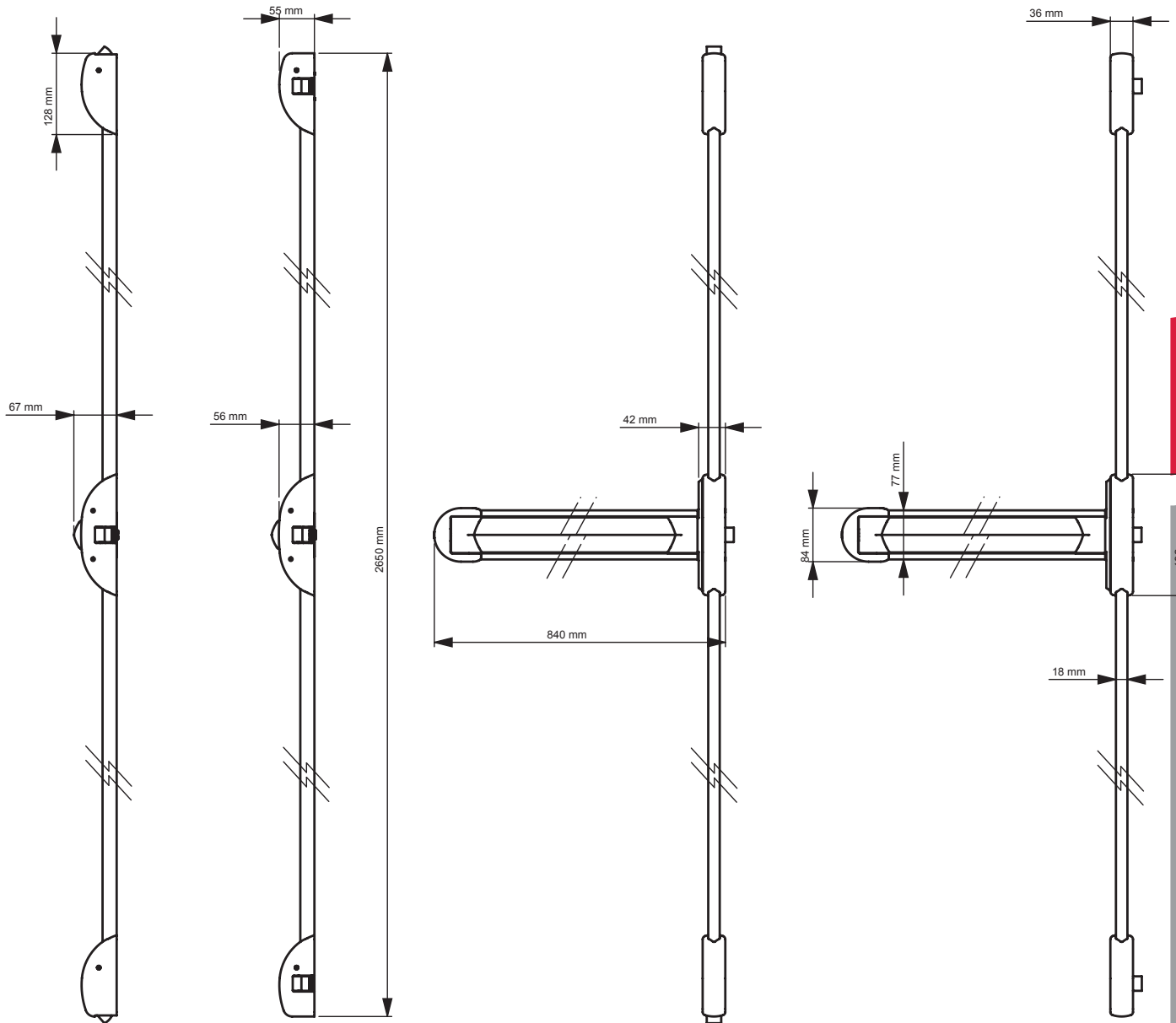
Manœuvres extérieures à bouton et à béquille p. 638-639



Kits d'adaptation p. 640

TP300

3 points



5
La barre anti-panique

DÉCORS MONOCHROMES

- Blanc
RAL 9016
- Noir
RAL 9005
- Ton aluminium
RAL 9006

DÉCORS BICOLORES

- RAL 9006
RAL 3020

Autres RAL: nous consulter

PAD

NOUVEAU

Pour semi-fixe



CARACTÉRISTIQUES

Type de pose	Nb de point(s)
En applique	2

Intégration	Vantail semi-fixe
Réversible	Oui
Hauteur de tringle	2660 mm
Points haut et bas réglables	Oui
Matière des tringles	Acier
Matière des capots	Acier/zamak
Traitement anti corrosion	Oui
Certifications/Normes	Certifiée suivant la norme européenne EN 179 : 2008
Grade	7 (le plus élevé)
Essais d'endurance	Plus de 200 000 cycles d'ouverture / fermeture
Accessoires fournis	Gâche Vis Gabarit de pose

RÉFÉRENCES

Version	Pênes	Décor	Code article
Coupe-feu	Haut et bas	Blanc RAL 9016	F2PA2PT0002
		Ton alu RAL 9006	F2PA2PT0003
		Noir RAL 9005	F2PA2PT0001

DESCRIPTIF CCTP

Crémone pompier coupe-feu pour les semi-fixes d'issues de secours - Mécanisme réversible sans démontage (symétrique) - Tringles en acier recoupables en hauteur - Design élégant - Ensemble certifié CE EN 179 : 2008 - Faible encombrement des coffres pour augmenter le passage libre - Faible largeur de coffre pour faciliter la pose sur des profils étroits

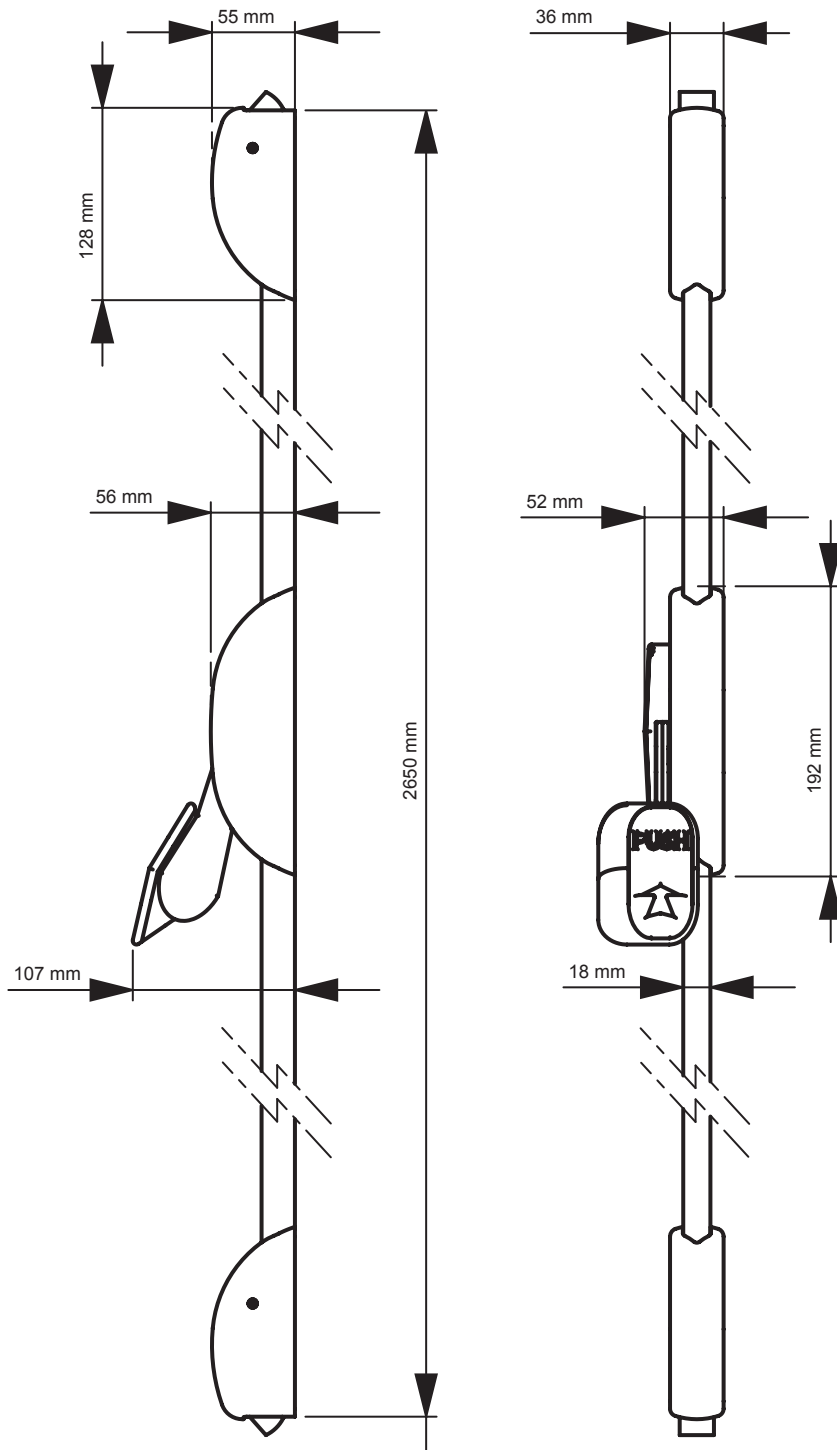


Les + du produit

- Design
- Coupe-feu en standard
- Facilité de pose
- Largeur de coffre réduite
- Réversible sans démontage

PAD

Pour semi-fixe



DÉCORS MONOCHROMES

- 
 Blanc
 RAL 9016
- 
 Noir
 RAL 9005
- 
 Ton aluminium
 RAL 9006

MBO

NOUVEAU

Avec bouton



CARACTÉRISTIQUES

Type de pose	
En applique	
Matière	Zamak
Entrée	Profil européen
Intégration	Porte aluminium, acier, bois, PVC, portes de secours, porte de communication grand trafic
Verrouillage	A la clé
Matière des capots	Acier/zamak
Traitement anti corrosion	Oui
Cylindre préconisé	1/2 cylindre profil européen Standard 40 mm
Accessoires fournis	Vis

DESRIPTIF CCTP

Manœuvre extérieure à bouton débrayable - Design élégant - Pour cylindre profil européen

DÉCORS



RÉFÉRENCES

Manœuvre extérieure	Décor	Code article
Bouton + entrée de cylindre	Blanc RAL 9016	F2MOBOU0002
	Ton alu RAL 9006	F2MOBOU0003
	Noir RAL 9005	F2MOBOU0001

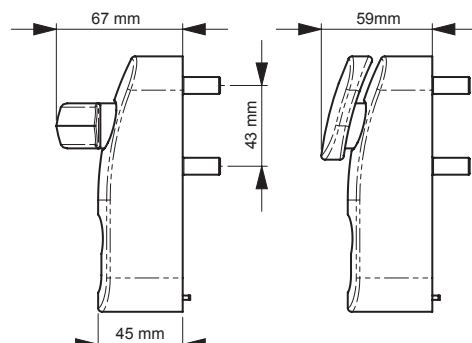


Cylindre non fourni



Les + du produit

- Débrayable
- Design



MBE

NOUVEAU

Avec béquille



CARACTÉRISTIQUES

Type de pose	
En applique	
Matière	Zamak
Entrée	Profil européen
Intégration	Porte aluminium, acier, bois, PVC, portes de secours, porte de communication grand trafic
Réversible	Oui
Verrouillage	A la clé
Matière des capots	Acier/zamak
Traitement anti corrosion	Oui
Cylindre préconisé	1/2 cylindre profil européen standard 40 mm
Accessoires fournis	Vis

DESRIPTIF CCTP

Manœuvre extérieure à béquille débrayable - Anti-vandalisme - Design élégant - Pour cylindre profil européen

DÉCORS



RÉFÉRENCES

Manœuvre extérieure	Décor	Code article
Béquille + entrée de cylindre	Blanc RAL 9016	F2MOBEQ0002
	Ton alu RAL 9006	F2MOBEQ0003
	Noir RAL 9005	F2MOBEQ0001

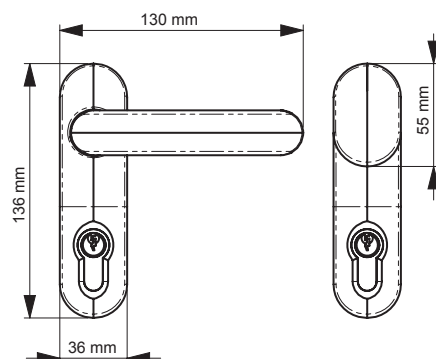


Cylindre non fourni



Les + du produit

- Design
- Béquille anti-vandalisme débrayable



5

La barre anti-panique

NOUVEAU

Contenu du kit :

1 plaque en acier
3 carrés différents

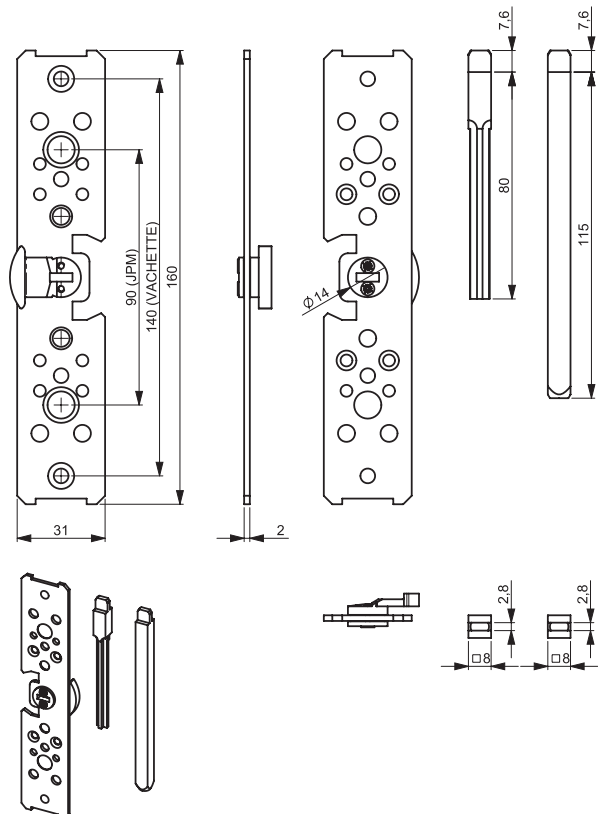
RÉFÉRENCES

Décor	Code article
Kit	F2KITREMP1



Les + du produit

- Permet de changer votre serrure anti-panique tout en gardant la manœuvre extérieure (compatible avec les modules extérieurs majoritairement installés)





Vous avez besoin
d'une information,
d'un conseil ?

Contactez notre Service Client

Un numéro unique et direct

03 25 05 03 86

Fax : 03 25 56 62 61

Des horaires qui vous ressemblent

7h30/12h - 13h30/18h*

*jusque 17h le vendredi

Un e-mail pour une réponse personnalisée et rapide

service@dom-europe.com

1 point



CARACTÉRISTIQUES

Type de pose	Dispositif	Nb de point(s)
En applique	Cross-bar	1

Intégration	Porte aluminium, acier, bois, PVC, verre (prévoir kit), portes de secours, porte de communication grand trafic
Réversible	Oui (mécanisme symétrique)
Modularité du coffre central	Possibilité de faire évoluer la serrure 1 point en version 3 points
Mode d'ouverture extérieure	Bouton ou Béquille
Dimension de la barre	900 mm
Matière de la barre	Aluminium
Finition de la barre	Laquée
Matière des capots	Zamak laqué
Traitement anti corrosion	Oui
Certifications/Normes	Certifiée suivant la norme européenne EN 1125 NF-QE NF-QE + C
Grade	7 (le plus élevé)
Essais d'endurance	Plus de 200 000 cycles d'ouverture / fermeture
Accessoires fournis	Gâche latérale 3 sachets de vis Gabarit de pose
Options	Fonction dogging Barre 1200 mm Kit verre

RÉFÉRENCES

Version	Dimension de la barre (mm)	Décor	Code article
Standard NF QE	900	Noir RAL 9005	F221001001
		Gris RAL 7042	F221001002
		Blanc RAL 9010	F221001003
Coupe-feu NF QE+C	900	Noir RAL 9005	F221001011
		Gris RAL 7042	F221001012
		Blanc RAL 9010	F221001013

COMPLÉMENTS

Fermetures d'urgence
p. 648Manœuvres extérieures à bouton
et à béquille p. 650-651Plaques aveugles
p. 652

METALUX®



Les + du produit

- Réversible sans démontage
- Certifiée NFQE et NFQE+C (Coupe-feu)
- Design élégant



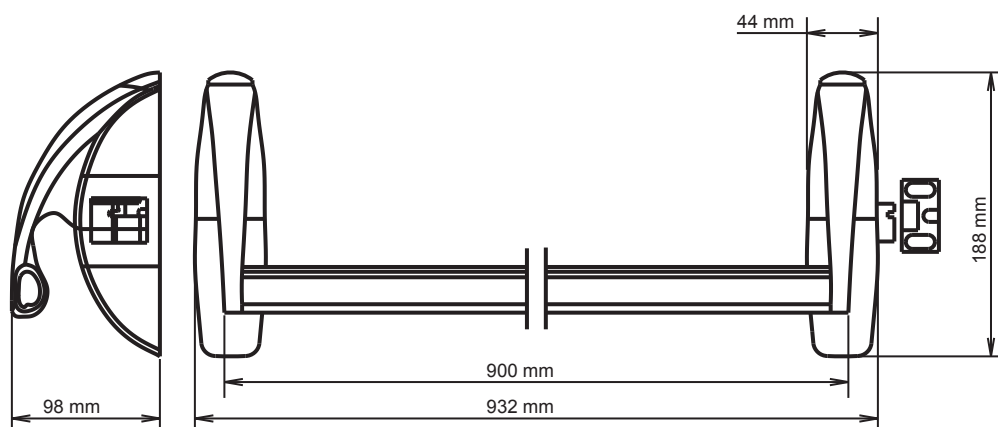
Testée, normée, certifiée

DESCRIPTIF CCTP

Serrure anti-panique 1 point version standard ou coupe-feu pour les issues de secours - Barre de 900 ou 1200 mm en aluminium anodisé ou laqué - Mécanisme réversible sans démontage (symétrique) - Tringles en acier laqué recoupables en hauteur - Design élégant - Ensemble certifié CE / NFQE et NFQE+C

2100

1 point



5

La barre anti-panique

DÉCORS MONOCHROMES

- Blanc
RAL 9010
- Gris
RAL 7042
- Noir
RAL 9005

2 points



CARACTÉRISTIQUES

Type de pose	Dispositif	Nb de point(s)
En applique	Cross-bar	2

Intégration	Porte aluminium, acier, bois, PVC, verre (prévoir kit), portes de secours, porte de communication grand trafic
Réversible	Oui (mécanisme symétrique)
Mode d'ouverture extérieure	Bouton ou béquille
Dimension de la barre	900 mm
Matière de la barre	Aluminium
Finition de la barre	Laquée
Hauteur de tringle	2400 mm
Points haut et bas réglables	Oui
Matière des tringles	Acier laqué
Matière des capots	Zamak laqué
Traitement anti corrosion	Oui
Certifications/Normes	Certifiée suivant la norme européenne EN 1125 NF-QE NF-QE + C
Grade	7 (le plus élevé)
Essais d'endurance	Plus de 200 000 cycles d'ouverture / fermeture
Accessoires fournis	Gâche latérale Gâche basse 3 sachets de vis Gabarit de pose
Options	Fonction dogging Barre de 1200 mm Kit tringle haute 1500 mm Kit tringle haute 2000 mm Kit verre

RÉFÉRENCES

Version	Pênes	Dimension de la barre (mm)	Décor	Code article
Standard NF QE	Haut et bas	900	Noir RAL 9005	F222001001
		900	Gris RAL 7042	F222001002
		900	Blanc RAL 9010	F222001003
Coupe-feu NF QE+C		900	Noir RAL 9005	F222001011
		900	Gris RAL 7042	F222001012
		900	Blanc RAL 9010	F222001013

COMPLÉMENTS



Fermetures d'urgence p. 648



Manœuvres extérieures à bouton et à béquille p. 650-651



Plaques aveugles p. 652



Les + du produit

- Réversible sans démontage
- Certifiée NFQE et NFQE+C (coupe feu)
- Design élégant

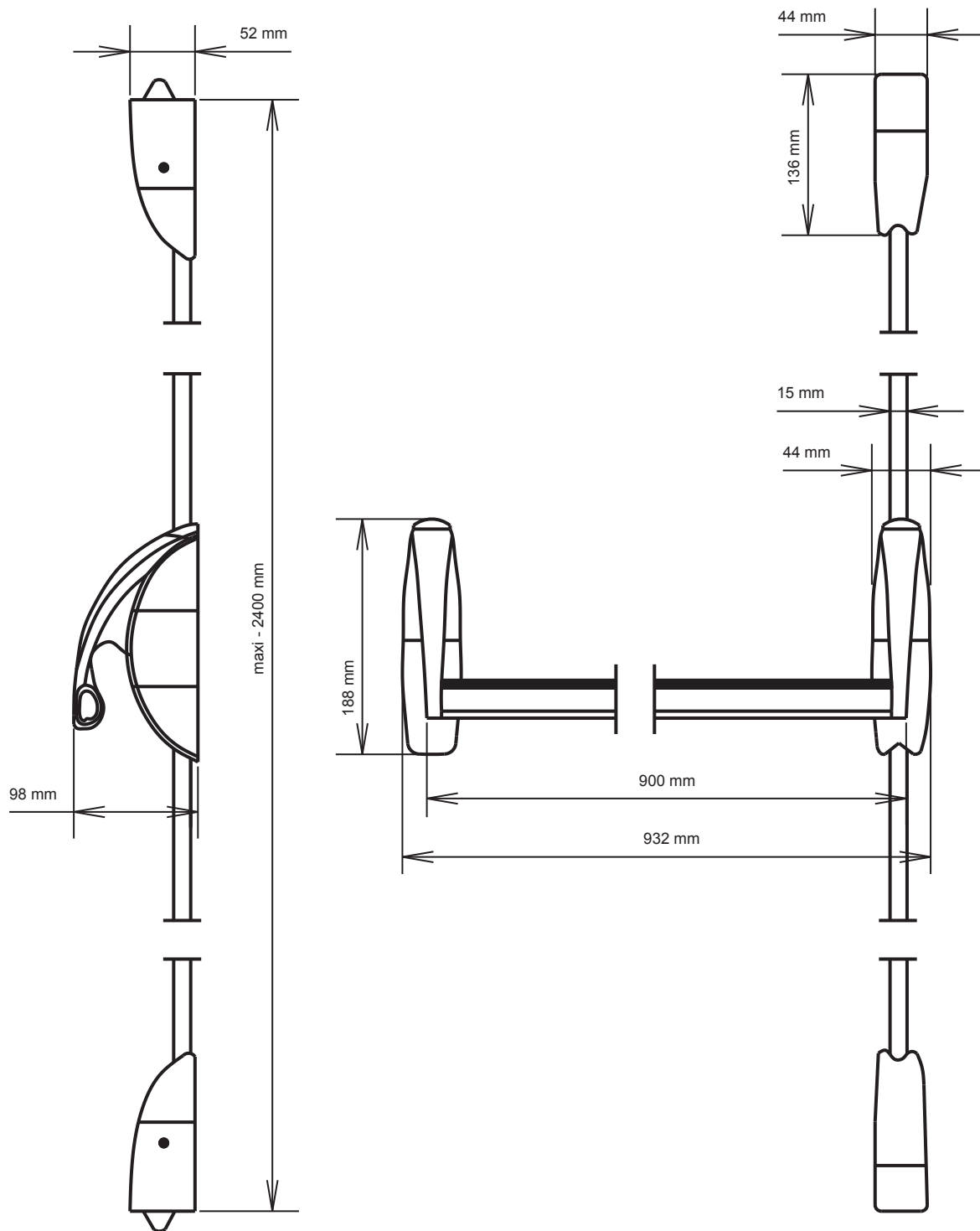
Testée, normée, certifiée

DESRIPTIF CCTP

Serrure anti-panique 2 points version standard ou coupe feu pour les issues de secours - Barre de 900 ou 1200 mm en aluminium anodisé ou laqué - Mécanisme réversible sans démontage (symétrique) - Tringles en acier laqué recoupables en hauteur - Design élégant - Ensemble certifié CE / NFQE et NFQE+C

2200

2 points



DÉCORS MONOCHROMES

- Blanc
RAL 9010
- Gris
RAL 7042
- Noir
RAL 9005

5

La barre anti-panique

3 points



CARACTÉRISTIQUES

Type de pose	Dispositif	Nb de point(s)
En applique	Cross-bar	3

Intégration	Porte aluminium, acier, bois, PVC, verre (prévoir kit), portes de secours, porte de communication grand trafic
Réversible	Oui (mécanisme symétrique)
Mode d'ouverture extérieure	Bouton ou béquille
Dimension de la barre	900 mm
Matière de la barre	Aluminium
Finition de la barre	Laquée
Hauteur de tringle	2400 mm
Points haut et bas réglables	Oui
Matière des tringles	Acier laqué
Matière des capots	Zamak laqué
Traitement anti corrosion	Oui
Certifications/Normes	Certifiée suivant la norme européenne EN 1125 NF-QE NF-QE + C
Grade	7 (le plus élevé)
Essais d'endurance	Plus de 200 000 cycles d'ouverture / fermeture
Accessoires fournis	2 gâches latérales Gâche basse 3 sachets de vis Gabarit de pose
Options	Fonction dogging Barre de 1200 mm Kit tringle haute 1500 mm Kit tringle haute 2000 mm Kit verre

RÉFÉRENCES

Version	Pênes	Dimension de la barre (mm)	Décor	Code article
Standard NF QE		900	Noir RAL 9005	F223001001
		900	Gris RAL 7042	F223001002
		900	Blanc RAL 9010	F223001003
Coupe-feu NF QE+C	Haut et bas	900	Noir RAL 9005	F223001011
		900	Gris RAL 7042	F223001012
		900	Blanc RAL 9010	F223001013

COMPLÉMENTS



Fermetures d'urgence p. 648



Manœuvres extérieures à bouton et à béquille p. 650-651



Plaques aveugles p. 652



Les + du produit

- Réversible sans démontage
- Certifiée NFQE et NFQE+C (Coupe-feu)
- Design élégant

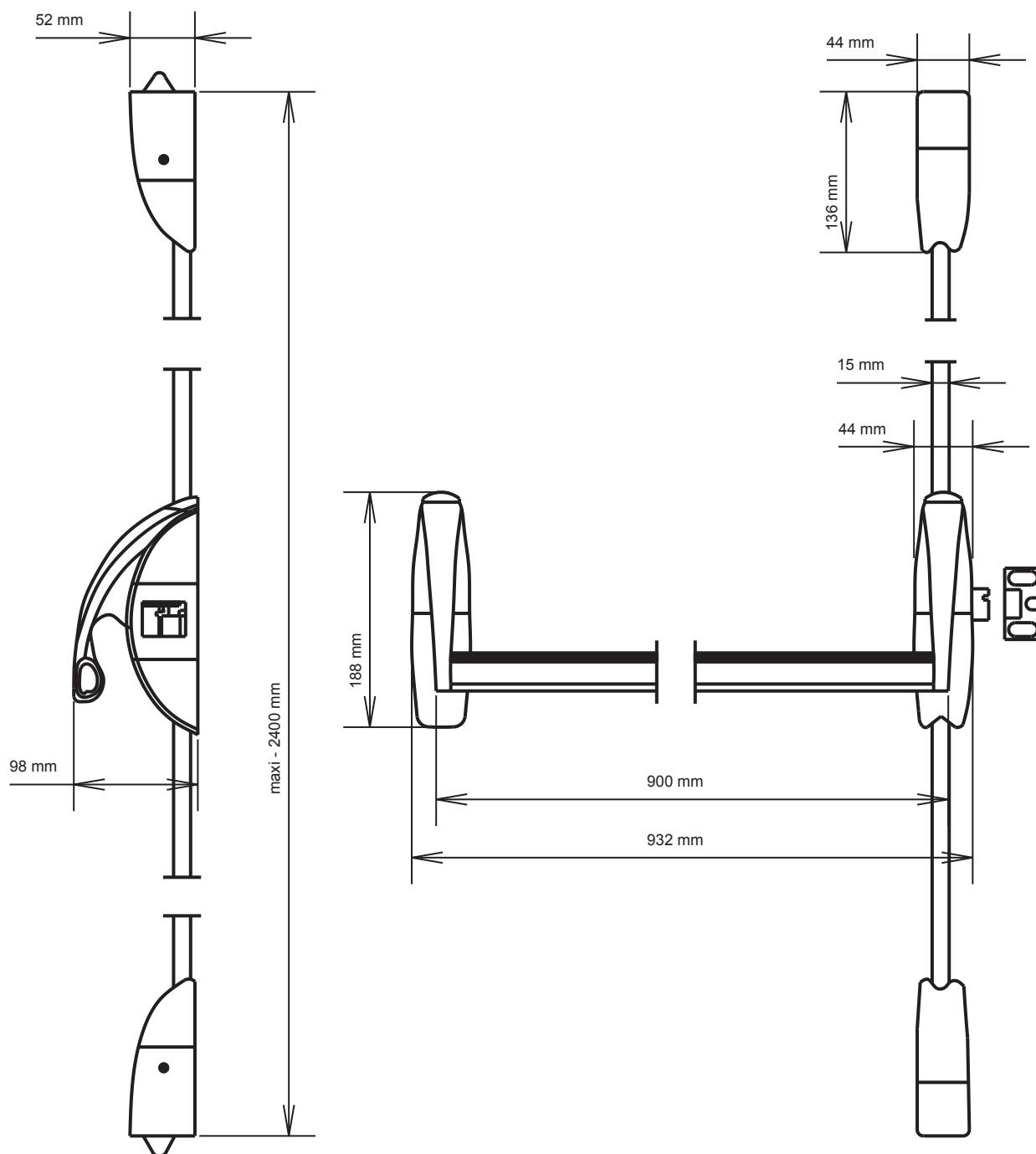
Testée, normée, certifiée

DESCRIPTIF CCTP

Serrure anti-panique 3 points version standard ou coupe feu pour les issues de secours - Barre de 900 ou 1200 mm en aluminium anodisé ou laqué - Mécanisme réversible sans démontage (symétrique) - Tringles en acier laqué recoupables en hauteur - Design élégant - Ensemble certifié CE / NFQE et NFQE+C

2300

3 points



DÉCORS MONOCHROMES

- Blanc
RAL 9010
- Gris
RAL 7042
- Noir
RAL 9005

5

La barre anti-panique

Pour semi-fixe

METALUX®

CARACTÉRISTIQUES

Type de pose	Nb de point(s)
En applique	2

Intégration	Vantail semi-fixe
Réversible	Oui (mécanisme symétrique)
Hauteur de tringle	2400 mm
Points haut et bas réglables	Oui
Matière des tringles	Acier laqué
Matière des capots	Zamak laqué
Traitement anti corrosion	Oui
Accessoires fournis	Gâche latérale Gâche basse 3 sachets de vis Gabarit de pose
Options	Fonction dogging Kit tringle haute 1500 mm Kit tringle haute 2000 mm Kit verre

RÉFÉRENCES

Pênes	Décor	Code article
Haut et bas	Noir RAL 9005	F227000001
	Gris RAL 7042	F227000002
	Blanc RAL 9010	F227000003

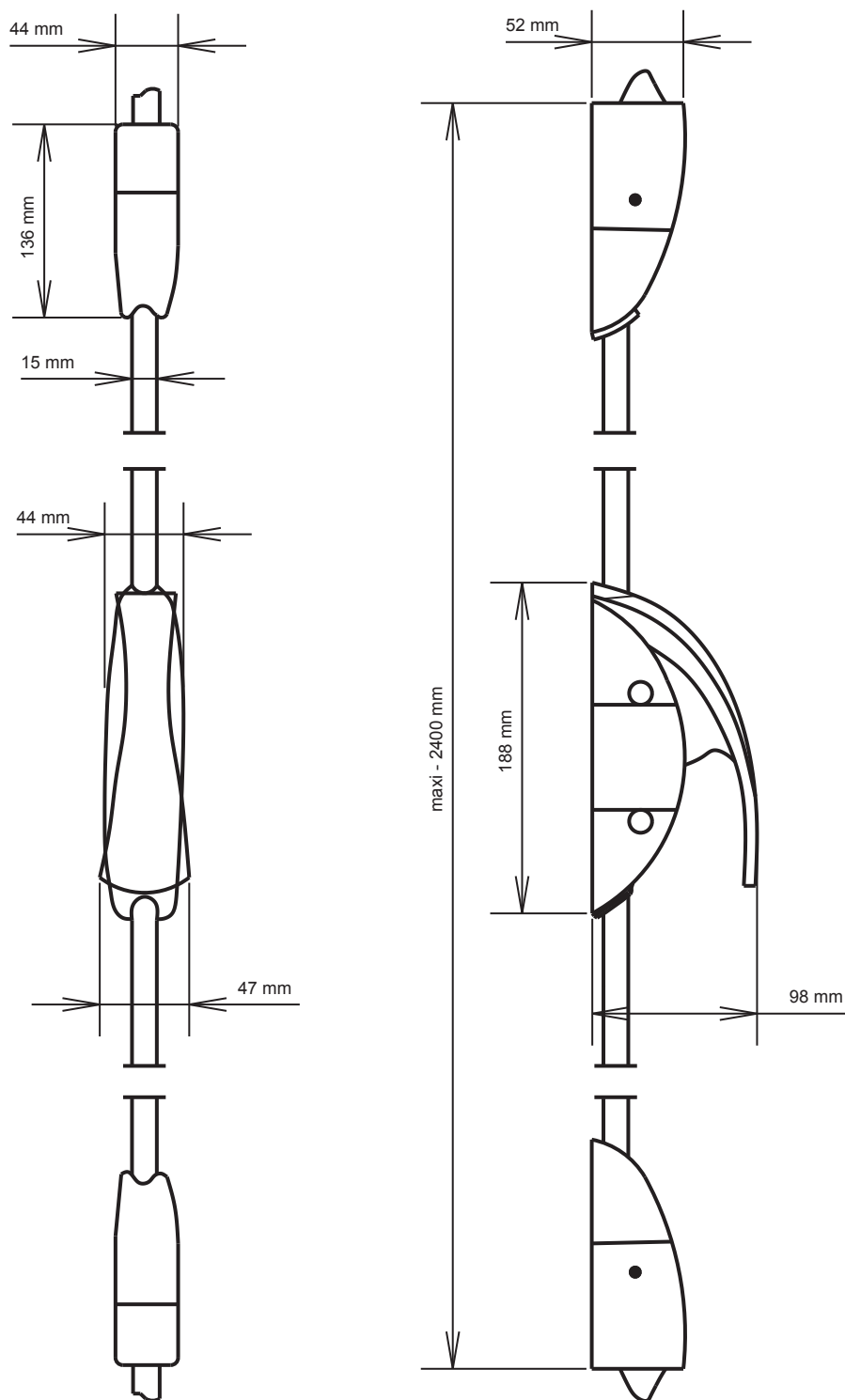


Les + du produit

- Réversible sans démontage
- Design élégant en harmonie avec les cross-bars

2700

Pour semi-fixe



DÉCORS MONOCHROMES

- Blanc
RAL 9010
- Gris
RAL 7042
- Noir
RAL 9005

5

La barre anti-panique

CARACTÉRISTIQUES

Type de pose

En applique

Matière	Zamak
Entrée	Profil européen
Verrouillage	A la clé
Traitement anti corrosion	Oui
Cylindre préconisé	1/2 cylindre profil européen standard 40 mm
Accessoires fournis	1 sachet de vis

DÉCORS MONOCHROMES



RÉFÉRENCES

Manœuvre extérieure	Décor	Code article
Bouton + entrée de cylindre	Noir RAL 9005	F225000011
	Gris RAL 7042	F225000012
	Blanc RAL 9010	F225000013
Bouton seul	Noir RAL 9005	F225000031
	Gris RAL 7042	F225000032
	Blanc RAL 9010	F225000033

Bouton + entrée profil européen
(cylindre non fourni)

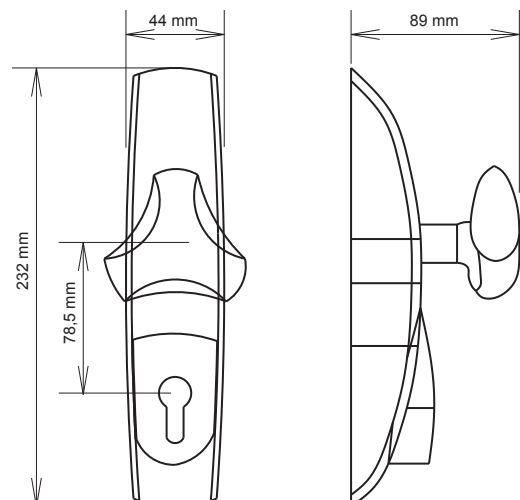


Bouton seul



Les + du produit

- Cylindre profil européen interchangeable facilement
- Design élégant en harmonie avec les cross bars



2800

Avec béquille

CARACTÉRISTIQUES

Type de pose
En applique

Matière	Zamak
Entrée	Profil européen
Verrouillage	A la clé
Traitement anti corrosion	Oui
Cylindre préconisé	1/2 cylindre profil européen standard 40 mm
Accessoires fournis	1 sachet de vis

DÉCORS MONOCHROMES

Blanc RAL 9010	Gris RAL 7042	Noir RAL 9005

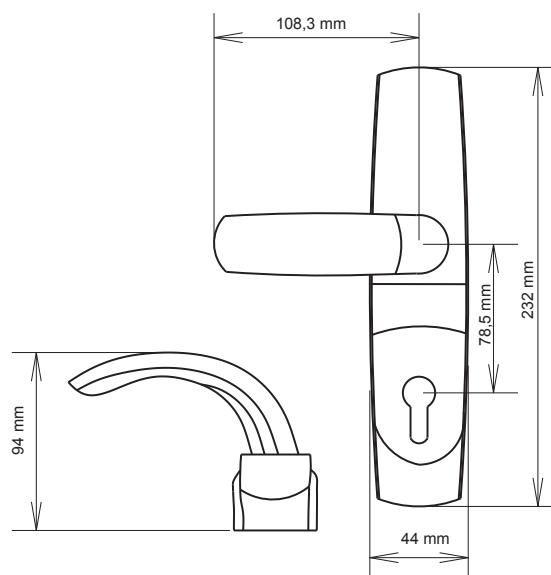
RÉFÉRENCES

Manœuvre extérieure	Décor	Code article
Béquille + entrée de cylindre	Noir RAL 9005	F228000011
	Gris RAL 7042	F228000012
	Blanc RAL 9010	F228000013
Béquille seule	Noir RAL 9005	F228000031
	Gris RAL 7042	F228000032
	Blanc RAL 9010	F228000033



Les + du produit

- Cylindre profil européen interchangeable facilement
- Design élégant en harmonie avec les cross bars



5

La barre anti-panique

Plaque aveugle



CARACTÉRISTIQUES

Type de pose

En applique

Matière	Zamak
Traitement anti corrosion	Oui
Accessoires fournis	1 sachet de vis

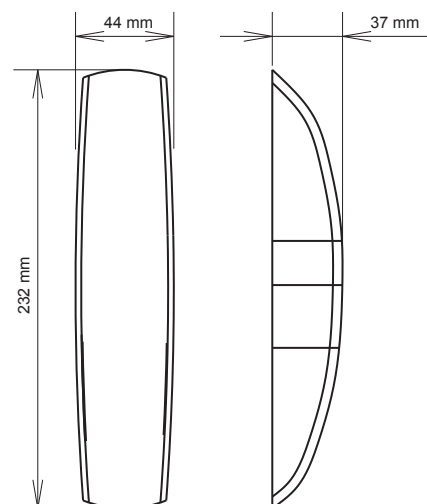


DÉCORS MONOCHROMES



RÉFÉRENCES

Manœuvre extérieure	Décor	Code article
Plaque aveugle	Noir RAL 9005	F225000051
	Gris RAL 7042	F225000052
	Blanc RAL 9010	F225000053



Kits pour portes verre



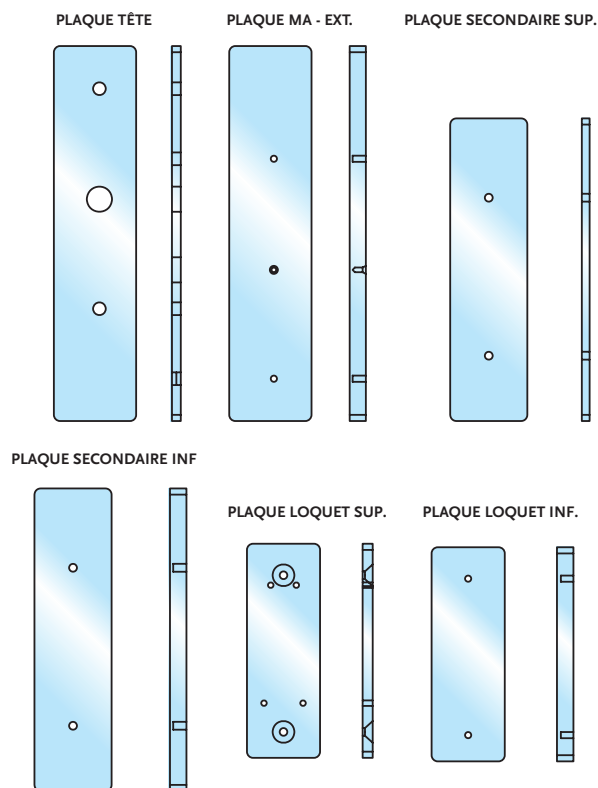
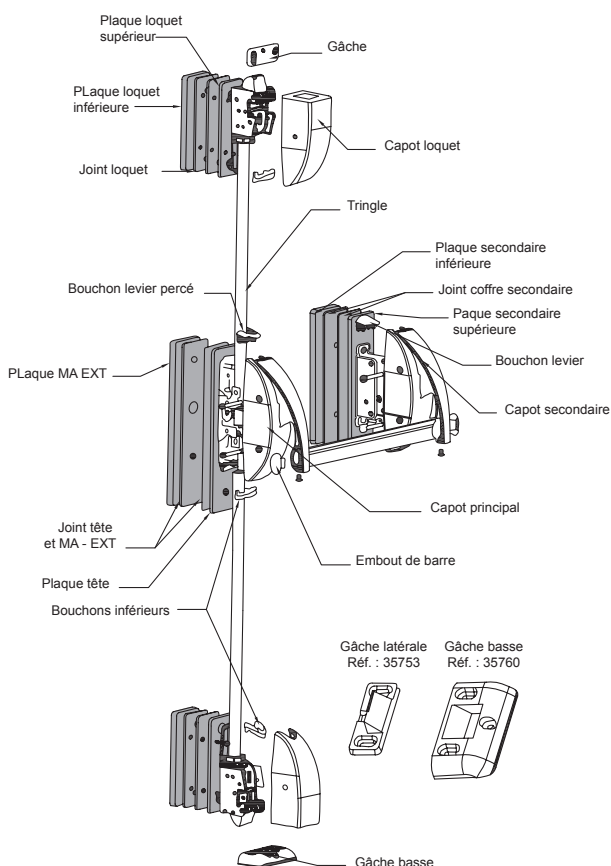
CARACTÉRISTIQUES

Type de pose	En applique
--------------	-------------

Matière	Aluminium
Traitement anti corrosion	Oui
Contenu du kit 1 point	1 plaque de tête 1 plaque de manœuvre extérieure 1 plaque secondaire inférieure 1 plaque secondaire supérieure 4 joints Vis
Contenu du kit 2 & 3 points	1 plaque de tête 1 plaque de manœuvre extérieure 1 plaque secondaire inférieure 1 plaque secondaire supérieure 2 plaques de loquets inférieurs 2 plaques de loquets supérieurs 8 joints Vis

RÉFÉRENCES

Pour Afora	Code article
1 point	F210000000
2 et 3 points	F220000000



5

La barre anti-panique

Kits grande hauteur

2 & 3 points



CARACTÉRISTIQUES

Type de pose

En applique

Contenu du kit	1 tringle haute équipée d'un raccord avec goupille 1 clip 1 axe de guidage de tringle 1 galet
----------------	--

Tringle haute livrée en standard avec Afora :
1170 mm

Hauteur de tringle	1500 ou 2000 mm
--------------------	-----------------

Traitement anti corrosion	Oui
---------------------------	-----

DÉCORS MONOCHROMES



RÉFÉRENCES

Dimension tringle haute (mm)	Décor	Code article
1500	Noir RAL 9005	F220001131
	Gris RAL 7042	F220001132
	Blanc RAL 9010	F220001133
2000	Noir RAL 9005	F220002131
	Gris RAL 7042	F220002132
	Blanc RAL 9010	F220002133

