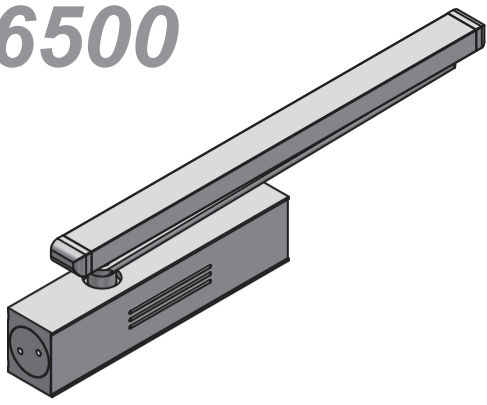


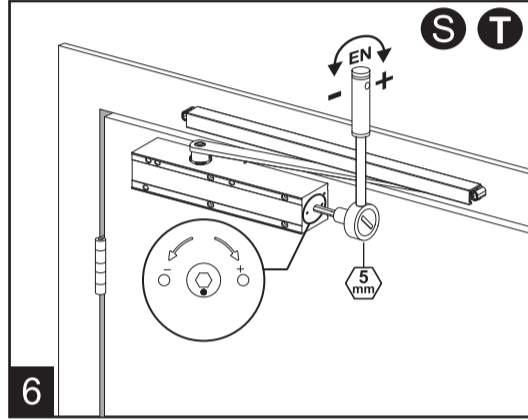
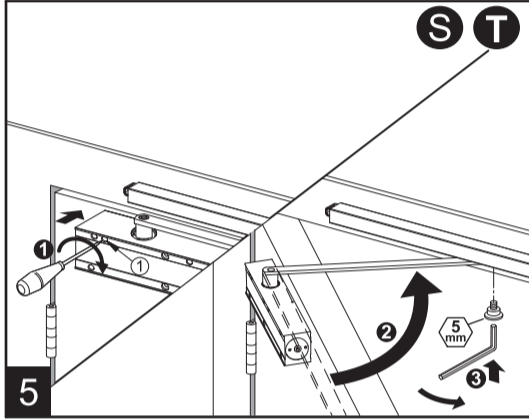
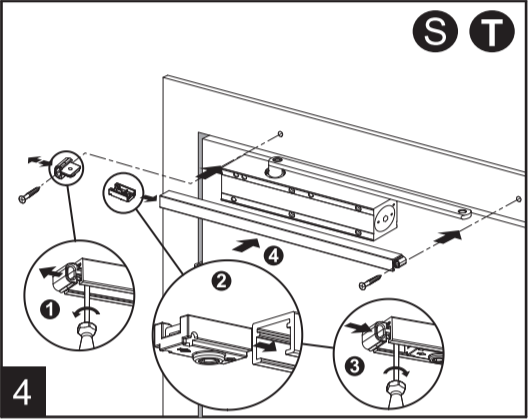
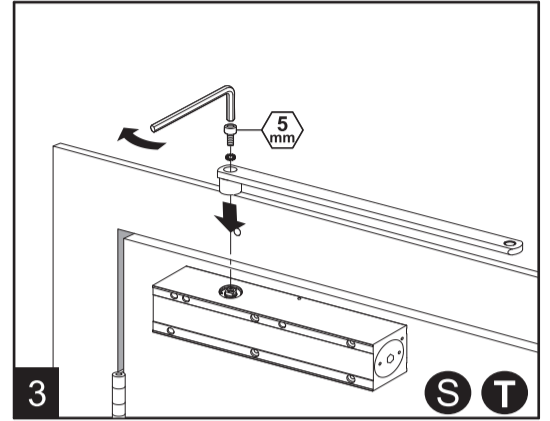
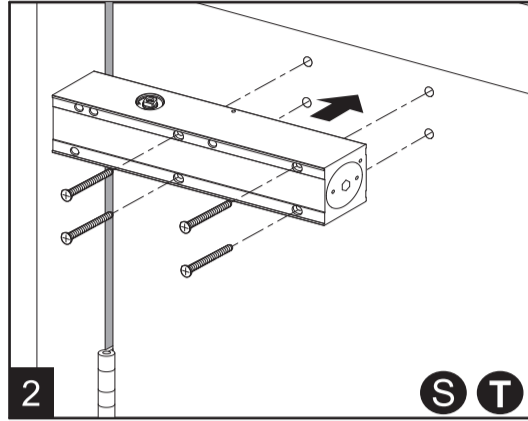
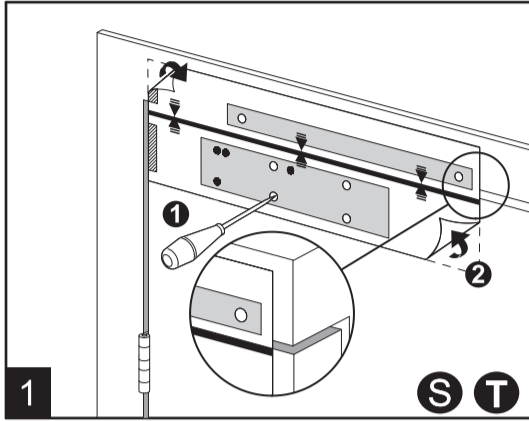
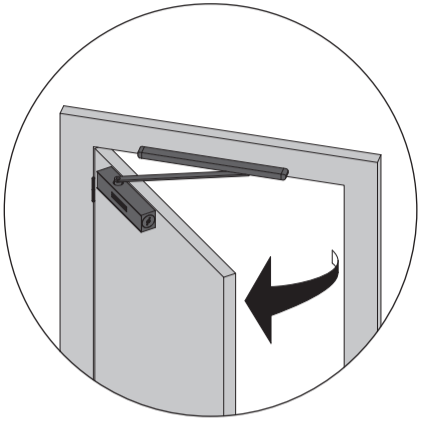
Pro6500

AD6559.302 HE4758

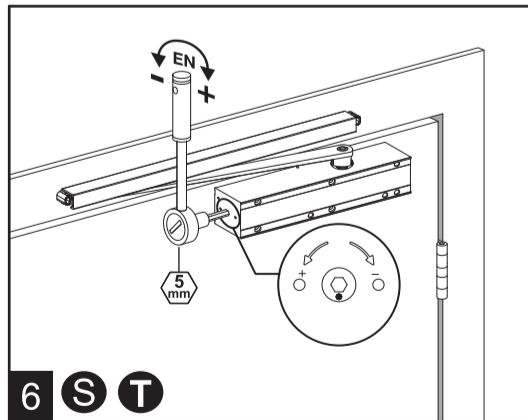
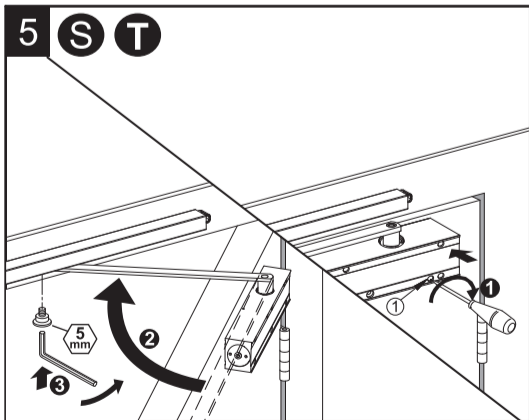
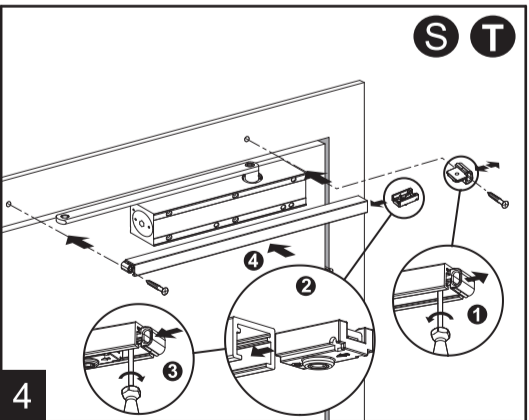
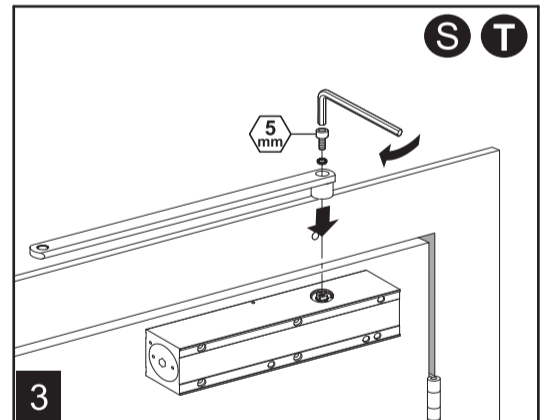
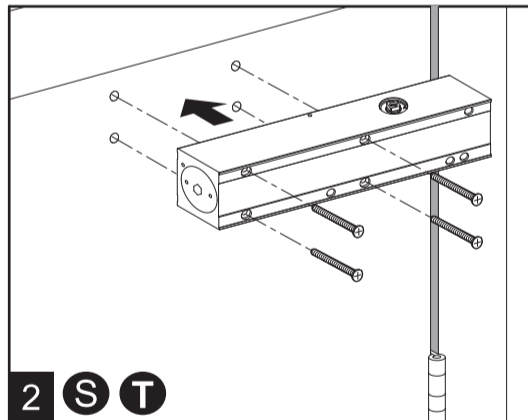
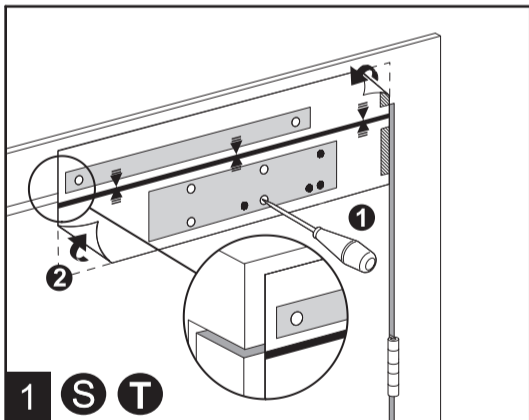
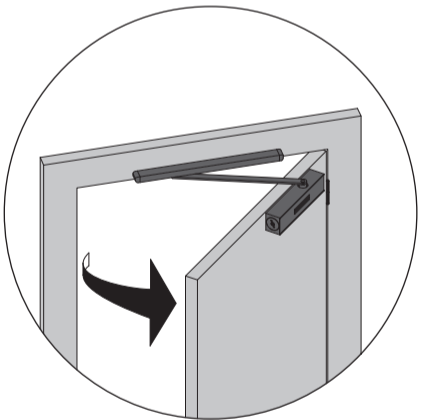
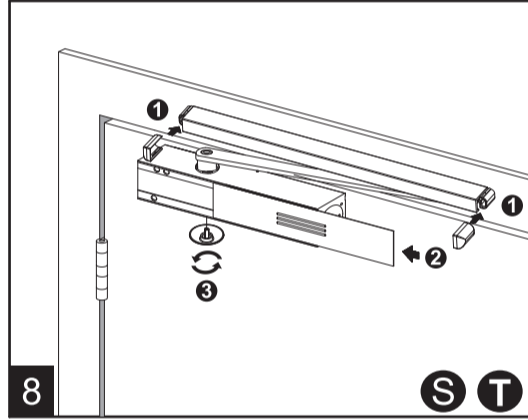
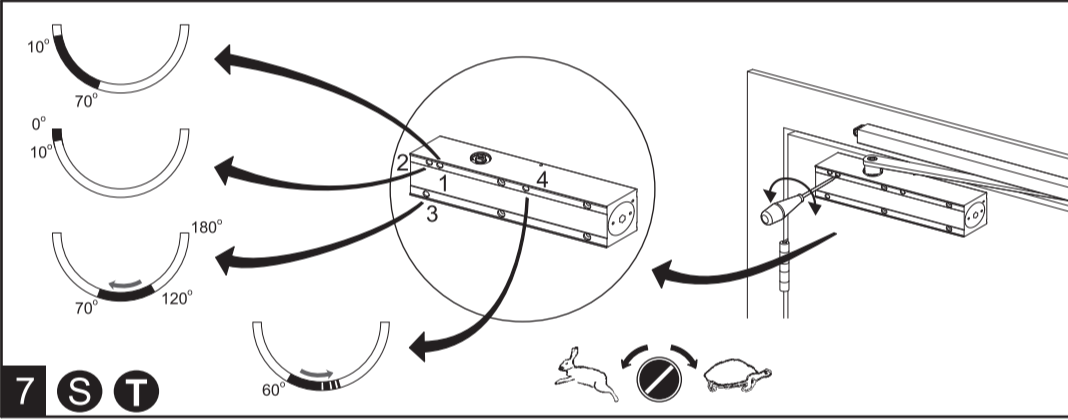


CE 1121	UCEM Sistemas de Seguridad S.A. Poligono Kataide, s/n 20500 Mondragón (Gipuzkoa) SPAIN	CATEGORIA DE USO	Grado 4
		DURABILIDAD	Grado 8
		FUERZA DEL CIERRAPUERTAS	EN3 / EN5
14	EN1154:1996 + A1:2002 + /AC:2006	USO EN PUERTAS CORTAFUEGO y/o ESTANCAS AL HUMO	Grado 1
DoP_AD5173_01	4 8 3/5 1 1 3	SEGURIDAD	Grado 1
Gerrapueirtas Serie AD6559S	USO: Puertas de compartimentación cortafuego y/o estancas a los humos	RESISTENCIA A LA CORROSIÓN	Grado 3

CE 1121	UCEM Sistemas de Seguridad S.A. Poligono Kataide, s/n 20500 Mondragón (Gipuzkoa) SPAIN	CATEGORY OF USE	Grade 4
		DURABILITY	Grade 8
		DOOR CLOSER POWER SIZE	EN3/EN5
14	EN1154:1996 + A1:2002 + /AC:2006	SUITABILITY FOR USE ON FIRE/SMOKE DOORS	Grade 1
DoP_AD5173_01	4 8 3/5 1 1 3	SAFETY	Grade 1
Door Closer Serie AD6559S	USE: On fire / smoke compartmentation doors	CORROSION RESISTANCE	Grade 3



FUERZA SIZE	Max. A	Max. B	EN
EN2	850mm	40Kg	3-0
EN3	950mm	60Kg	0-4
EN4	1100mm	80Kg	4-10
EN5	1250mm	100Kg	10-12



FUERZA SIZE	Max. A	Max. B	EN
EN2	850mm	40Kg	3-0
EN3	950mm	60Kg	0-4
EN4	1100mm	80Kg	4-10
EN5	1250mm	100Kg	10-12

