

The logo consists of the letters 'DOM' in a bold, white, sans-serif font, enclosed within a white rectangular border with rounded corners. This logo is set against a solid red rectangular background.

ENiQ[®]
Security Ecosystem Lösungen
Digitale Beschlagleser

ENiQ® Security Ecosystem Lösungen

DIGITALE BESCHLAGLESER

Der ENiQ Guard

Mit dem Guard sind Sie
in guten Händen.



Lernen Sie den Guard kennen – Er ist der Beweis dafür, dass etwas robust und langlebig sein kann, ohne auf ein klares und stilvolles Design zu verzichten. Unsere digitalen Beschlagleser, ein Teil der ENiQ-Welt, sind für eine Vielzahl von Türsituationen ausgelegt. In dem Moment, in dem Sie einen Guard installieren, wird Ihre Türe innovativ und elegant.

Alle Varianten des Guard basieren auf dem neuen Aufbaukonzept, sowie

dem neuen farb- und formschönen Produktliniendesign. Mit den verschiedenen Drückervarianten können sie sowohl Ihren Sicherheitsanforderungen als auch Ihrer Innenarchitektur entsprechen. Wie bei jedem ENiQ-Produkt lässt sich der Guard einfach in Ihr ENiQ-Sicherheitssystem integrieren und kann fast jede Aufgabe bewältigen, die Sie ihm stellen.

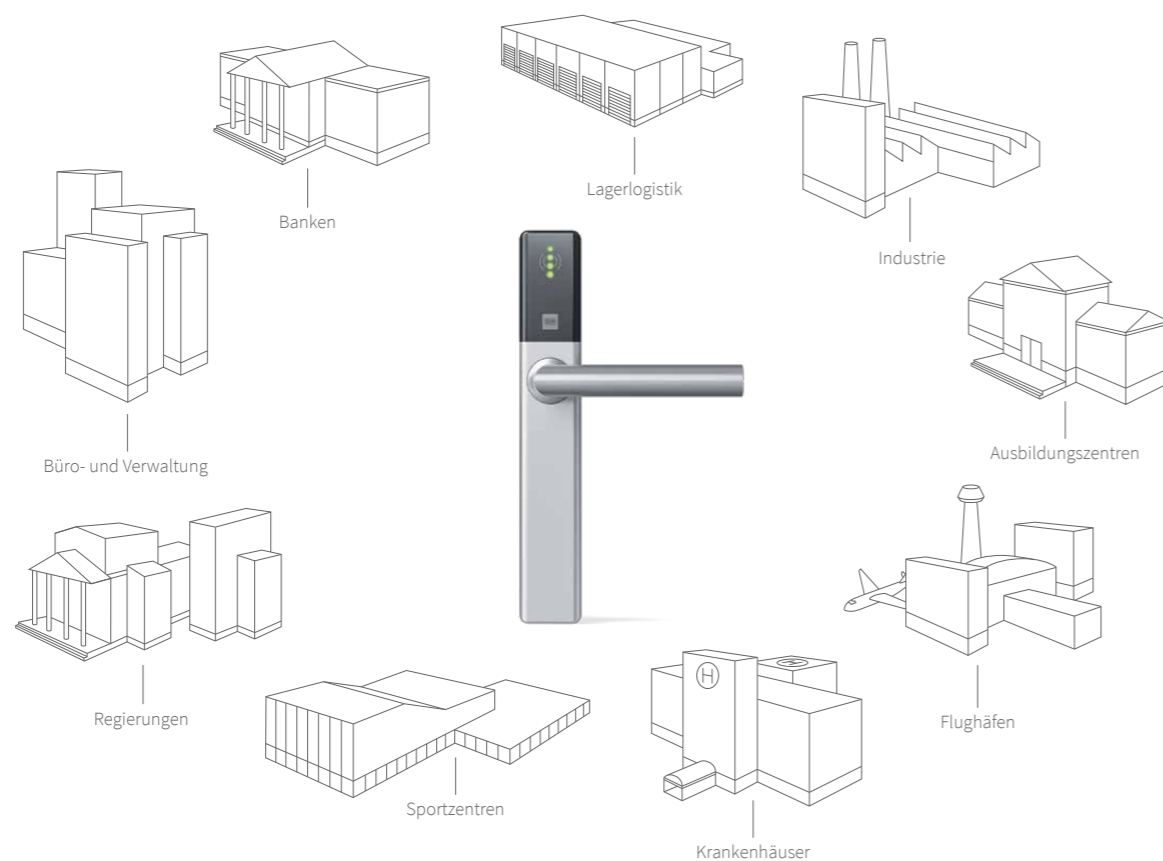


Die Vorteile

- **DESIGN**
Ergänzen Sie jede Raumgestaltung mit dem klaren und stilvollen Design des Guard. Mehrfarbige, intuitive LED-Beleuchtung, in Kombination mit der Auswahl hochwertiger Edelstahlrücker, sorgen für einen echten Blickfang.
- **EINFACH**
Dank der langen Standby-Zeit und der großen Anzahl von Öffnungs- und Schließzyklen pro Batterie ist die Wartung des Guard unkompliziert und ein notwendiger Batteriewechsel erfolgt im Handumdrehen.
- **LANGLEBIG UND ZUVERLÄSSIG**
Unsere digitalen Beschlagleser sind auf Langlebigkeit ausgelegt. Robust und stark, hält der Guard in fast jeder Umgebung Stand und verfügt über einen sehr hohen Nutzungsgrad (Klasse 4-Zertifizierung in Vorbereitung gemäß EN 1906/prEN 16867).
- **PLUG&PLAY**
Die Leichtigkeit der Montage des Guard erfordert wenig bis gar keine Vorbereitungen.
- **FLEXIBILITÄT**
Der Guard lässt sich einfach an fast jeder Türe montieren, einschließlich Feuer- und Rauchschutztüren und Notausgänge (T90 in Vorbereitung/EN179/EN1125). Die „WIDELINE“ Variante bietet eine sehr hohe Kompatibilität bei nachrüstbaren Türen. Bei Bedarf kann ein Schließzylinder mit einer zusätzlichen mechanischen Schließfunktion eingesetzt werden.

ENiQ® Security Ecosystem Lösungen

DIGITALE BESCHLAGLESER



Sie stehen im Mittelpunkt

Wir sind da, wenn Sie uns brauchen.

Das DOM ENiQ System ist so konzipiert, dass es für Sie arbeitet, nicht umgekehrt. Es ermöglicht Ihnen ein leistungsfähiges und individuelles Sicherheitssystem zu entwickeln, egal

wie anspruchsvoll oder spezifisch Ihre Anforderungen sind. Unsere zuverlässigen Sicherheitsexperten unterstützen Sie die perfekte Sicherheitslösung für Ihre Bedürfnisse

zu entwickeln. Wir sind immer für Sie da, wenn Sie Unterstützung benötigen – egal ob vor, während oder nach der Installation Ihres Security Ecosystem.

Das Beste aus beiden Welten

Verschmelzung von mechanischen und digitalen Schließlösungen.

Innerhalb des DOM ENiQ Security Ecosystem können Sie ganz einfach maßgeschneiderte Sicherheitslösungen erstellen, die sich jeder Umgebung anpassen, egal wie groß, klein oder komplex sie ist. Unsere umfassenden digitalen Lösungen ermöglichen eine kompromisslose und zukunftssichere

Kontrolle auch für Ihre Umgebung. Das ENiQ Security Ecosystem ermöglicht es Ihnen sogar, unsere digitalen Schließlösungen nahtlos in Ihr bestehendes mechanisches System zu integrieren. Dank des DOM ClipTag – einem Hochsicherheitstransponder, der mit nahezu allen mechanischen DOM-Schlüsseln kompatibel

ist – können Sie unser digitales Angebot mit seinen umfassenden Funktionen auf alle Ihre Zylinder erweitern. Verbinden Sie mit ENiQ Ihre mechanischen und digitalen Systeme und erschließen Sie die grenzenlosen Möglichkeiten – Ihr individuelles digitales Security Ecosystem von DOM.



Zwei Systeme, ein Schlüssel.



“Wir sehen, dass die Kunden bei der Einrichtung ihrer Büros immer anspruchsvoller werden, sodass die Anpassung der digitalen Beschlagleser an ihre Türen und die Innenarchitektur in Form und Farbe eine ausgezeichnete Option ist.”



ENiQ® Security Ecosystem Lösungen

DIGITALE BESCHLAGLESER



Die Slim- und Wideline-Varianten

Der perfekte Beschlagleser für jede Tür und Situation.

Der Slimline ist eine stilvolle Lösung, die sich perfekt in das Erscheinungsbild moderner Innenräume einfügt und es unterstreicht. Er eignet sich sowohl für neue als auch für Bestandstüren, einschließlich Rohrrahmentüren mit kleinen Dornmaßen unter 25 mm. Wenn Sie Ihre vorhandenen Beschläge gegen digitale

Beschlagleser austauschen, können Sie mit Guard Wideline Zeit und Geld sparen. Mit seinem großzügig dimensionierten Rahmen verdeckt er leichte Beschädigungen oder Gebrauchsspuren von zuvor platzierten Beschlägen. Trotz der 56 mm breiten Abdeckung sind fast keine neuen Bohrungen erforderlich.

Der Guard Compact ist für vorhandene Türen mit runden, ovalen Rosetten geeignet. Er ist sowohl in einer Slimline- als auch in einer Wideline-Variante erhältlich und bei Modellen mit einer Rosette kann jederzeit ein Schließzylinder mit einer zusätzlichen mechanischen Schließfunktion eingesetzt werden.



Produktmerkmale

ANPASSBARKEIT

- Leichte Montage
- Varianten: ohne Schließzylinder (blind), Europrofilzylinder, Schweizer Rundzylinder (22 mm).
- Mehrfarbige LED mit dynamischer Lichtsignalisierung.

LEISTUNGSSTARK

- Hervorragende Testergebnisse mit Lithium: Bis zu vier Jahre oder 70.000 Öffnungs- und Schließzyklen (Lithium-Batterien, 2 x AAA L-Zellen 1,5 V).
- 10 Jahre Datensicherung bei Stromausfall.

ZUVERLÄSSIG

- Lange Produktlebensdauer: Mindestens 200.000 Öffnungs- und Schließzyklen
- Zertifizierung nach Klasse 4 in Vorbereitung (gemäß EN1906 & prEN 16867).
- Vollständige Kompatibilitätsliste mit vorhandenen Panikschlössern für Notausgänge.

ENiQ® Security Ecosystem Lösungen

DIGITALE BESCHLAGLESER



Schönheit im Detail

Der Guard ist in drei klassischen Farben erhältlich.

Die Anpassung an das Aussehen und Design Ihrer Raumgestaltung hört nicht damit auf die perfekten Beschlagleser für Ihre Türen zu finden.

Eine subtile, jedoch ebenso wichtige Ergänzung ist die Wahl einer Komplementärfarbe. Aus diesem Grund ist der Guard in drei klassischen Farben

erhältlich, sodass jedes Detail Ihrer Raumgestaltung ein durchdachtes Design zeigt.

Anwendungsbereiche

- Büros und Verwaltungsgebäude
- Krankenhäuser, Kliniken und Seniorenheime
- Banken und Hotels
- Öffentliche Einrichtungen, wie Einkaufszentren und Restaurants
- Schulen und Universitäten



Drückerdetails

- 9 mm Drückerspindel mit Adapter auf 7-8-8,5-10 mm.
- DIN links und rechts vor Ort anpassbar.
- Drückerbewegung auf- und abwärts (max. 45°).
- Bis zu 7° Kompensation für Ruheposition des Drückers.
- Perfektes Design für die Montage an Rohrrahmentüren mit einem kleinen Standard-Dornmaß, dass das Einklemmen von Fingern verhindert.



GESTALTEN SIE IHREN INDIVIDUELLEN ENIQ GUARD

Welche Art von Gebäude Sie auch immer verwalten, das stilvolle und dennoch universelle Design des Guard macht ihn zum perfekten Upgrade für jede Tür. Der benutzerfreundliche Charakter wird durch die Batterieauswahl noch verstärkt, was eine langlebige Leistung und einfache Wartung ermöglicht.

ENIQ-Beschlagleser sind zukunftssicher und lassen sich einfach in Funktion und Verhalten nach Ihren Wünschen gestalten – durch intuitive Online-Konnektivität und PC-Software, die praktische ENIQ-App und die Konfiguration mit Transpondern oder Schlüsselkarten. Es ist Ihr Beschlagleser und Ihre Wahl.

Ihr kompetenter Sicherheitsberater:

**DOM SICHERHEITSTECHNIK
GMBH & CO.KG**
Wesseling Straße 10-16
D-50321 Brühl/Köln
T +49 (0)2232 - 70 40
E dom@dom-group.eu

DOM SICHERHEITSTECHNIK GMBH
Missindorfstraße 19-23
A - 1140 Wien
T +43 1 - 789 73 77
E office@dom.at

DOM SCHWEIZ AG
Breitenstraße 11
CH - 8852 Altendorf
T +41 (0)55 - 451 07 07
E info@dom-group.ch

HOBERG NV
Avenue Edison 27
B - 1300 Wavre
T +32 (0)10 - 23 22 20
E info@hoberg.be

WWW.DOM-SECURITY.COM