



Mit Sicherheit ein
gutes Gefühl



**DOM SICHERHEITSTECHNIK
GMBH & CO.KG**
Wesseling Straße 10-16
D-50321 Brühl/Köln
T +49 (0)2232 704 0
E dom@dom-group.eu
www.dom-group.eu

DOM SCHWEIZ AG
Breitenstr. 11
CH - 8852 Altendorf
T +41 (0)55 4510707
E info@dom-group.ch
www.dom-group.ch

**DOM SICHERHEITSTECHNIK
GMBH**
Missindorfstraße 19-23
A - 1140 Wien
T +43 1 7897377
E office@dom.at
www.dom.at

HOBERG NV
Avenue Edison 27
B - 1300 Wavre
T +32 (0)10 232220
E info@hoberg.be
www.dom-group.be

Menschen und Werte verdienen es geschützt zu werden, ohne Kompromisse. Mit engagierten Mitarbeitern und Experten und dem stetigen Streben nach Innovation entwickeln wir Schließ- und Zutrittslösungen von höchster Qualität.

Ihr Sicherheitsfachberater:

DOM Security wurde von Henri Morel in Paris gegründet. Wir sind in ganz Europa mit über 20 Verkaufs- & Serviceniederlassungen vertreten und fertigen an mehr als 10 Produktionsstätten.
www.dom-security.com

we **dom**ore for security

EDV-Nr. MKTIFD299029 / DE / 1.5 / 07.18 Technische Änderungen vorbehalten.

ix Teco®
Sicherheit, die sich einprägt



Vorteile

- Hoher Schlüsselkopierschutz
- Hoher Manipulationsschutz
- Vor dem europäischen Patentamt zum Patent angemeldet

Ausnahmetalent in technischer Vollendung

■ SICHERHEIT, DIE SICH EINPRÄGT

Das DOM System ix Teco® verfügt über eine neuartige, zum Patent angemeldete, geprägte Ausnehmung sowie eine patentierte Hoch-Tief-Fräsung im Schlüssel. Somit bietet das System einen hohen technischen Schlüsselkopierschutz und hohen Manipulationsschutz gegen angewandte Öffnungstechniken.

■ HOHER KOMFORT

Der Wendeschlüssel aus hochwertigem Neusilber bietet einen hohen Bedienkomfort und ist mit seiner Schlüsselhalmlänge auf die gängigsten Sicherheitsbeschläge abgestimmt.

■ VIELE EINSATZMÖGLICHKEITEN

Das System ix Teco® wurde für den Einsatz in hierarchisch organisierten Objekten im mittleren Gewerbe mit hohen Sicherheitsanforderungen entwickelt. Wir bieten eine Vielzahl von verschiedenen Schließzylinder-Varianten für nahezu jede Türsituation. Darüber hinaus ist das DOM System ix Teco® auch als Einzelschließung mit mehreren gleichschließenden Schließzylindern einsetzbar. Somit können Sie alle Türen mit nur einem Schlüssel öffnen. Wie z. B. Ihre Eingangstür, Kellertür, Briefkasten, Gartentor oder Garagentür.

■ INVESTITIONSSICHERHEIT

Die optionale Modular-Technologie bietet eine flexible Längen Anpassung des Schließzylinders jederzeit vor Ort (z. B. bedingt durch Umzug oder Einsatz einer neuen Türe). Der gehärtete Stahlsteg bietet darüber hinaus einen erhöhten Schutz vor gewaltsamem „Abreißen“ und „Ziehen“ des Schließzylinders.

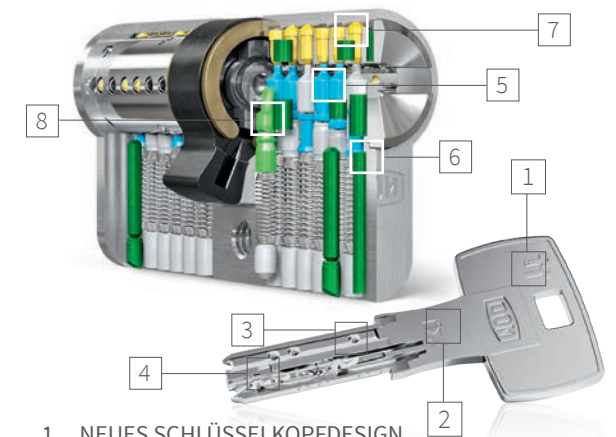


ix Teco®

Sicherheit, die sich einprägt

Das neue Wendeschlüsselsystem ix Teco® ist durch eine neuartige, zum Patent angemeldete, geprägte Ausnehmung im Schlüssel technisch besonders gut gegen unberechtigte Kopien geschützt. Eine besondere Hoch-Tief-Fräsung (HT) im horizontalen Grundprofil gibt zusätzliche Sicherheit bei der Profilkontrolle und ist schwer zu kopieren. Mit dem neuartigen und anspruchsvollen Design erwerben Sie ein Schließsystem mit effizientem Schlüsselkopierschutz, das für den Einsatz in Schließanlagen, aber auch für Einzelschließungen prädestiniert ist.

Im Detail



- 1 NEUES SCHLÜSSELKOPFDESIGN
 - 2 SCHLÜSSELHALMLÄNGE AUF ALLE GÄNGIGEN SICHERHEITSBESCHLÄGE ABGESTIMMT
 - 3 KOMPLEXE CODIERUNG IM SCHLÜSSEL
 - 4 WENDESCHLÜSSEL MIT ZUSÄTZLICHER GEPRÄGTER AUSNEHMUNG
 - 5 ANTI BUMPING & ANTI PICKING STIFTE
 - 6 BOHRSCHUTZVARIANTE
 - 7 BIS ZU 12 PROFILKONTROLLSTIFTE
 - 8 GEFEDERTE STIFTABFRAGE FÜR DIE ZUSÄTZLICHE GEPRÄGTE AUSNEHMUNG
- 5,8 7 GEFEDERTE ZUHALTUNGEN AUS SONDERMESSING ODER STAHLGEHÄRTET, INKLUSIVE FUNKTIONSTIFT FÜR DIE AUSNEHMUNG
- 4,8 ABFRAGESITUATION DER STIFTZUHALTUNG UND DER GEPRÄGTEN AUSNEHMUNG IM SCHLÜSSEL

