

The logo for DOM, consisting of the letters 'DOM' in a bold, white, sans-serif font inside a white-bordered red rectangle.

DOM ix Twido®

Entwickelt für perfekte Sicherheit



Die Vorteile

- Einfaches und bequemes Schlüsseinführen
- Erweiterter Kopierschutz
- Beständig gegen gängige Einbruchsmethoden

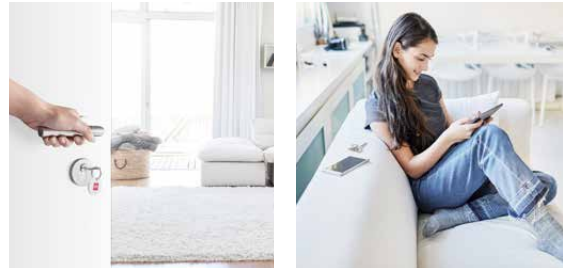




DOM ix Twido®

Entwickelt für
perfekte Sicherheit.

Ihr DOM ix Twido Zylinder setzt neue Maßstäbe in puncto Sicherheit bis ins Detail. Wir haben das Grundkonzept eines Wendschlüssels genommen und dies mit neuester Sicherheitstechnologie und Innovation auf die nächste Stufe gebracht. Beispielsweise die schwimmend gelagerte Doppelrolle im Schlüssel, die zu einer völlig neuen Dimension im Hinblick auf Sicherheit und Kopierschutz führt. Ihr Sicherheitssystem bietet jetzt noch mehr Sicherheit!





Von der Rolle

Ein bewegliches Element für felsenfeste Sicherheit.

Ihr DOM ix Twido ist ein Wendeschlüssel, sodass seine Verwendung ein Kinderspiel ist. Aber die Sicherheit, die er bietet, ist das, womit er wirklich glänzt. Diese winzige Doppelrolle im Schlüssel des DOM ix Twido ist eigentlich eine ziemlich große Sache. Sie macht nicht nur die Kopie Ihres Zylinders fast unmöglich, es sei denn, Sie haben die richtige Spezialausrüstung, die nur Ihr zuverlässiger Sicherheitsexperte hat, sondern sie stellt auch sicher, dass der Zylinder in Ihrer Tür praktisch unmöglich zu knacken ist.

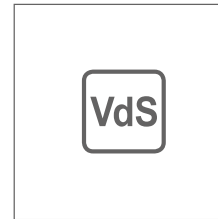
Vorteile

- Leichtes und komfortables Einführen des Schlüssels.
- Viele Einsatzmöglichkeiten, von der Haustür bis hin zum Briefkasten und alles mit dem gleichen Schlüssel.
- Für komplexe Schließanlagen in großen Gebäuden geeignet.
- Optionale modulare Technologie mit gehärtetem Stahl für besseren Schutz gegen ein gewaltsames „Abreißen“ und einen „Kernziehschutz“ des Zylinders.
- Optionales 2-in-1-System, bei Verlust des ersten Schlüsselsatzes kann der zweite „aktiviert“ werden (umcodierbares System).
- Widerstandsfähig gegen die gängigsten Einbruchsmethoden wie „Picking“ und andere Manipulationstechniken.
- Passend für alle gängigen Sicherheitsbeschläge mit Kernziehschutz.
- Langlebiger und verschleißfester Schlüssel aus Neusilber.

Zertifiziert und qualifiziert

Sichern Sie sich mit Bestnoten.

Am Aussehen kann man es nicht erkennen, aber Ihre DOM ix-Produkte sind ausgestattet mit innovativer Technologie, Patenten und intelligenter Sicherheit. Alles zusammen ergibt eine Sicherheit, die Ihren Erwartungen und Anforderungen entspricht. Wenn diese Auszeichnungen eines aussagen, dann ist es, dass Sie sicher sein können, die richtige Entscheidung getroffen zu haben.



Geprüft. Zugelassen. Sicher.



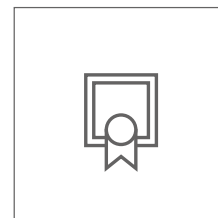
Extra sicherer Einbruchschutz



CE feuerbeständig



Freilaufzylinder für Getriebechlösser



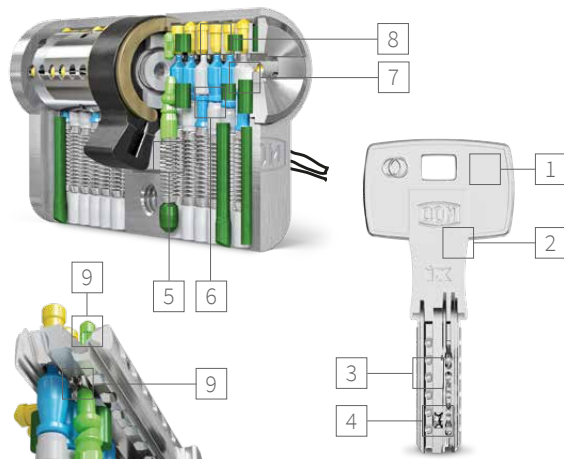
Patentiert



DIN EN1303

Im Detail

Was steckt drin?



- 1 NEUES SCHLÜSSELKOPFDESIGN
- 2 SCHLÜSSELHALMLÄNGE
auf alle gängigen Sicherheitsbeschläge abgestimmt
- 3 KOMPLEXE CODIERUNG IM SCHLÜSSEL
- 4 SCHLÜSSEL mit zwei sich unabhängig bewegenden Rollen
- 6 ANTI BUMPING & ANTI PICKING STIFTE
- 7 BOHRSCHUTZVARIANTE
- 8 BIS ZU 12 PROFILKONTROLLSTIFTE
- 5,9 7 GEFEDERTE ZUHALTUNGEN aus Sondermessing oder stahlgehärtet, einschließlich Rollenfunktionsstifte
- 9 ROLLENFUNKTIONSTIFTE



Varianten für endlose Kombinationen

Alles, was man für ein maßgeschneidertes Sicherheitssystem braucht.

Das DOM ix Sortiment ist in unbegrenzten Variationen erhältlich, jede mit ihren eigenen einzigartigen Eigenschaften und Merkmalen. Denn nicht jeder Eingang hat die gleichen Sicherheitsanforderungen: Die Vordertür Ihres Büros unterscheidet sich bedeutend von Ihrem Briefkasten. Das DOM ix Sortiment bietet spezielle Lösungen für alles. Diese sind kombinierbar, um für eine perfekt zu Ihrem Heim passende Sicherheit zu sorgen. Vielleicht ist es ein Klischee zu sagen, dass die Möglichkeiten unendlich sind, aber sie sind es wirklich.



333H HALBZYLINDER

Halbzylinder ermöglichen nur von einer Seite Schlüsselzugang.
Anwendungsbereich: Techniktüren, Zentraleingang, Schaltzylinder für Aufzugsteuerung.

- 8-fach verstellbare Nocke.
- Erhältlich mit 360°-Freilauffunktion (333FRLH).
- Erhältlich in verschiedenen Längen und der flexiblen Modultechnik.
- Erhältlich mit Zahnradnocken 10 und 14.
- Lässt sich in alle DOM-Schließsysteme integrieren.
- Optional: Seewasserbeständige Ausführung.



333 DOPPELZYLINDER

Ein Doppelzylinder ermöglicht den Schlüsselzugang von beiden Seiten.
Anwendungsbereich: Haustüren, Kellertüren, Wohnungstüren, etc.

- Erhältlich mit 360°-Freilauffunktion (333FRL).
- Bei Bedarf auch abschließbar, wenn der Schlüssel von einer Seite steckt (333T).
- Lässt sich in alle DOM-Schließsysteme integrieren.
- Optional: Seewasserbeständige Ausführung.



333FRL / 333FRLH

Doppel- oder Halbzylinder mit Freilauffunktion für Getriebebeschlösser.
Anwendungsbereich: Fluchttüren, Notausgänge, Feuerschutztüren, Einsteckschlösser mit Panikfunktion.

- Mit Zylindern, die in Einsteckschlösser mit Panikfunktion eingebaut sind, z.B. in Fluchttüren oder Nottüren.
- Diese Funktion stellt sicher, dass sich die beiden Zylinderkerne des Profilzylinders beim Abziehen der Schlüssel frei drehen können.
- Lässt sich in alle DOM-Schließsysteme integrieren.



333K6 PROFIL-DOPPELZYLINDER MIT KNAUF K6

Ein Doppelzylinder mit Knauf bietet von einer Seite Zugang mit Schlüssel und auf der anderen Seite der Tür einen Knauf.

- Lässt sich in alle DOM-Schließsysteme integrieren.
- Optional: Seewasserbeständige Ausführung.



333KRU KLASSENRAUMZYLINDER

Klassenraumzylinder mit KRL-Knopf und Reibungskupplung.

Anwendungsbereich: Öffentlichen Einrichtungen, Schulen, Kindergärten.

- Mit einem Klassenraumzylinder lässt sich die Tür mit dem Knopf von innen öffnen.
- Öffnet in jedem Fall, auch wenn der Zylinder von außen mit einem berechtigten Schlüssel verriegelt wurde.
- Lässt sich in alle DOM-Schließsysteme integrieren.



555 AUSSENZYLINDER

Der Außenzylinder für Einschraubschlösser ist für den Einsatz in Holz- und Metalltüren vorgesehen. Anwendungsbereich: Kastenschlösser, Zusatzschlösser, Garagentorschlösser, etc.

- Ausführung für Holztüren 555P.
- Ausführung für Metalltüren 555R.



382 HEBELZYLINDER

Hebelzylinder werden z.B. zum Verriegeln von Stahltüren eingesetzt. Der angebrachte Hebel wird durch den Schließvorgang betätigt und fungiert als Bolzen. Anwendungsbereich: Briefkästen, Schließfächer, Tresore, Kästen, Garderobenschränke, Inspektionsklappen, Verkaufsautomaten, etc.



VARIO-DOPPELZYLINDER-VIERKANTKERN MIT K6-KNAUF

Von einer Seite mit Knauf und von der anderen Seite mit 8 mm Vierkantschlüssel gesichert. Anwendungsbereich: Mülltonnenbehälter, Schaltschränke, etc.

- 8 mm Vierkant.
- Auch als Halbzylinder erhältlich.
- Erhältlich mit Knaufversion K6 oder mit beidseitigem Vierkant.



2222 SCHWEIZER RUNDZYLINDER

Der Schweizer Rundzylinder ermöglicht einen Schlüsselzugang von beiden Seiten. Anwendungsbereich: Haustüren, Kellertüren, Wohnungstüren, usw. speziell für den Schweizer Markt.

- Bei Bedarf auch abschließbar, wenn der Schlüssel von einer Seite steckt(333T).
- Lässt sich in alle DOM Schließsysteme integrieren.
- Optional: Seewasserbeständige Ausführung.

*“Alles, was Sie benötigen,
um Ihr Zuhause perfekt
zu sichern.”*



777G3 VORHANGSCHLOSS

Anwendungsbereich: Gitter, Türen, Tore, Schränke, Werkzeugkästen, Kellerfenster, Schuppen, Schaltanlagen, Absperrungen, etc.

- Lichte Bügelhöhe: 32 mm.
- Gehäusebreite: 56 mm.
- Klassifizierung nach EN 12320 Güteklasse 3.
- Standard: Zwangsschließung
- Optional: Selbstschließend.
- Auf Wunsch mit lichter Bügelhöhe 60 mm oder 120 mm lieferbar.
- Kompatibel mit jedem Europrofil-Halbzylinder.



777G5 SCHWERES VORHANGSCHLOSS

Hochbelastbares Vorhangschloss zum Schutz größerer Wertsachen / Objekte oder bei hohem Diebstahlrisiko.

Anwendungsbereich: Gitter, Türen, Tore, Schränke, Werkzeugkästen, Kellerfenster, Schuppen, Schaltanlagen, Absperrungen, etc.

- Ein Vorhangschloss, dass der Sicherheitsklasse 5 gemäß DIN EN 12320 entspricht.
- Kompatibel mit allen Europrofil-Halbzylindern.



Der letzte Schliff

Anpassen von Farben und Knäufen.

Alle Zylinder können in verschiedenen Metallfarben durch ein galvanisches Färbeverfahren geliefert werden. Dies mag ein geringer Unterschied sein, aber ein farbiger Zylinder kann das Aussehen Ihrer Türen wirklich verändern, so dass jedes Detail zu Ihrem sorgfältig ausgesuchten Einrichtungsstil passt. Die Wahl des Knaufs ergänzt dies nicht nur, sondern kann auch die Art und Weise verändern, wie Sie mit Ihren Türen umgehen und wie sie sich anfühlen. Perfekte Sicherheit mit perfektem Aussehen und Handhabung.

Knäufe



Farben



01
Matt vernickelt



03
Matt chrom



04
Glanz verchromt



05
Matt gebürstet



06
Poliert



07
Brüniert



09
Altdeutsch gefärbt



25
Vergoldet

*“Alles Wertvolle verdient es,
ohne Kompromisse
aufbewahrt zu werden.“*





DOM-SECURITY.COM

WE **DOM**ORE FOR SECURITY

Wir glauben, dass jeder und alles, was von Wert ist, es verdient, kompromisslos geschützt zu werden. Deshalb können Sie sich darauf verlassen, dass wir Ihnen helfen, die perfekte Sicherheit für Ihr Zuhause zu schaffen. Zusammen mit Ihren vertrauenswürdigen Sicherheitsexperten werden wir alles tun, um Ihr Zuhause zum sichersten Ort zu machen. Jetzt und in Zukunft.

Ihr kompetenter Sicherheitsberater:

Wenn Sie Fragen haben oder DOM-Produkte bestellen möchten, zögern Sie nicht, uns zu kontaktieren. Unsere Kontaktdaten finden Sie auf www.dom-security.com

Technische Änderungen vorbehalten

MKTIBD299067