

Toutes Industries

Nom	Type	Applications
	DELTOLE® Collecteur de brouillard d'huile	Filtration de brouillard d'huile, métal, aéronautique, automobile
	FILTRACLEAN® ECO Caisson de filtration	Pour tous types de particules non CMR
	FILTRACLEAN® S Caisson de filtration absolue	Particulièrement adapté aux secteurs nucléaire, pharmacie et alimentaire
	OILPACK® Collecteur de brouillard d'huile	Filtration de brouillard d'huile, métal, aéronautique, automobile
	POSTE DE TRAVAIL VENTILE Table aspirante	Tous types de poussières : plastique, aluminium, carbone, composite, etc.

DELTOLE®

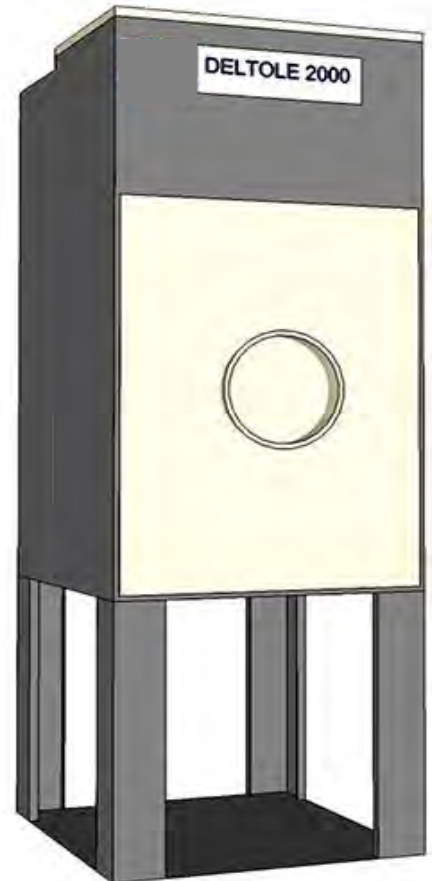
COLLECTEUR DE BROUILLARDS D'HUILE

POUR :

- + Assainir l'air au poste de travail
- + Diminuer les risques d'incendie
- + Réduire le risque de chute des opérateurs (sol glissant)
- + Rejeter à l'atmosphère d'un air propre et épuré

FONCTIONNEMENT

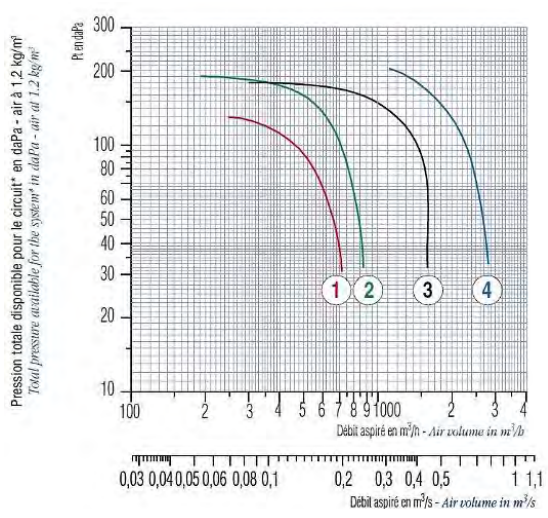
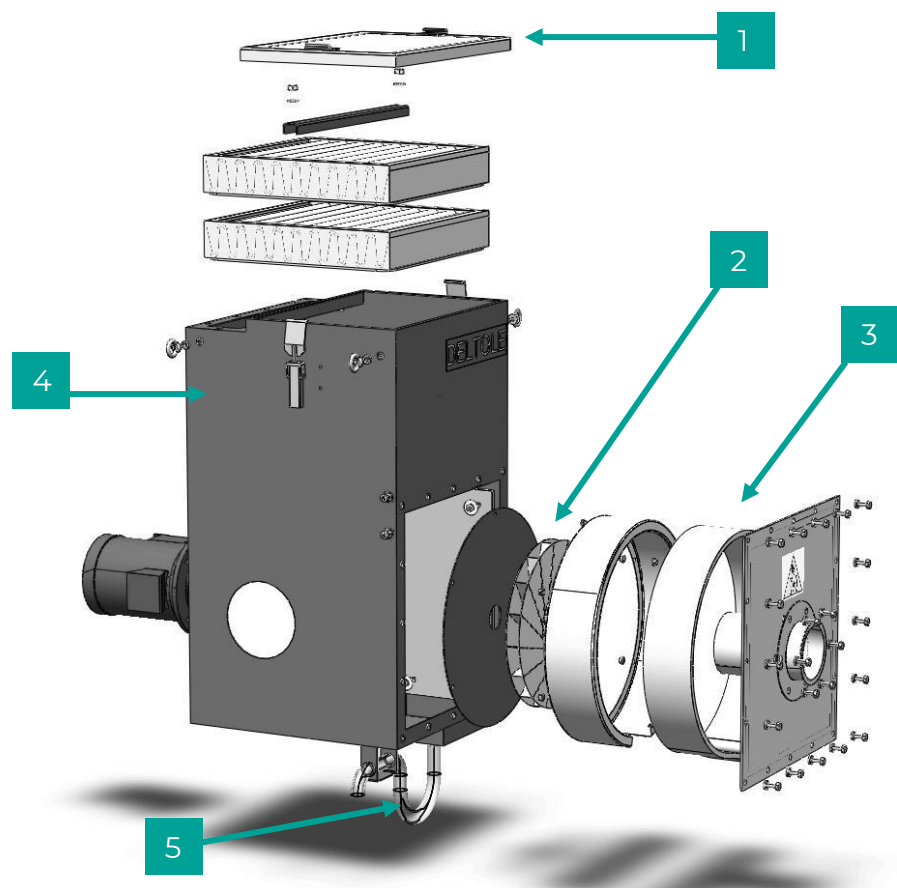
- + Le brouillard d'huile est centrifugé par la roue du ventilateur ou par un système cyclonique, ce qui permet la coalescence de la majorité des particules d'huile
- + La force d'inertie assure la rétention et la migration des gouttelettes ainsi formées vers le bas au travers d'un tricot métallique.
- + Les forces de diffusion en mouvement « Brownien » traitent les très fines particules par l'intermédiaire d'un filtre haute efficacité utilisé en option.
- + L'huile est ensuite récupérée dans le bac inférieur et évacuée grâce au clapet anti-retour.
- + L'air épuré ressort ensuite en partie supérieure.



CARACTERISTIQUES

- + Séparation mécanique
- + Fonctionne aussi bien avec l'huile entière qu'avec l'huile hydrosoluble
- + Evacuation de l'huile par syphon
- + Implantation murale, sur console ou suspendue
- + Recyclage de l'air possible dans certains cas
- + Appareil silencieux

- 1 Capot d'accès aux filtres
- 2 Roue de ventilateur
- 3 Tricot métallique
- 4 Caisson monobloc
- 5 Siphon



GAMME

Modèle	N° courbe	Débit nominal m ³ /h	Moteur			Niveau sonore dB(A)	Niveau sonore à 3 m dB(A)	Poids kg
			Puissance kW	Vitesse tr/mn	Tension V			
500	1	500	0.75	2900	3 x 230 x400	80	57	60
1000	2	800	1,5	2900	3 x 230 x400	82	58	90
	3	1300	2,2	2900	3 x 230 x400	82	58	90
2000	4	2000	2,2	2900	3 x 230 x400	82	57	140

FILTRACLEAN® ECO

CAISSON DE FILTRATION DE PARTICULES NON CMR



En complément d'une solution de dépoussiérage, convient idéalement pour des ambiances viciées < à 10 mg/m³

Caisson de filtration destiné à tous les secteurs industriels.

- + Permet la filtration de particules non CMR (Cancérogènes- Mutagènes- Reprotoxiques) grâce à 3 étages de filtration :
 - + un premier étage de classe M6
 - + un second étage de classe F8
 - + et un troisième étage de filtration absolue de classe E11.
- + Dans certains cas pour la réintroduction d'air propre à l'intérieur d'un local.
- + Filtration absolue ≥ 95 % pour particules entre 0,1 et 0,2 μm
- + Autres classes de filtre (G4 au E12) ou charbon actif en option

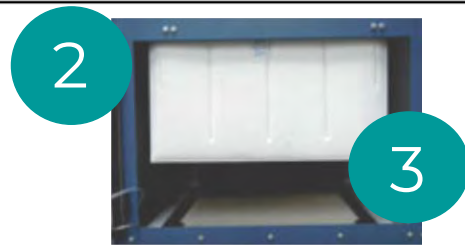
FONCTIONNEMENT

L'air chargé en poussières entre en face avant du **FILTRACLEAN® ECO**. L'air vicié passe successivement au travers d'un premier étage de filtration (classe M) puis d'un second étage de filtration absolue (classe E) pour une **filtration finale haute efficacité**. L'ensemble est mis en dépression par un ventilateur centrifuge (non fourni).

3 NIVEAUX DE FILTRATION



1
Filtre à poches dont le rôle est d'assurer la rétention d'un maximum de poussières (M6)

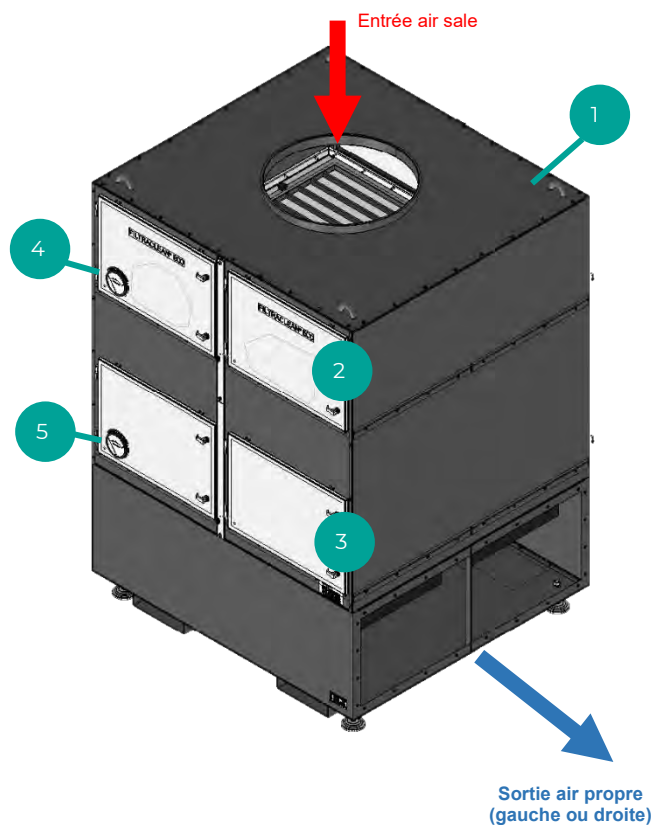
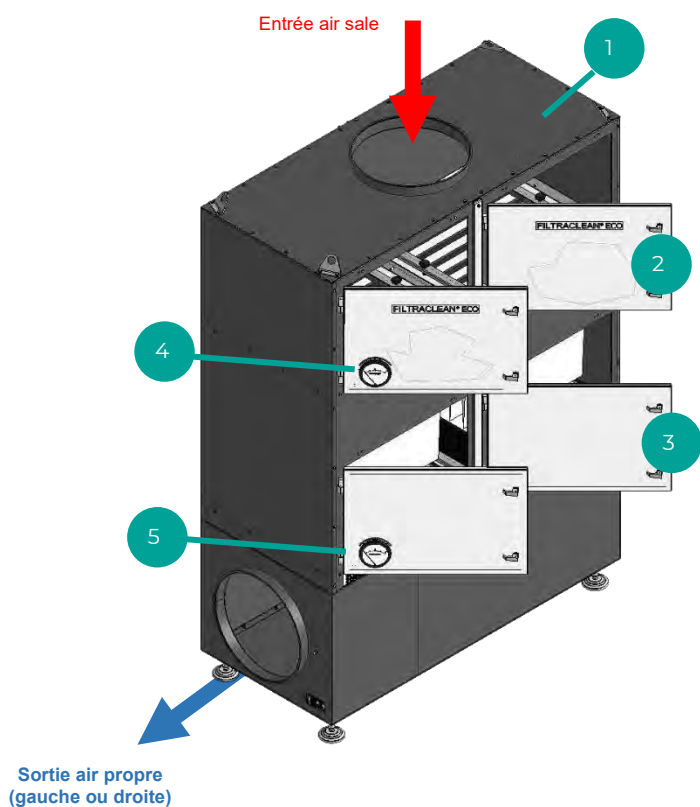


2
3
Second groupe de filtres (F8 et E11) haute efficacité



FILTRACLEAN® ECO. MODELES 40V à 120V

FILTRACLEAN® ECO. MODELES 160V à 320V



- | | |
|---|--|
| 1 | Caisson |
| 2 | Porte d'accès filtre 1 ^{er} étage |
| 3 | Porte d'accès filtre 2 ^{er} étage |
| 4 | Perte de charge filtre 1 ^{er} étage |
| 5 | Perte de charge filtre 2 ^{er} étage |

GAMME

Modèle	Débit nominal (m ³ /h)	Dimensions H X L X P (mm)	Masse kg (filtres inclus)	Entrée air sale (mm)	Sortie air propre (mm)
FILTRACLEAN® ECO 40V	4 000	2 021 x 770 x 752	155	Ø 300	Ø 300
FILTRACLEAN® ECO 40H	4 000	817 x 1 907 x 752	152	Ø 300	Ø 300
FILTRACLEAN® ECO 80V	8 000	2 253 x 1 536 x 752	280	Ø 450	Ø 450
FILTRACLEAN® ECO 120V	12 000	2 350 x 2 302 x 752	480	Ø 550	Ø 550
FILTRACLEAN® ECO 160V	16 000	2 187 x 1 536 x 1 496	500	Ø 650	1 300 x 450
FILTRACLEAN® ECO 240V	24 000	2 303 x 2 302 x 1 496	710	Ø 750	1 300 x 550
FILTRACLEAN® ECO 320V	32 000	2 303 x 3 068 x 1 496	900	Ø 900	1 300 x 550

FILTRACLEAN® S

CAISSON DE FILTRATION ABSOLUE

Pour protéger l'homme et son environnement naturel, contre la dispersion des particules dangereuses.



- + Le **FILTRACLEAN® S** est un caisson de filtration destiné à tous les secteurs industriels et en particulier aux secteurs nucléaire, pharmaceutique, agroalimentaire...
- + Il permet la **filtration absolue**, de particules Cancérogènes-Mutagènes-Reprotoxiques (CMR) grâce à **deux étages de filtration** : un premier étage de classe **F8** et un second étage de filtration absolue de classe **H13** ou THE polydièdre

FONCTIONNEMENT

- + L'air chargé en poussières entre en face latérale (gauche ou droite) du **FILTRACLEAN® S**.
- + L'entrée d'air est équipée d'un déflecteur pour éviter la projection directe des poussières sur le filtre et répartir l'air sale sur toute la largeur du caisson.
- + L'air vicié passe successivement au travers d'un premier étage de filtration classe F8 puis d'un second étage de filtration absolue classe H13 ou THE polydièdre.
- + L'ensemble est mis en dépression par un ventilateur centrifuge (non fourni).

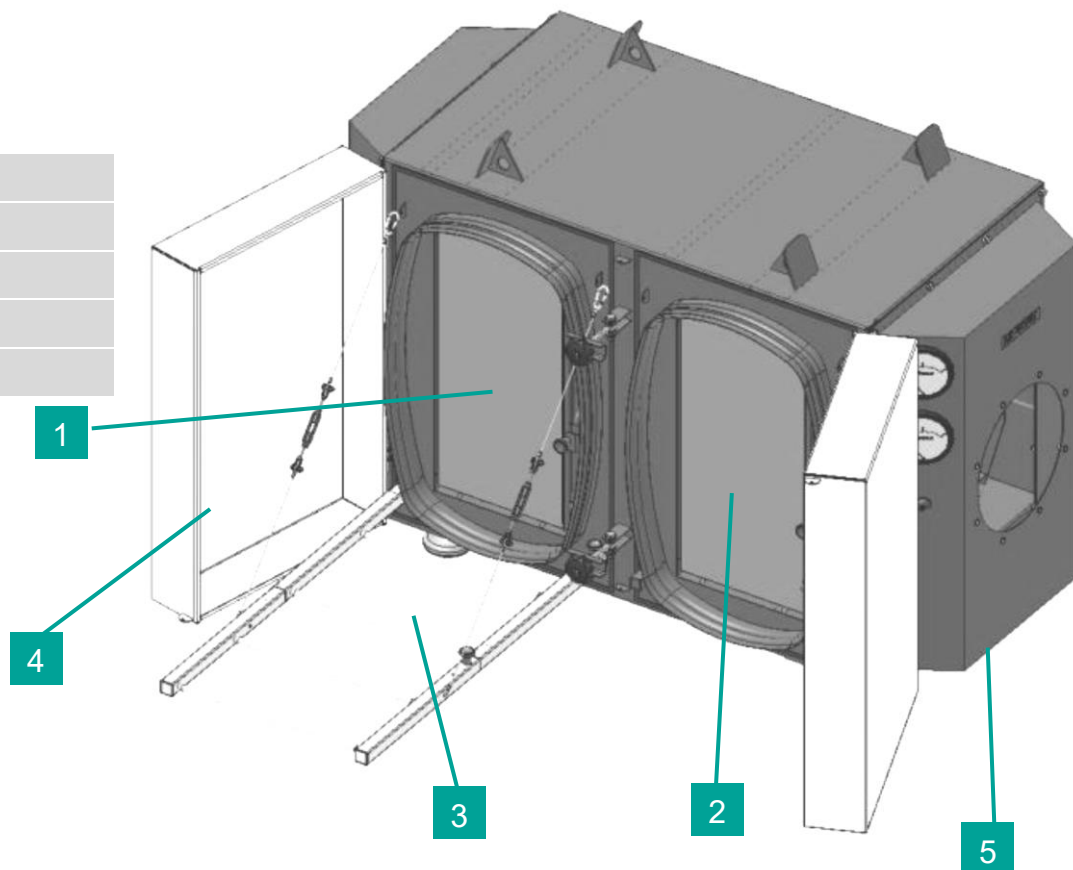
CLASSE DES FILTRES

Norme NF EN 779		Norme NF EN 1822		
Arrestance moyenne de la poussière synthétique		Efficacité d'épuration		
G1 < 65%	Grosses particules	E10 > 85%	2 ^e étage	
G2 < 80%		E11 > 95%		
G3 < 90%		E12 > 99,5%		
G4 > 90%		H13 > 99,95%		
Efficacité moyenne avec les particules de 0,4 µm		H14 > 99,995%		
M5 < 60%	Particules moyennes	U15 > 99,9995%		
M6 < 80%		U16 > 99,99995%		
1 ^{er} étage		U17 > 99,999995%		
F7 < 90%	Particules fines			
F8 < 95%				
F9 < 95%				

SYSTEME BAG-IN BAG-OUT



- 1 Filtre F8
- 2 Filtre absolu
- 3 Tablette de manutention
- 4 Porte d'accès aux filtres
- 5 Pressostat



CARACTERISTIQUES

GAMME	Débit nominal m ³ /h	Nbre modules	Longueur mm	Largeur mm	Hauteur mm	Poids kg
S 34	3 400	1	1 423	802	1 034	240
S 68 H	6 800	2	1 423	1 603	1 034	480
S 68 V	6 800	2	1 423	802	1 864	480
S 102	10 200	3	1 423	802	2 694	800
S 136	13 600	4	1 423	1 603	1 864	960
S 204	20 400	6	1 423	1 603	2 694	1 440



OILPACK®

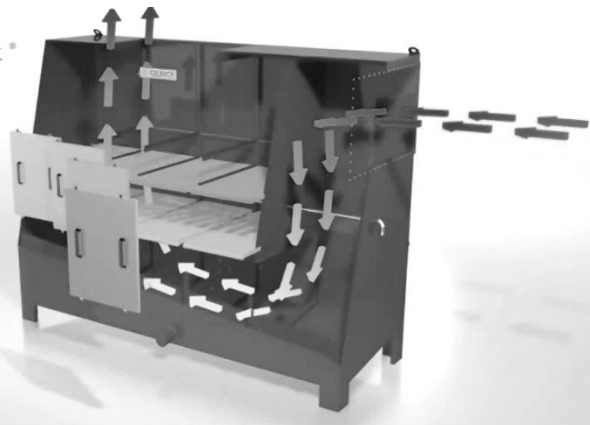
COLLECTEUR DE BROUILLARDS D'HUILE

Pour :

- + Assainir l'air au poste de travail
- + Diminuer les risques d'incendie
- + Réduire le risque de chute des opérateurs (sol glissant)
- + Rejeter à l'atmosphère un air propre et épuré



Oilpack®



FONCTIONNEMENT

- + L'air chargé de particules huileuses se répartit dans un caisson de détente, avant de passer au travers de 1 ou 2 étages de filtres tricot métalliques, qui retiennent les particules d'huile.
- + L'huile est ensuite récupérée dans le bac inférieur et évacuée grâce au clapet anti-retour.
- + L'air épuré ressort ensuite en partie supérieure.

CARACTERISTIQUES

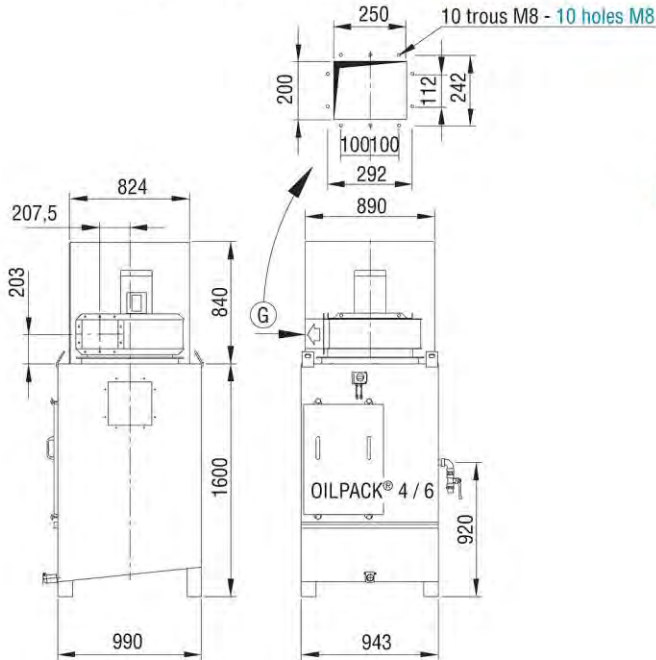
- + Accès aisé aux filtres (portes de visite)
- + Manomètre pour suivre l'évolution de la perte de charge
- + Système de rinçage pour nettoyer le premier étage (option)
- + 3^e étage de filtration (option)



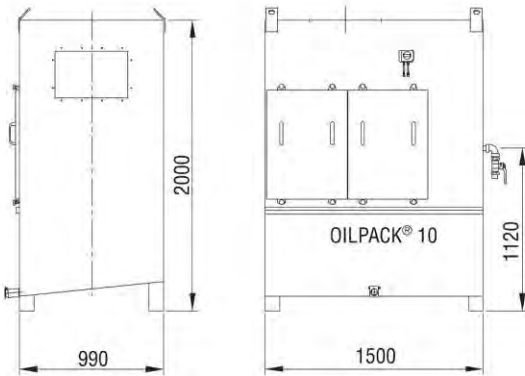
ENCOMBREMENT

ENCOMBREMENT OILPACK® 4 ET 6 AVEC VENTILATEUR DIMENSIONS OILPACK® 4 AND 6 WITH FAN

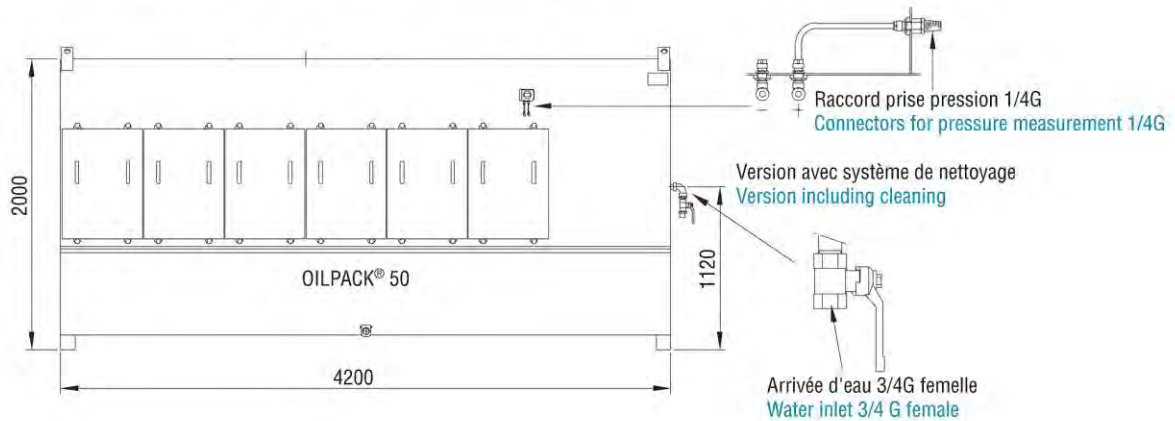
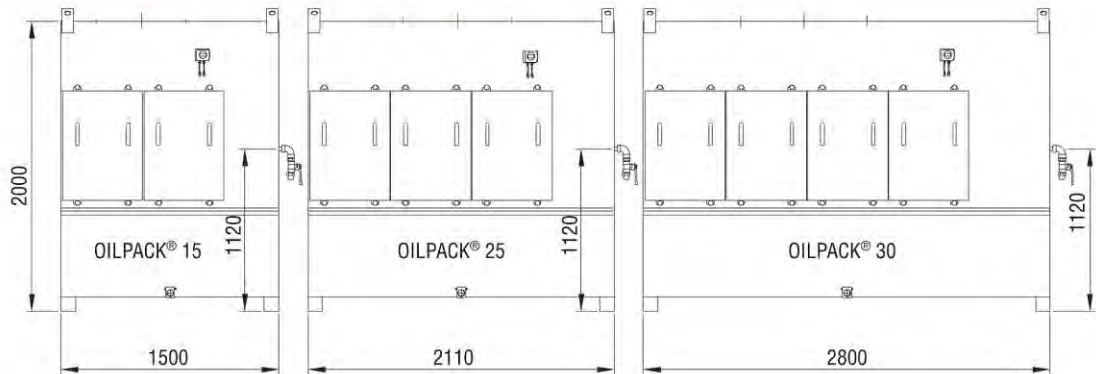
Vue G (Sortie avec ventilateur) - View G (Outlet with fan)



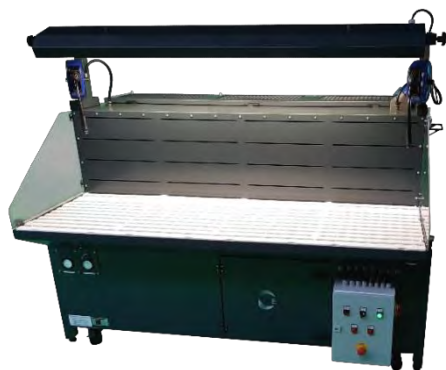
ENCOMBREMENT OILPACK® 10 SANS VENTILATEUR DIMENSIONS OILPACK® 10 WITHOUT FAN



ENCOMBREMENT OILPACK® 10 À 50 SANS VENTILATEUR DIMENSIONS OILPACK® 10 TO 50 WITHOUT FAN



POSTE DE TRAVAIL VENTILE TABLE ASPIRANTE



- + Un environnement de travail propre et protégé
- + Protection des opérateurs
- + Respect des réglementations en vigueur
- + Recyclage de l'air dans l'espace de travail dans le cas de poussières non CMR (*)
- + Economies d'énergie
- + Trois niveaux de filtration pour un résultat maximal

POUSSIÈRES TRAITÉES

- plastique
- aluminium
- carbone
- composite
- verre
- etc.

EXEMPLES D'APPLICATIONS

- + Opérations de rectification et d'ajustage de pièces
- + Opérations de nettoyage de petites pièces
- + Opérations de ponçage manuel
- + Dépoussiérage postes de finition
- + Dépoussiérage postes de petites pesées
- + Dépoussiérage préparation mélange
- + Retouche peinture
- + Extraction de polluants (verniss)
- + etc.



NORME NF EN 779

Arrestance moyenne de la poussière synthétique		FILTRE TRICOT MÉTALLIQUE	Efficacité moyenne avec particule de 0,4 µm		FILTRE MÉDIA PLISSÉ
G1 < 65 %	Grosse Particule		M5 < 60 % (*)	Particule moyenne	
G2 < 80 %			M6 < 80 %		
G3 < 90 % (*)			F7 < 90 %	Particule fine	
G4 < 90 %			F8 < 95 %		
		F9 < 95 %			

NORME NF EN 1822

Efficacité d'épuration	FILTRE MINI PLISSÉ (*)	Efficacité d'épuration	FILTRE MINI PLISSÉ (*)
E10 > 85 %		H14 > 99,995 %	
E11 > 95 % (*)		U15 > 99,9995 %	
E12 > 99,5 %		U16 > 99,99995 %	
H13 > 99,95 %		U17 > 99,999995 %	

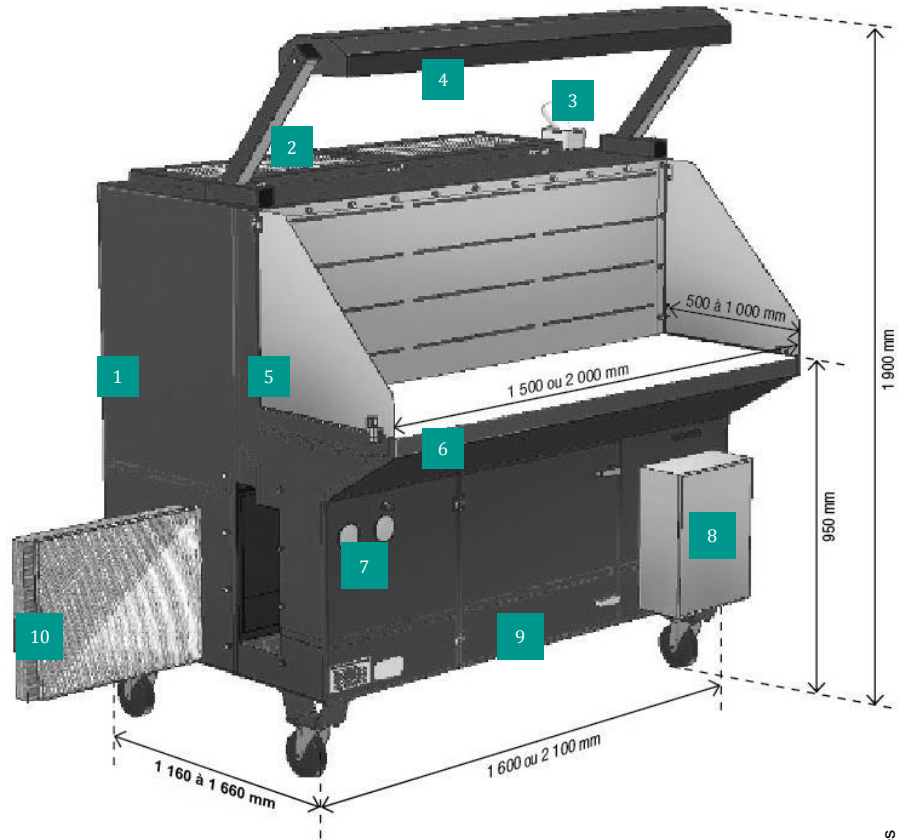
(*) : Sous condition de connaître l'ensemble des polluants dégagés

SÉCURITÉ

- Conformité des vitesses d'aspiration mises en œuvre avec les préconisations de l'INRS
- Surveillance de l'encrassement des filtres (2 manomètres à aiguilles)
- Maintenance aisée

DESCRIPTION

1	Ventilateurs
2	Filtres finisseurs E11 (ou charbon actif – option)
3	Socle d'alimentation électrique
4	Bloc éclairage orientable
5	Flancs latéraux articulés
6	Plan de travail anti-rayures
7	Manomètres
8	Coffret électrique
9	Bacs de récupération des particules
10	Pré-filtres G3 + M5



CARACTÉRISTIQUES

- + Débits d'air traités : 2 700 m³/h à 6 300 m³/h
- + 2 ventilateurs de 1,27 kW chacun
- + Mobilité totale (roulettes pivotantes, dont 2 avec freins)
- + 2 manomètres à aiguille
- + Trappes latérales d'accès aux filtres G3 et M5
- + Niveau sonore à 1 m : 68 dB(A) ± 2 dB (suivant NF EN ISO 3746)
- + Plug and Play : nécessite une simple alimentation mono 230V-16A

GAMME

Modèle	DIMENSIONS HORS TOUT (mm)			MASSE (kg)
	Longueur	Largeur	Hauteur	
1 500 x 500	1 160	1 600	1 900	340
1 500 x 600	1 260	1 600	1 900	350
1 500 x 700	1 360	1 600	1 900	360
1 500 x 800	1 460	1 600	1 900	370
1 500 x 900	1 560	1 600	1 900	380
1 500 x 1 000	1 660	1 600	1 900	390
2 000 x 500	1 160	2 100	1 900	410
2 000 x 600	1 260	2 100	1 900	420
2 000 x 700	1 360	2 100	1 900	430
2 000 x 800	1 460	2 100	1 900	440
2 000 x 900	1 560	2 100	1 900	450
2 000 x 1 000	1 660	2 100	1 900	460

OPTIONS

- + Support étaux
- + 2 pressostats à contact avec voyants lumineux pour les alertes encrassement filtres
- + Filtres finisseurs à charbon actif
- + Flancs translucides

Le constructeur se réserve formellement le droit d'apporter à ses modèles toutes les modifications qu'il jugera opportunes